

# Aqua 4D™ F-A Pro M

## TRAITEMENT DE L'EAU

Les modules de traitement AQUA4D F-A Pro M sont des modules complets pré-assemblés sur châssis, prêts à l'emploi. Ils se composent d'une console de commande F Pro et d'une ou plusieurs unités de traitement TU 360G-A. Les modules F-A PRO M sont généralement sélectionnés pour des installations allant de 20 à 72 m<sup>3</sup>/h.



Débit de  
20 à 72 m<sup>3</sup>/h



Pré-assemblé



Performant

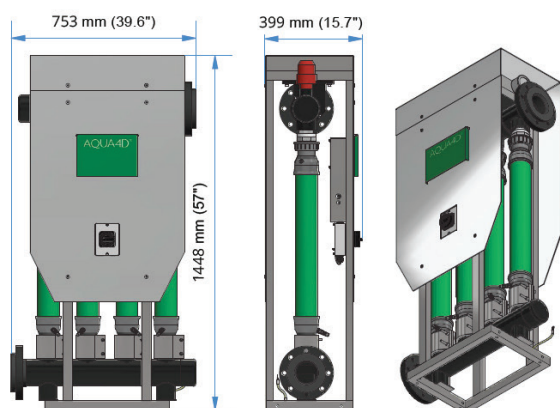
## Bénéfices et caractéristiques

- ✔ **Système prêt à l'emploi** - Les modules F-A PRO M sont livrés assemblés et équipés de brides. Ce système prêt à l'emploi permet à AQUA4D® d'avoir un contrôle total de la qualité : Il est construit dans des conditions maîtrisées dans nos locaux, et le FAT (Contrôle de réception en usine) est effectué avant l'expédition ce qui réduit considérablement le temps d'installation sur place, le client n'a plus qu'à connecter le F-A Pro M au réseau d'irrigation et à le brancher au réseau électrique.
- ✔ **Facile à déplacer** - Dans certains pays, pendant l'hiver, le processus d'irrigation s'arrête et le système doit être stocké. En utilisant un F-A Pro M, il est très facile de déplacer le système AQUA4D® dans un autre endroit où il ne souffrira pas du froid.
- ✔ **Différentes configurations** - En fonction du débit requis, le système est disponible en 6 configurations différentes allant de 42 à 172 m<sup>3</sup>/h (184 à 757 US gpm). Le F-A Pro M est conçu pour fonctionner à l'extérieur comme à l'intérieur.
- ✔ **Faible consommation d'énergie** - Le système n'a besoin que d'une petite quantité d'énergie pour fonctionner et peut également être connecté à une installation solaire hors réseau si aucun réseau électrique n'est disponible.

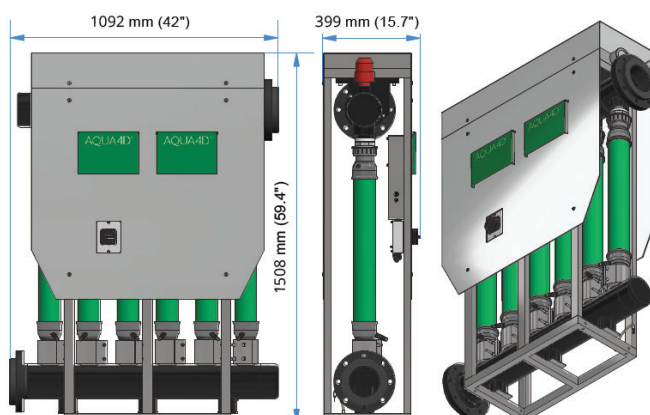


# Vue d'ensemble du système : dessins d'encombrement

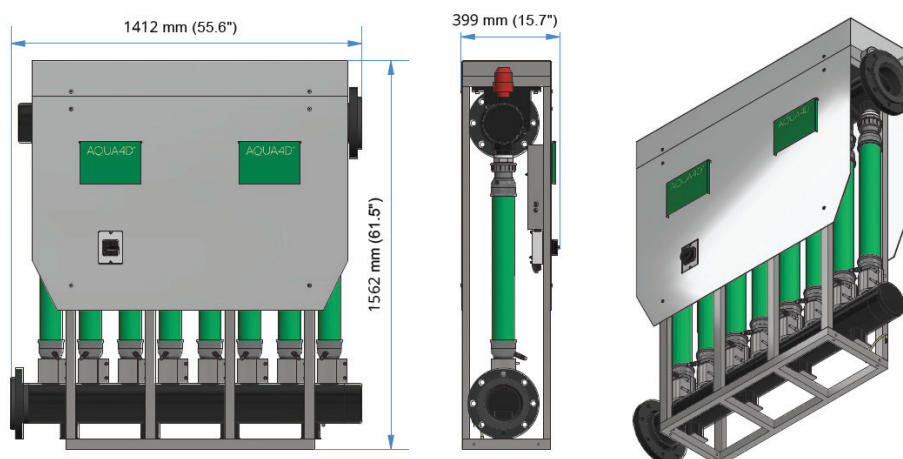
## → F-A PRO 30 M ET F-A PRO 40 M



## → F-A PRO 50 M ET F-A PRO 60 M



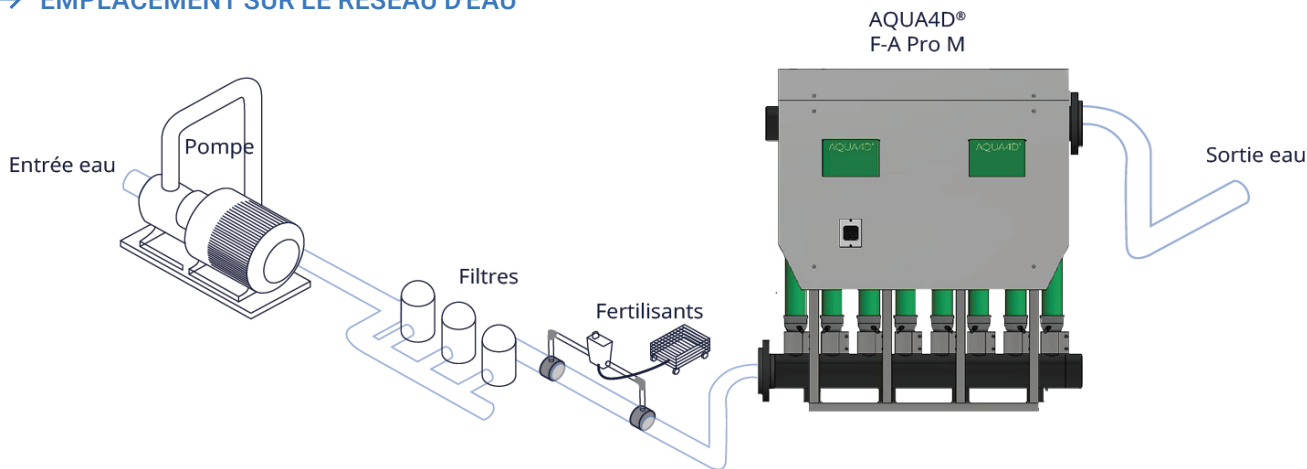
## → F-A PRO 70 M ET F-A PRO 80 M



AQUA4D® F-A PRO M	F-A PRO 30 M	F-A PRO 40 M	F-A PRO 50 M	F-A PRO 60 M	F-A PRO 70 M	F-A PRO 80 M
DÉBIT MAX. [M3/H]	64	86	108	129	151	173
ALIMENTATION ÉLECTRIQUE	100 - 240 VAC / 50 - 60 HZ					
CONSOMMATION ÉLECTRIQUE [W]	30	35	58	60	65	70
TEMPÉRATURE MAX. DE L'EAU	60°C À 4 BARS					
PRESSION D'EAU MAX.	10 BARS À 20°C					
PERTE DE PRESSION MAX.	0.15 BAR (AU DÉBIT MAX)					
TEMPÉRATURE AMBIANTE	3°C... 45°C					
TEMPÉRATURE STOCKAGE	0°C... 60°C					
POIDS (VIDE) [KG]	80	89	123	132	165	174
CONNEXION HYDRAULIQUE	BRIDE DIN DN 100		BRIDE DIN DN 125		BRIDE DIN DN 150	

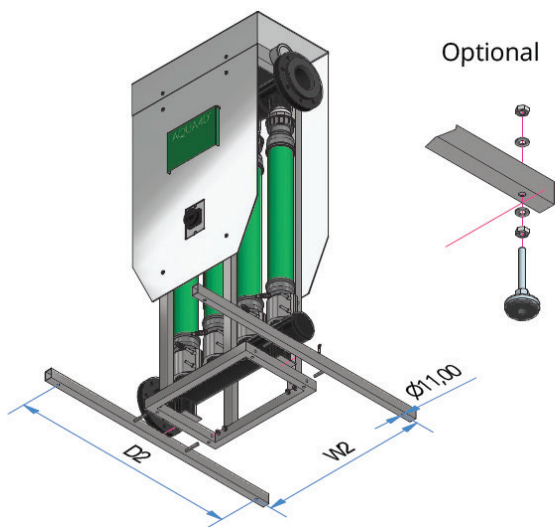
# Comment et où installer le F-A Pro M

## → EMPLACEMENT SUR LE RÉSEAU D'EAU



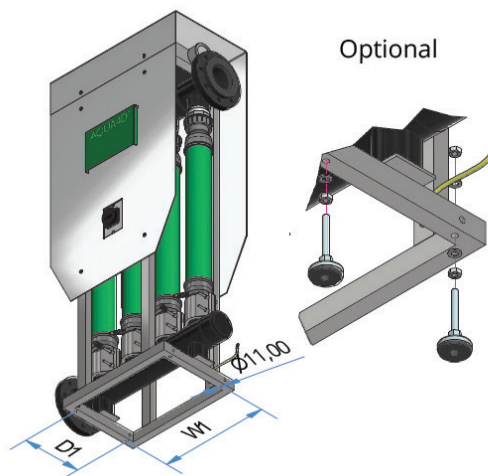
## → INSTALLATION À L'EXTÉRIEUR

- ✓ Avec pieds amovibles
- ✓ Option : pieds réglables



## → INSTALLATION À L'INTÉRIEUR

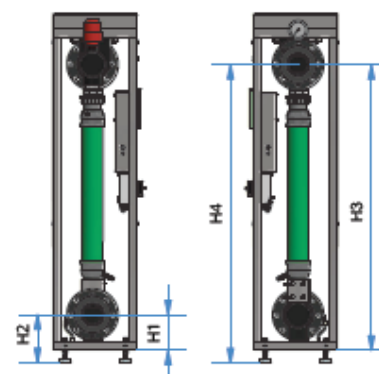
- ✓ Avec pieds amovibles
- ✓ Option : pieds réglables



DIMENSIONS	F-A PRO 30 M / F-A PRO 40 M	F-A PRO 50 M / F-A PRO 60 M	F-A PRO 70 M / F-A PRO 80 M
D1 [MM]	260	260	260
W1 [MM]	480	650	970
D2 [MM]	1000	1000	1000
W2 [MM]	540	710	1030

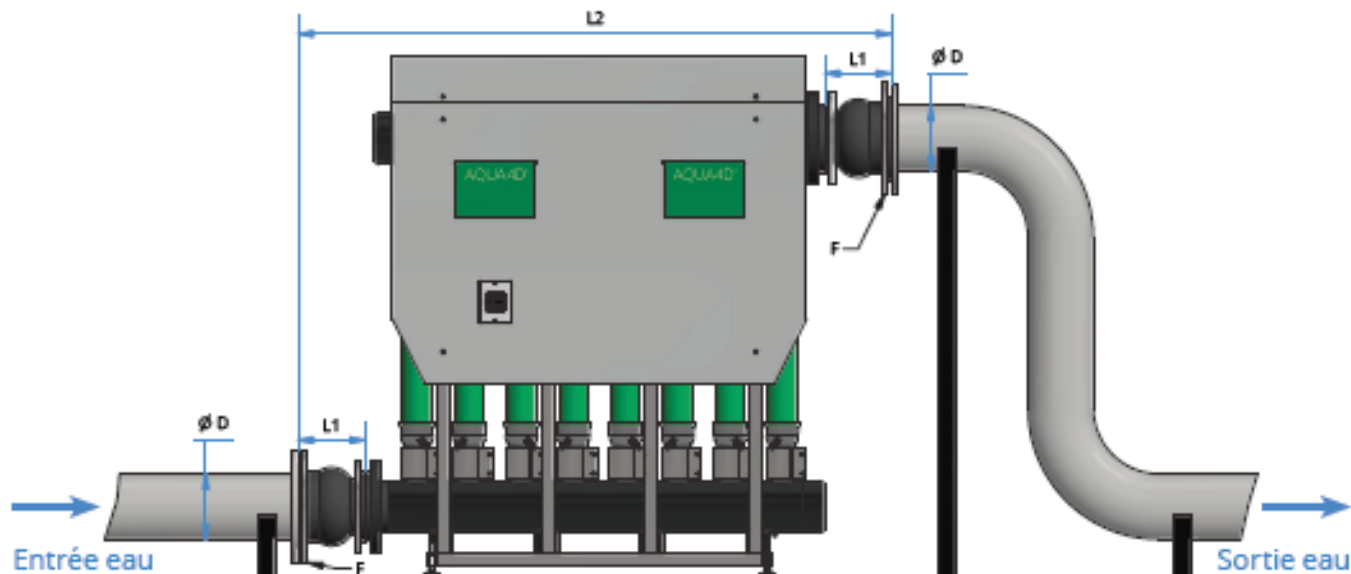
## → POSITION DES BRIDES ENTRÉE/SORTIE

DIMENSIONS	F-A PRO 30 M / F-A PRO 40 M	F-A PRO 50 M / F-A PRO 60 M	F-A PRO 70 M / F-A PRO 80 M
D1 [MM]	260	260	260
W1 [MM]	480	650	970
D2 [MM]	1000	1000	1000
W2 [MM]	540	710	1030



# Raccordement hydraulique

Les F-A Pro 30 M et 40 M sont livrés avec des joints d'expansion en caoutchouc DN100. Les joints d'expansion réduits sont eux en option et non compris dans le module d'origine (voir ci-dessous) :



## → RACCORDEMENT F-A PRO 30 M OU F-A PRO 40 M (DN100)

Ø D (CANALISATION)	F (BRIDE STANDARD)	RÉFÉRENCES	L1 [MM]	L2 [MM]
DN100	DIN PN16	30000	150	1053
DN125	DIN PN16	30001	197	1153
DN150	DIN PN16	30002	197	1153
DN200	DIN PN16	30003	197	1153
4"	ANSI LB 150	30100	150	1053
5"	ANSI LB 150	30101	200	1153

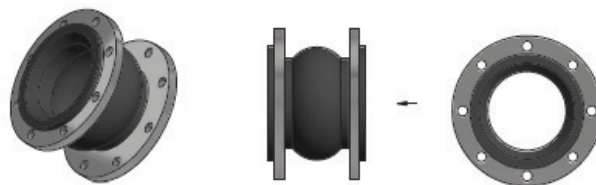
## → RACCORDEMENT F-A PRO 50 M OU F-A PRO 60 M (DN100)

Ø D (CANALISATION)	F (BRIDE STANDARD)	RÉFÉRENCES	L1 [MM]	L2 [MM]
DN125	DIN PN16	30011	165	1422
DN150	DIN PN16	30012	200	1492
DN200	DIN PN16	30013	200	1492
5"	ANSI LB 150	30111	165	1422
6"	ANSI LB 150	30112	200	1492

## → RACCORDEMENT F-A PRO 70 M OU F-A PRO 80 M (DN100)

Ø D (CANALISATION)	F (BRIDE STANDARD)	RÉFÉRENCES	L1 [MM]	L2 [MM]
DN150	DIN PN16	30022	180	1772
DN200	DIN PN16	30023	200	1812
DN250	DIN PN16	30024	220	1852
6"	ANSI LB 150	30122	180	1772
8"	ANSI LB 150	30123	200	1812

## → JOINTS D'EXPANSION EN CAOUTCHOUC



## → JOINTS D'EXPANSION EN CAOUTCHOUC AVEC RÉDUCTION

