

# **PIECES DETACHEES**

## **FILTRES SPIN-KLIN**

### **ARKAL 2018**

*Date de dernière mise à jour = 01/01/2018*



**CONDITIONS D'UTILISATION DE CE DOCUMENT :**

*Ce document technique n'est nullement contractuel et la société NETAFIM France se réserve le droit de modifier les caractéristiques de ses produits et de ses solutions sans préavis dans un souci d'amélioration.*

*Caractéristiques produits et photos non contractuelles.*

*Reproduction interdite sauf autorisation écrite de la société NETAFIM France.*



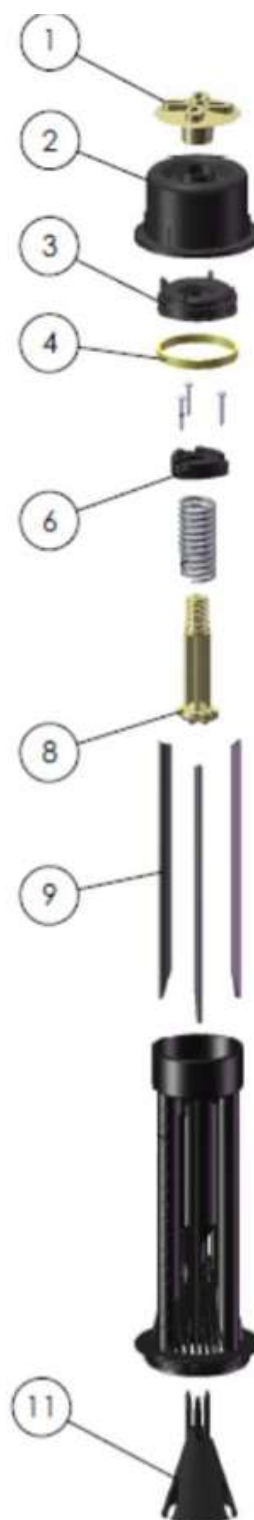
## ELEMENT FILTRANT SPIN-KLIN MODEL 2.5

**Code NETAFIM :** 70620-003605

**Référence :** ESPIN2M2

**Composants:**

N°	Référence NETAFIM	Référence ARKAL	DESCRIPTION
1	ESPINPD1 70620-006000	2506-0224	Ecrou Papillon
2	ESPINPD2 70620-007390	2506-0226	Cylindre
3	SPINPDPISEF 70620-006452	2530-0216	Piston
4		2253-1225	Joint polypropylène
5		5040-1009	Vis de connexion
6	SPINPD30 70620-004730	2507-0206	Pièce d'arrêt disques
7		5044-0028	Ressort de compression
8	SPINPDAXEEF 70620-007475	2530-0214	Axe de maintien du ressort
9	70620-005850	5076-0009	Baguette inox
10		2502-0224	Élément nu
11	MEMESPIN2M2 70620-007050	5006-0008	Membrane conique



## ELEMENT FILTRANT SPIN-KLIN MODELE LCE

### 2.7

**Code NETAFIM :**

**Composants:**

N°	Référence NETAFIM	Référence ARKAL	DESCRIPTION
1		2506-6224G	Ecrou Papillon
2	ESPINPD2 70620-007390	2506-6226	Cylindre
3		2530-0217	Piston
4		5040-1009	Vis de connexion
5		2507-6206	Pièce d'arrêt disques
6		5044-0028 86	Ressort de compression
7		5003 2115	O-Ring 2-115
8		2530-6213G	Axe de maintien du ressort
9		2502-6227	Élément nu 2.7
10		5006-0010	Membrane conique 1.6



## ELEMENT FILTRANT SPIN-KLIN APOLLO

Code NETAFIM : 70620-007422

Référence : ESPINAP

Composants:

N°	Référence NETAFIM	Référence ARKAL	DESCRIPTION
1		5006 0041	Membrane conique 4" SK
2		2502 0304	Elément nu 4" SK
3		5044 0030 188	Ressort compression 4" SK
4		5003 2327	O-RING 2-327 EPDM
5		2506 0406	SPRING HOLDER 4"S.K
6		2530 0418	Pièce d'arrêt disques 4"S.K
7		5006 0007	Bouchon-joint
8		2530 0420	Axe de maintien du ressort
9		2506 0405	Cylindre 4"S.K
10		2506 0402	Ecrou Papillon 4"S.K



## ELEMENT FILTRANT SPIN-KLIN APOLLO LCE

**Code NETAFIM :**

**Référence :**

**Composants:**

N°	Référence NETAFIM	Référence ARKAL	DESCRIPTION
1		5006 0042	Membrane conique 4" SK
2		2502 0304	Elément nu 4" SK
3		5044 0030 210	Ressort compression 4" SK
4		5003 2327	O-RING 2-327 EPDM
5		2506 0406	SPRING HOLDER 4"S.K
6		2530 0418	Pièce d'arrêt disques 4"S.K
7		5006 0007	Bouchon-joint
8		2530 0420	Axe de maintien du ressort
9		2506 0405	Cylindre 4"S.K
10		2506 0402	Ecrou Papillon 4"S.K



## FILTRE SPIN-KLIN 2"

### Composants:

N°	Référence NETAFIM	Référence ARKAL	DESCRIPTION
	SPIN12F 70600-000894	1225M1120	Filtre SK seul complet fileté 2" male station compact 1x2"
	SPIN12FVIC 70600-001000	1225 1120	Filtre SK seul complet Victaulic station OPAL
1	SPINPD21 70620-002070	2501-0220	Couvercle SK model 2.5 sans « stopper »
2	JA2S 70620-003900	5005-0002	Joint du couvercle
3	CA3D 70620-004700	5042-0030	Collier de fermeture
4	ESPIN2M2 70620-003605	2199-1002	Élément complet 2.5
4.1	ESPINPD1 70620-006000	2506-0224	Ecrou Papillon
4.2	ESPINPD2 70620-007390	2506-0226	Cylindre
4.3	SPINPDPISEF 70620-006452	2530-0216	Piston
4.4	70620-005850	5076-0009	Baguette inox
4.5	MEMESPIN2M2 70620-007050	5006-0008	Membrane conique
5	Nous consulter	-	Jeu de disques
7	JA2S2 70620-004150	5003-2234	Joint de la base 2-234
8	70620-007560	2503-0324	Base de l'élément
9	70620-006920	5003-2237	Joint de la base 2-237
10	70620-006050	2234-0324	Base de l'élément + joint
12	SPINPD23 70620-003280	2224-0253	Corps complet 2" Victaulic OPAL/SHALDAG
12	SPINPD10 70620-003285	2224-0252	Corps complet 2" fileté Compact 1x2"
13	CLEDSK 70620-007900	5076-0028	Clefs écrou papillon

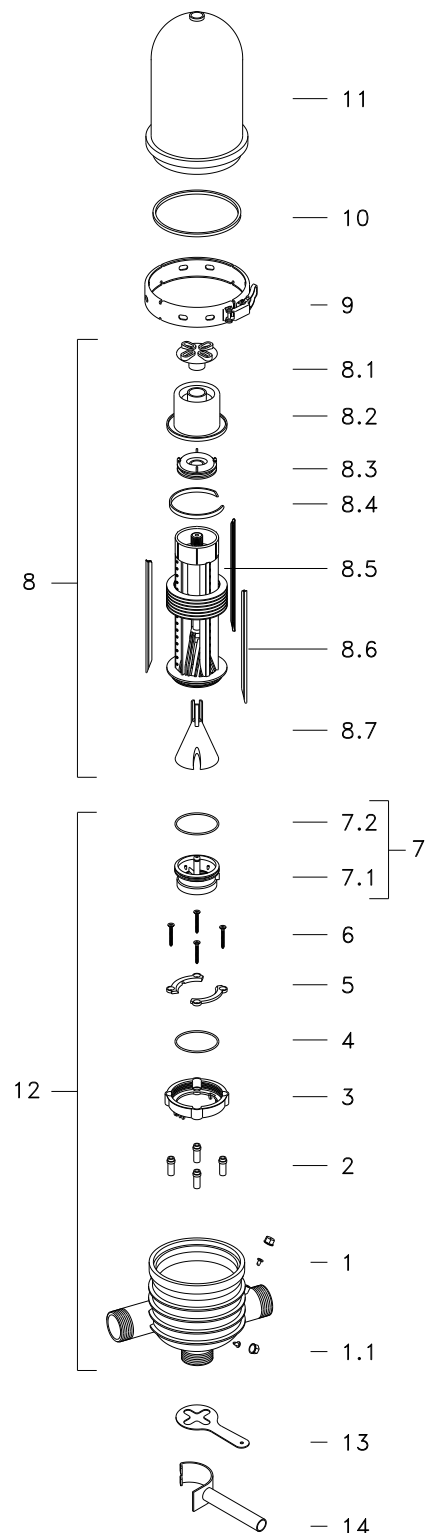


# FILTRE SPIN-KLIN 2" Ancien CORPS (élément filtrant

## MODEL 2 & 2.5) / Remplacé par nouveau corps

**Composants:**

N°	Référence NETAFIM	Référence ARKAL	DESCRIPTION
	SPIN12F 70600-000894	1215M1120	Filtre SK seul complet
1	ARPDPMJA 70620-005100	5006-0004	Joint prise pression
1.1	ARPDMA 70620-005200	2511-0103	Ecrou prise de pression
2	SPINPD12 70620-004740	2530-0204	Axe de maintien
3	SPINPD13 70620-007480	2506-0222	Con. élément taraudé
4	SPINPD17 70620-004100	5003-2146	Joint 2-146
5	SPINPD18 70620-006500	2530-0206	Arc de fixation
6	70620-004515	5040-1025	Vis
7.1	SPINPD19 70620-007460	2503-0221	Base de l'élément
7.2	SPINPD5 70620-007000	5003-7604	Joint de la base 76-4
8	ESPIN2M2 70620-003605	2199-1002	Élément complet model 2.5
8.1	ESPINPD1 70620-006000	2506-0224	Ecrou Papillon
8.2	ESPINPD2 70620-007390	2506-0226	Cylindre
8.3	SPINPDPISEF 70620-006452	2530-0216	Piston
8.4	SPINPDJPISEF 70620-006480	2253-1225	Joint polypropylène
8.6	70620-005850	5076-0009	Baguette inox
8.7	MEMESPIN2M2 70620-007050	5006-0008	Membrane conique
9	CA3D 70620-004700	5042-0030	Collier de fermeture
10	JA2S 70620-003900	5005-0002	Joint du couvercle
11	SPINPD21 70620-002070	2501-0220	Couvercle SK model 2.5 sans « stopper »
	SPINCT 70620-002320	2501-9220	Couvercle transparent model 1&2 sans « stopper »
13	CLEDSK 70620-007900	5076-0028	Clefs écrou papillon
14	CLEESK 70620-008000	5076-0019	Clefs élément





## FILTRE SPIN-KLIN 3"

**Composants:**

N°	Référence NETAFIM	Référence ARKAL	DESCRIPTION
	<b>SPIN3F</b> 70600-001120	1356M1120	Filtre SK 3" seul complet
1	<b>CLEESK</b> 70620-008000	5076-0019	Clefs élément
2	<b>CLEDSK</b> 70620-007900	5076-0028	Clefs écrou papillon
3	<b>70620-003430</b>	2234-1004	Corps complet
4	<b>ARPDPMJA</b> 70620-005100	5006-0004	Joint prise pression
5	<b>ARPDPMA</b> 70620-005200	2511-0103	Ecrou prise de pression
6	<b>70620-006920</b>	5003-2237	Joint de la base 2-237
7	<b>70620-007560</b>	2503-0324	Base de l'élément
8	<b>JA2S2</b> 70620-004150	5003-2234	Joint de la base 2-234
9	<b>MEMESPIN2M2</b> 70620-007050	5006-0008	Membrane conique
11	<b>70620-005850</b>	5076-0009	Baguette inox
12	<b>SPINPDJPISEF</b> 70620-006480	2253-1225	Joint polypropylène
13	<b>SPINPDPISEF</b> 70620-006452	2530-0216	Piston
14	<b>ESPINPD2</b> 70620-007390	2506-0226	Cylindre
15	<b>ESPINPD1</b> 70620-006000	2506-0224	Ecrou Papillon
16	<b>CA3D</b> 70620-004700	5042-0030	Collier de fermeture
17	<b>JA2S</b> 70620-003900	5005-0002	Joint du couvercle
18	<b>SPINPD21</b> 70620-002070	2501-0220	Couvercle SK model 2.5 sans « stopper »
	<b>SPINCT</b> 70620-002320	2501-9220	Couvercle transparent 2.5 sans « stopper »



## FILTRE SPIN-KLIN 4" GALAXY (2007/08)

**Composants:**

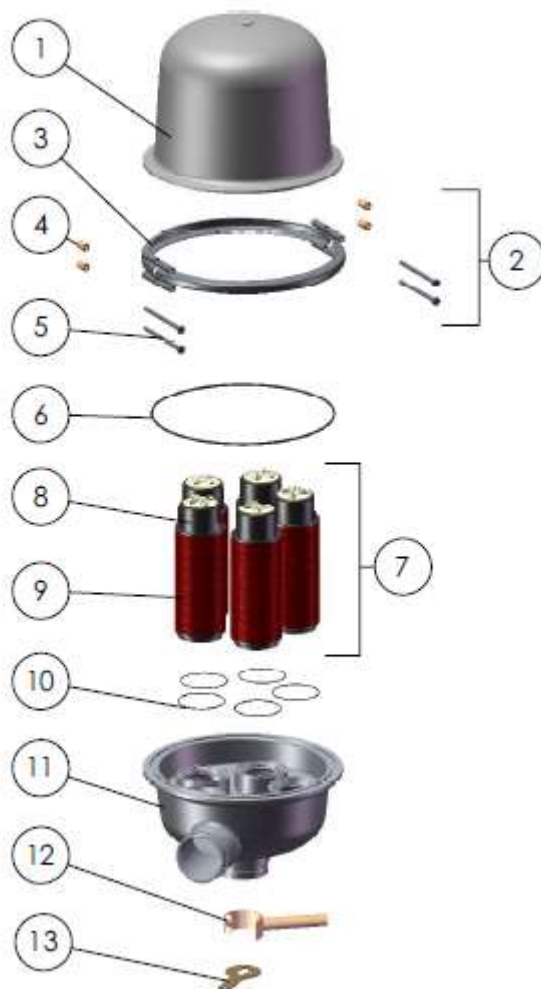
N°	Référence NETAFIM	Référence ARKAL	DESCRIPTION
1	CLEDSK 70620-007900	5076-0028	Clefs écrou papillon
2	CLEESK 70620-008000	5076-0019	Clefs élément
3	70620-002230	2249-1005	Corps assemblé
4	70620-007055	5006-0012	Joint du couvercle
5	70620-004230	2507-0408	Joint base
6	Nous consulter	-	Jeu de disques
7	ESPIN2M2 70620-003605	2199-1002	Élément complet 2.7
9	70620-002265	2501-0402	Couvercle
10		5040-0044	Collier de fermeture
11		5040-8140	Ecrou 10x30
12		5040-3410	Vis 10x100
13		2253-0044	Collier+boulon+écrou



## FILTRE SPIN-KLIN 4" GALAXY Aluminium

**Composants:**

N°	Référence NETAFIM	Référence ARKAL	DESCRIPTION
1		5035-0003AHT	Couvercle aluminium
2		2253-1453	Collier+boulon+écrou
3		5042-0453	Collier
4		5040-8140	Ecrou 10x30
5		5040-0160	Vis 10x160
6	70620-004210	5003-2461	Joint du couvercle
8	ESPIN2M2 70620-003605	2199-1002	Elément complet 2.7
9	Nous consulter	-	Jeu de disques
10	70620-004230	5003-2243	Joint base 2-243
11		5035-0001AHT	Corps aluminium
12	CLEESK 70620-008000	5076-0019	Clef élément
13	CLEDSK 70620-007900	5076-0028	Clef écrou papillon



## FILTRE SPIN-KLIN 3" APOLLO ANGLE

**Composants:**

N°	Référence NETAFIM	Référence ARKAL	DESCRIPTION
1	70620-003384	2247-1011	Corps 3" complet
2	VACOUVARHY2 70620-003865	5054-0212	Vanne ¼ x ½
3	ARPDPMJA 70620-005100	5006-0004	Joint prise pression
4	ARPDMA 70620-005200	2511-0103	Ecrou prise de pression
5	JA4 70620-004300	5005-0004	3"-4" joint du couvercle
6	CASKP 70620-019450	5042-0060	Collier de fermeture
7	SPINAPAPDJEF 70620-004146	5002-2355	O-Ring 2-355 Nitrile
8	Nous consulter	-	Jeu de disques
9	ESPINAP 70620-007422		Élément Filtrant
11	SPINAPC 70620-002162	2501-0602	Couvercle 6"
	SPINAPCT 70620-002170		Couvercle transparent



## FILTRE SPIN-KLIN 4" APOLLO TWIN

**Composants:**

N°	Référence NETAFIM	Référence ARKAL	DESCRIPTION
1	70620-003432	710103-000002	Corps 4" Double complet
2	76000-002400	730104-000231	Vanne ¾
3	70620-007065	770102-00043	Joint O-Ring 2-311 EPDM
4	ARPDPMJA 70620-005100	5006-0004	Joint prise pression
5	ARPDMA 70620-005200	2511-0103	Ecrou prise de pression
6	JA4 70620-004300	770104-000254	3"-4" joint du couvercle
7	CASKAP 70620-019450	700190-003658	Collier de fermeture
8	SPINAPAPDJEF 70620-004146	770102-000023	O-Ring 2-355 Nitrile
10	Nous consulter		Jeu de disques
11	ESPINAP 70620-007422	700101-000267	Elément S.K 4"
12	SPINAPC 70620-002162	710103-004513	Couvercle 6"
	SPINPACT 70620-002170		Couvercle transparent

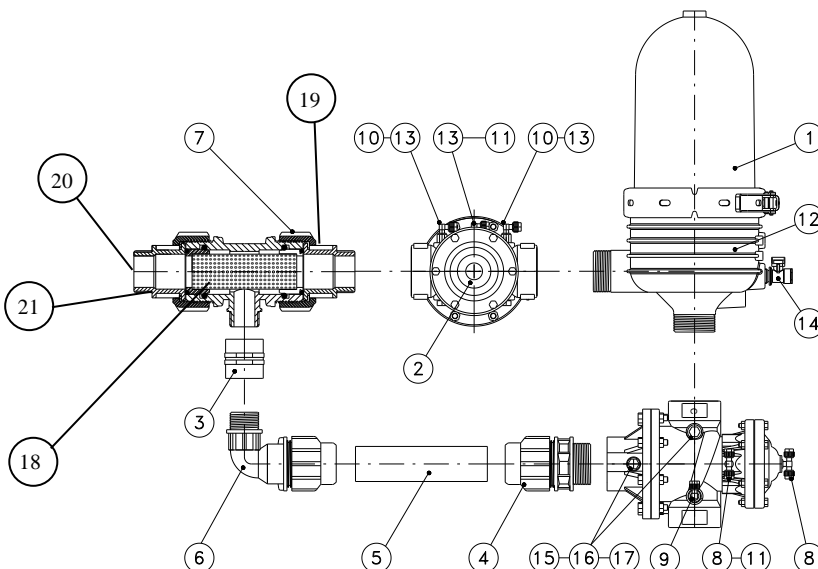
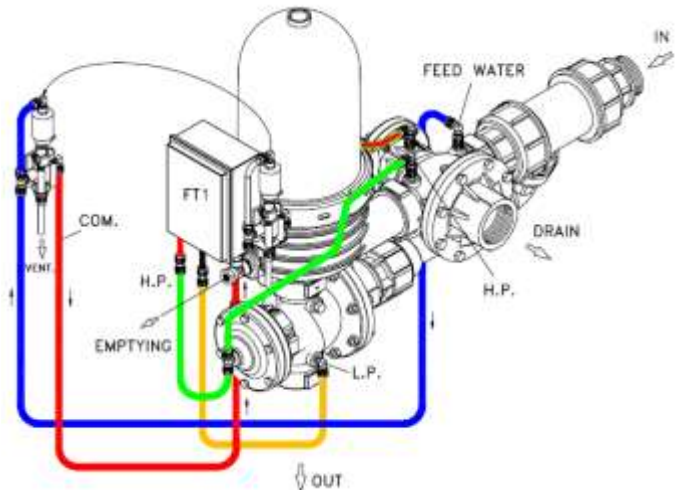


## SPIN-KLIN 2" COMPACTE 1 x 2"

## VANNE BERMAD PLASTIQUE SERIES 350S / 2 X 2"

**Composants:**

N°	Référence NETAFIM	Référence ARKAL	DESCRIPTION
1	SPIN12F 70600-000894	1225M1120	Filtre seul complet fileté 2" station compact 1x2"
2	VAHFLU350S 71000-012780	5062 0224	Vanne BERMAD 350S/2x 2"
3	MF114 76200-011450	5022 5011	Manchon 1" 1/4
4		5022 5042	Raccord mâle 40*2"
5		2253 2265	Ø 40 PE
6		5022 3041	Coude 40* 1" ¼ M
7	70620-007750	1899 0051	Filtre ByPass pour Compact
8	TP5 76400-004400	5078 0026	Té 8 x 1/8"
9	CP4 76400-003500	5078 0036	Coude 8 x ¼"
10	FI2 71680-014170	5052 0002	Filtre interne ¼"
11		5078 0066	1/8" x 1/8" réduction f/m
12	SPINPD10 70620-003285	2224 0254	2" SK corps complet
13	CP3 76400-003400	5078 0034	Coude 1/8" * 8mm
14		5054 0212	Vannette a bille ¼" x ½"
15	76400-001100	5078 0064	Conn. 8*1/8"
16	ARPDMA 70620-005200	2511-0103	Ecrou prise de pression
17	ARPDPMJA 70620-005100	5006-0004	Joint prise pression
18	70620-003450	5052 0804	Tamis seul
19	75040-034700		Ecrou Plasson 63 entrée
20	70620-005950		Manchon nu 2" entrée
21	70620-005960		Bague inox pour écrou Plasson 63 entrée



## MANIFOLD POLYPROPYLENE

Référence NETAFIM	Référence ARKAL	Description
70040-061130		Kit Manifold Entrée + Sortie 2x2" compact « SHALDAG » avec pieds
MANSK22E 70040-066300	6624 0302V0 IN	Manifold d'entrée 2x2" (entraxe 300mm) 90 mm OPAL
MANSK22S 70040-066424	6626 0302V0 OUT	Manifold de sortie 2x2" (idem 300mm) 90 mm OPAL
70040-061125	6624 0303V00001	Manifold sortie 2x2" 250 mm OPAL
MANSK32S 70040-066433	6626 0403V0 OUT	MANIF.SORTIE SK 3x2"VIC OPAL ENTR.300mm
MANSKDRAIN32 70040-061142	2282-0203	Manifold de drainage 3x2" OPAL 250mm
MANSK32E 70040-061400	6626 0403V0 IN	MANIF.ENTREE SK 3x2"VIC OPAL ENTR.300mm
MANSKSET32IO 70040-66510	5625 0403V0	JEU MANIFOLD IN/OUT SK 32 250mm
MANSK33 70040-066632	750101-004708	Manifold IN ou OUT SK 3x3"
SPINPDMAN42E 70040-066440	6624 0404V0	Manifold entrée SK 4 x 2 OPAL 250mm
SPINPDMAN42O 70040-066445		Manifold sortie SK 4 x 2" 250 mm
SPINPDMAN42EOLD 70040-066470	6624 0405V0	Kit manifold entrée + sorties SK 4x2 mod 2005 OPAL
SPINPDMAN42OOLD 70040-066170	70040-066170	Manifold sortie SK 4x 2" ANCIEN MODELE entraxe 300
SPINPDMAN52 70040-066490	70040-066490	Jeu MANIFOLD IN AND OUT 110mm SK 5x2" OPAL
MANSKDRAIN52 70040-061151	22820305	Manifold Drain SK 52 entraxe 250mm
SPINPDMAN53 70040-066638		Manifold entrée sortie pour Spin Klin 5 x 3" SAPHIRE
MANSKSAPA23 70040-066422	750101-000914	Manifold de sortie pour Apollo 2 x 3"
MANSKSAPA33 70040-038035	70040-068035	Manifold de sortie pour Apollo 3 x 3"
SPINPDPMAN53 70040-006920		Support plastique pour Manifold SK SAPHIRE
SPINOPSUP300 70040-008010	2530 2300	Support 300mm pour station SK OPAL manifold entrée
SPINPDSUPOP 70040-008020	2530 2110	Support 110mm p/station SK Opal manifold de sortie

ARPDBR80 70620-004810	2253 0325	BRIDE COMPLETE POLYPRO 3" DN80
ARPDBR100 70620-004860	2253 0425	BRIDE COMPLETE POLYPRO 4" DN100
SPINPDBR6 70620-004880	2253 0625	BRIDE COMPLETE POLYPRO 6" DN150
SPINPDBV4 70620-008480	2530 0214	Bouchon victaulic pour manifold 4"
SPINPDRV4 70040-003100	5032 0400	Raccord Vict ARKAL 4" + joint
75200-005900		Adaptateur pour manifold drain Spin Klin
YAPD2410381 70040-001000		Adaptateur 2" victaulic fileté Spin Klin
70620-004955	2530 0508	ADAPT.VICT.2"/FILETE ARKAL PLAS.SS JOINT
71680-012935		ADAPTATEUR VICTAULIC 3" VANNE C/LAVAGE
71680-012933		ADAPTATEUR FILETE 3" PLASLITE
71680-012940		ADAPTATEUR VICTAULIC 4" VANNE C/LAVAGE
SPINPDTE DRAIN2 76200-006770		TE plastique drain Spin Klin



## ACCESSOIRES DIVERS

Références NETAFIM	Description
PRFT110DC 73240-003175	Programmateur FT1-10 9-12DC Impulsion 2 fils + DP
PRFT110AC 73240-007355	Programmateur FT1-10 24VAC+ DP
CAPDPFT10 73240-010205	Capteur différentiel de pression électronique pour FT1-10
CE2FT110DC 73240-003177	Carte d'extension FT1-10 DC 2 sorties
CE2FT110AC 73240-003195	Carte d'extension FT1-10 AC 2 sorties
KITPRFT110DC-2 72000-009535	Kit complet FT1-10DC+DP+ 1 Solénoïde
KITPRFT110AC-2 72000-025300	Kit complet FT1-10AC+DP+ 1 Solénoïde
TRFT110 73240-007240	Transformateur 220VAC/12VDC pour Filtron FT1-10DC
SOLAQTV2DC 35500-001905	Solénoïde Aquative V2 3 voies 9-12DC Impulsion 2 fils
SOLAQTV2AC 35500-003100	Solénoïde Aquative V2 3 voies 24 VAC 2 fils
SPINPRBAT 73220-004405	Batterie 12 Volt pour FILTRON 246 DC
SPINSOBA12DC2F 72000-009555	Solénoïde Bacc. imp 12VDC 3voies 2 fils 10b+embase
SPINSOBA12DC 72000-009550	Solénoïde impulsion 12 VDC 3F+ relais hydraulique
SPINSOBA12DCSE 70800-005000	Solénoïde seul 9-12 VDC
RELHYDGAL 73220-001930	Relais hydraulique seul
SPINSOL24VAC 70800-002050	Solénoïde GEMSOL NC 24 VAC + embase bronze
YAPD1901040 72000-009560	Solénoïde 24 VAC 2F+ relais hydraulique

<b>SOBAS15</b> <b>70800-006000</b>	Solénoïde 24 VAC 2F
<b>MANODP</b> <b>70600-007400</b>	Différentiel de pression UNITED contact sec
<b>MANODPDIG</b> <b>70600-007440</b>	Différentiel de pression BACCARA digital
<b>CAPDPFT1</b> <b>73240-010280</b>	Capteur différentiel de pression FT1 3 fils
<b>70600-007430</b>	MANO.DP ANALOG.SK VER.ANALOG.TALGIL
<b>73240-005930</b>	Support métallique pour Filtron 246
<b>70620-008140</b>	SUPPORT POUR 2 SOLENOIDES SK
<b>70620-008150</b>	SUPPORT POUR 3 SOLENOIDES SK
<b>70620-008160</b>	SUPPORT POUR 4 SOLENOIDES SK
<b>70620-008170</b>	SUPPORT POUR 5 SOLENOIDES SK
<b>70620-008200</b>	SUPPORT POUR 6 SOLENOIDES SK
<b>70620-008250</b>	PIED SUPPORT PROGRAMMATEUR SK
<b>70620-007920</b>	ETRIER FILETE FIXATION SUPP.SOLENOIDE
<b>73240-005600</b>	Etrier fileté de fixation pied support programmeur
<b>SPINPD43</b> <b>70620-007150</b>	Bouchon d'obturation du tube de contrôle ancien élément
<b>BOOSTD</b> <b>71680-000800</b>	Accélérateur hydraulique plastique DOROT
<b>BOOSTB</b> <b>71020-005200</b>	Accélérateur hydraulique bronze BERMAD
<b>TUB12SPIN</b> <b>70620-007160</b>	Tubing 12mm pour Booster Spin Klin
<b>TUB8SPINBLANC</b> <b>40000-013100</b>	TUBING 8MM LISERE BLANC
<b>TUB8SPINBLEU</b> <b>40000-012800</b>	TUBING 8MM LISERE BLEU
<b>TUB8SPINR</b> <b>40000-013000</b>	TUBING 8MM LISERE ROUGE
<b>TUB8SPINV</b> <b>40000-012900</b>	TUBING 8MM LISERE VERT

