

PIECES DETACHEES FILTRES MANUELS GAMME METAL YAMIT 2017

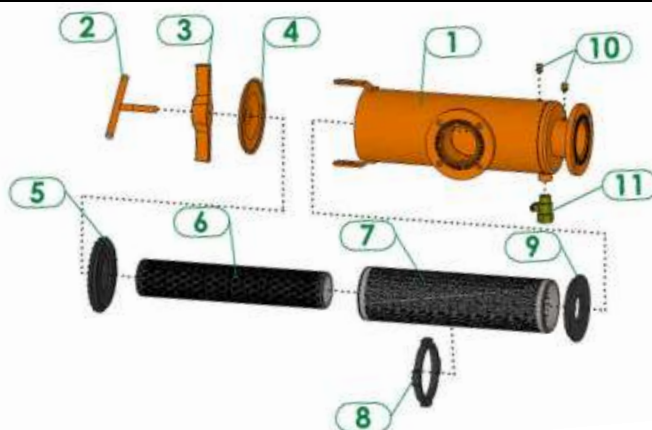


Date de dernière mise à jour = 01/01/2018

F100 - FILTRES MANUELS A TAMIS EN ANGLE

Schémas Eclatés et Pièces Détachées

N°	Modèles de Filtres	Codes NETAFIM	Désignation
2	F115	72000-008690	Poignée F115
	F120	72000-008700	Poignée F120/122/130/140
3	F115	72000-008730	Contre-Poignée F115
	F120	72000-008740	Contre-Poignée F120/122/130
	F140	72000-008750	Contre-Poignée F140/160
4	F115	72000-008630	Couvercle F115
	F120	72000-008640	Couvercle F120/122/130
	F140	72000-008650	Couvercle F140
5	F115	72000-009610	Joint de Couvercle (Ø tamis 90) F115
	F120	72000-009630	Joint de Couvercle (Ø tamis 90/140) F120/122
	F130	72000-009640	Joint de Couvercle (Ø tamis 110/140) F130
	F140	72000-009650	Joint de Couvercle (Ø tamis 110/160) F140
6	F115	Variable suivant finesse de filtration	Tamis Intérieur PVC (90 x 240) F115/120
	F122	Variable suivant finesse de filtration	Tamis Intérieur PVC (90 x 490) F122
	F130	Variable suivant finesse de filtration	Tamis Intérieur PVC (110 x 490) F130
	F140	Variable suivant finesse de filtration	Tamis Intérieur PVC (110 x 590) F140
7	F120	Variable suivant finesse de filtration	Tamis Extérieur PVC (140 x 240) F120
	F122	Variable suivant finesse de filtration	Tamis Extérieur PVC (140 x 490) F122/130
	F140	Variable suivant finesse de filtration	Tamis Extérieur PVC (160 x 590) F140
8	F140	72000-019110	Joint de Centrage du tamis (Ø tamis 160) F140
9	F115	72000-010190	Joint de Fond de Filtre (Ø tamis 90) F115/120
	F120	72000-010200	Joint de Fond de Filtre (Ø tamis 90/140) F120/122
	F130	72000-010210	Joint de Fond de Filtre (Ø tamis 110/140) F130
	F140	72000-010220	Joint de Fond de Filtre (Ø tamis 110/160) F140
10	F100	72000-010050	Prises de Pression 1/4" BSP
11	F115	72000-015400	Vanne Quart de Tour 1/2" BSP FM
	F120	72000-015420	Vanne Quart de Tour 3/4" BSP FM
	F140	72000-015440	Vanne Quart de Tour 1" BSP FM

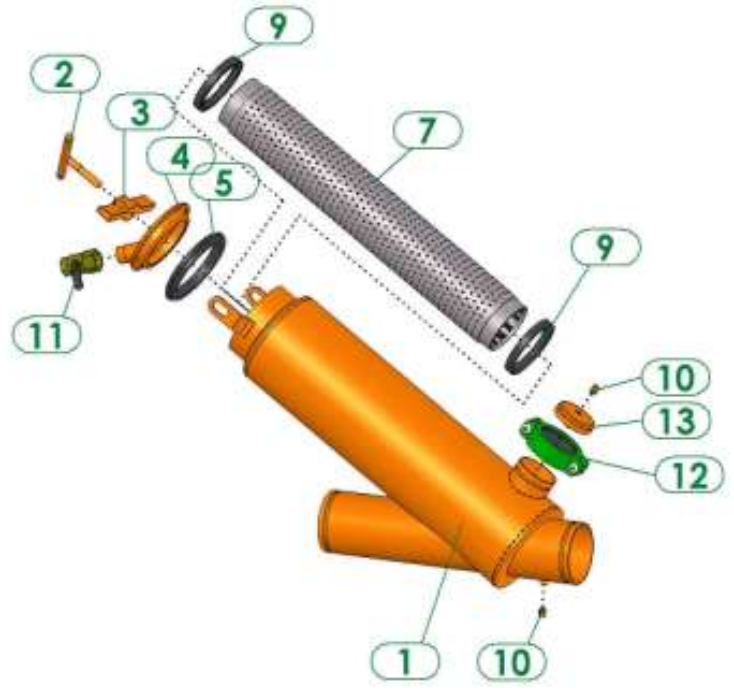


F200 - FILTRES MANUELS A TAMIS EN LIGNE

Schémas Eclatés et Pièces Détachées

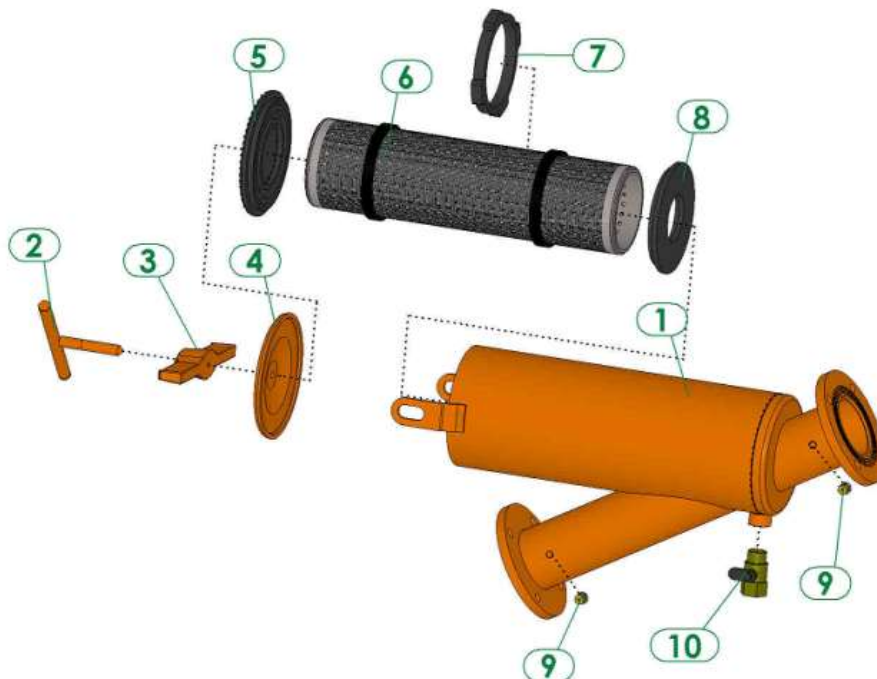
N°	Modèles de Filtres	Codes NETAFIM	Désignation
2	F215	72000-008690	Poignée F215
	F220	72000-008700	Poignée F220/222/230/240/260
	F222	72000-008700	Poignée F220/222/230/240/260
	F230	72000-008700	Poignée F220/222/230/240/260
	F240	72000-008700	Poignée F220/222/230/240/260
	F260	72000-008700	Poignée F220/222/230/240/260
3	F215	72000-008730	Contre-Poignée F215
	F220	72000-008740	Contre-Poignée F220/222/230
	F222	72000-008740	Contre-Poignée F220/222/230
	F230	72000-008740	Contre-Poignée F220/222/230
	F240	72000-008750	Contre-Poignée F240/260
	F260	72000-008750	Contre-Poignée F240/260
4	F215	72000-008630	Couvercle F215
	F220	72000-008640	Couvercle F220/222/230
	F222	72000-008640	Couvercle F220/222/230
	F230	72000-008640	Couvercle F220/222/230
	F240	72000-008650	Couvercle F240
	F260	72000-008670	Couvercle F260
5	F215	72000-009610	Joint de Couvercle (Ø tamis 90) F215
	F220	72000-009630	Joint de Couvercle (Ø tamis 90/140) F220/222
	F222	72000-009630	Joint de Couvercle (Ø tamis 90/140) F220/222
	F230	72000-009640	Joint de Couvercle (Ø tamis 110/140) F230
	F240	72000-009650	Joint de Couvercle (Ø tamis 110/160) F240
	F260	72000-010230	Joint de Couvercle (Ø tamis 160) F260
6	F215	Variable suivant finesse de filtration	Tamis Intérieur PVC (90 x 240) F215/220
	F220	Variable suivant finesse de filtration	Tamis Intérieur PVC (90 x 240) F215/220
	F222	Variable suivant finesse de filtration	Tamis Intérieur PVC (90 x 490) F222
	F230	Variable suivant finesse de filtration	Tamis Intérieur PVC (110 x 490) F230
	F240	Variable suivant finesse de filtration	Tamis Intérieur PVC (110 x 590) F240

7	F220	Variable suivant finesse de filtration	Tamis Extérieur PVC (140 x 240) F220
	F222	Variable suivant finesse de filtration	Tamis Extérieur PVC (140 x 490) F222/230
	F230	Variable suivant finesse de filtration	Tamis Extérieur PVC (140 x 490) F222/230
	F240	Variable suivant finesse de filtration	Tamis Extérieur PVC (160 x 590) F240
	F260	Variable suivant finesse de filtration	Tamis PVC (160 x 985) F260
8	F240	72000-019110	Joint de Centrage du tamis (Ø tamis 160) F240
9	F215	72000-010190	Joint de Fond de Filtre (Ø tamis 90) F215/220
	F220	72000-010200	Joint de Fond de Filtre (Ø tamis 90/140) F220/222
	F222	72000-010200	Joint de Fond de Filtre (Ø tamis 90/140) F220/222
	F230	72000-010210	Joint de Fond de Filtre (Ø tamis 110/140) F230
	F240	72000-010220	Joint de Fond de Filtre (Ø tamis 110/160) F240
	F260	72000-010380	Joint de Fond de Filtre (Ø tamis 160) F260
10	F200	72000-010050	Prises de Pression 1/4" BSP
11	F215	72000-015400	Vanne Quart de Tour 1/2" BSP FM
	F220	72000-015420	Vanne Quart de Tour 3/4" BSP FM
	F222	72000-015420	Vanne Quart de Tour 3/4" BSP FM
	F230	72000-015420	Vanne Quart de Tour 3/4" BSP FM
	F240	72000-015440	Vanne Quart de Tour 1" BSP FM
	F260	72000-015460	Vanne Quart de Tour 1"1/2 BSP FM
12	F260	72000-015700	Raccord Rapide Victaulic 4"
13	F260	72000-016000	Bouchon Victaulic 4" + Raccord 1/4" BSP


Modèles F215-F240

Modèle F260

F300 – FILTRES MANUELS DE SECURITE EN LIGNE
(pour installation en sortie de filtration à sable)
Schémas Eclatés et Pièces Détachées

N°	Modèles de Filtres	Codes NETAFIM	Désignation
2	F320	72000-008700	Poignée F320/330/340
	F330	72000-008700	Poignée F320/330/340
	F340	72000-008700	Poignée F320/330/340
3	F320	72000-008740	Contre-Poignée F320/330
	F330	72000-008740	Contre-Poignée F320/330
	F340	72000-008750	Contre-Poignée F340
4	F320	72000-008640	Couvercle F320/330
	F330	72000-008640	Couvercle F320/330
	F340	72000-008650	Couvercle F340
5	F320	72000-009630	Joint de Couvercle (Ø tamis 140) F320
	F330	72000-009640	Joint de Couvercle (Ø tamis 140) F330
	F340	72000-009650	Joint de Couvercle (Ø tamis 160) F340
6	F320	Variable suivant finesse de filtration	Tamis PVC (140 x 240) F320
	F330	Variable suivant finesse de filtration	Tamis PVC (140 x 490) F330
	F340	Variable suivant finesse de filtration	Tamis PVC (160 x 590) F340
7	F340	72000-019110	Joint de Centrage du tamis (Ø tamis 160) F340
8	F320	72000-010200	Joint de Fond de Filtre (Ø tamis 140) F320
	F330	72000-010210	Joint de Fond de Filtre (Ø tamis 140) F330
	F340	72000-010220	Joint de Fond de Filtre (Ø tamis 160) F340
9	F300	72000-010050	Prises de Pression 1/4" BSP
10	F320	72000-015420	Vanne Quart de Tour 3/4" BSP FM"
	F340	72000-015440	Vanne Quart de Tour 1" BSP FM"

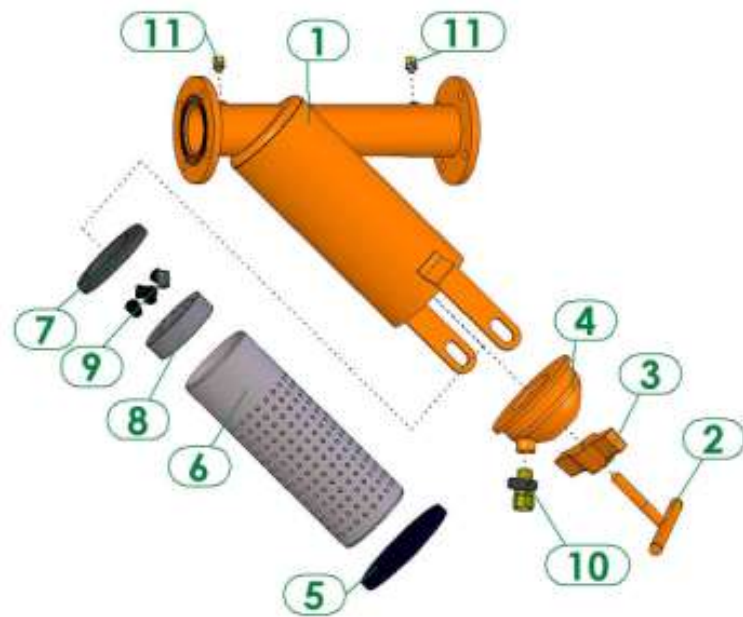


F400 - FILTRES MANUELS A SEPARATEUR

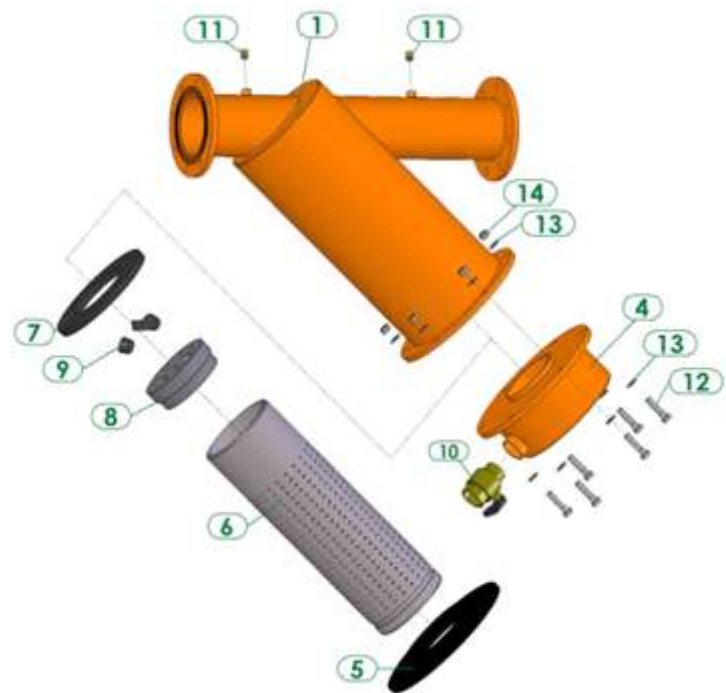
Schémas Eclatés et Pièces Détachées

N°	Modèles de Filtres	Codes NETAFIM	Désignation
2	F415	72000-008700	Poignée F415/420/430/440
	F420	72000-008700	Poignée F415/420/430/440
	F430	72000-008700	Poignée F415/420/430/440
	F440	72000-008700	Poignée F415/420/430/440
3	F415	72000-008740	Contre-Poignée F415/420/430
	F420	72000-008740	Contre-Poignée F415/420/430
	F430	72000-008740	Contre-Poignée F415/420/430
	F440	72000-008750	Contre-Poignée F440
4	F415	72000-008600	Couvercle F415/420/430
	F420	72000-008600	Couvercle F415/420/430
	F430	72000-008600	Couvercle F415/420/430
	F440	72000-008610	Couvercle F440
	F460	72000-008620	Couvercle F460
5	F415	72000-010300	Joint de Couvercle (Ø tamis 110) F415/420/430
	F420	72000-010300	Joint de Couvercle (Ø tamis 110) F415/420/430
	F430	72000-010300	Joint de Couvercle (Ø tamis 110) F415/420/430
	F440	72000-010290	Joint de Couvercle (Ø tamis 160) F440
	F460	72000-010310	Joint de Couvercle (Ø tamis 225) F460
6	F415	Variable suivant finesse de filtration	Tamis PVC (110 x 240) F415
	F420	Variable suivant finesse de filtration	Tamis PVC (140 x 300) F420
	F430	Variable suivant finesse de filtration	Tamis PVC (140 x 395) F430
	F440	Variable suivant finesse de filtration	Tamis PVC (160 x 483) F440
	F460	Variable suivant finesse de filtration	Tamis PVC (225 x 690) F460
7	F415	72000-010250	Joint de Fond de Cuve (Ø tamis 110) F415
	F420	72000-010260	Joint de Fond de Cuve (Ø tamis 140) F420/430
	F430	72000-010260	Joint de Fond de Cuve (Ø tamis 140) F420/430
	F440	72000-010270	Joint de Fond de Cuve (Ø tamis 160) F440
	F460	72000-010280	Joint de Fond de Cuve (Ø tamis 225) F460
8	F415	72000-009800	Plateau Diffuseur PVC F415
	F420	72000-009820	Plateau Diffuseur PVC F420/430
	F430	72000-009820	Plateau Diffuseur PVC F420/430
	F440	72000-009840	Plateau Diffuseur PVC F440
	F460	72000-009860	Plateau Diffuseur PVC F460

9	F415	72000-010330	Obturateur Caoutchouc pour Plateau Diffuseur F415
	F420	72000-010340	Obturateur Caoutchouc pour Plateau Diffuseur F420/430
	F430	72000-010340	Obturateur Caoutchouc pour Plateau Diffuseur F420/430
	F440	72000-010350	Obturateur Caoutchouc pour Plateau Diffuseur F440
	F460	72000-010360	Obturateur Caoutchouc pour Plateau Diffuseur F460
10	F415	72000-015420	Vanne Quart de Tour 3/4" BSP FM
	F420	72000-015420	Vanne Quart de Tour 3/4" BSP FM
	F430	72000-015420	Vanne Quart de Tour 3/4" BSP FM
	F440	72000-015420	Vanne Quart de Tour 3/4" BSP FM
	F460	72000-015480	Vanne Quart de Tour 2" BSP FM"
11	F400	72000-010050	Prises de Pression 1/4" BSP
12	F460	Nous consulter	Boulon 5/8"NC x 2.3/4" Galvanisé
13	F460	Nous consulter	Rondelle 5/8" Galvanisée
14	F460	Nous consulter	Ecrou 5/8"NC Galvanisé



Modèles F415, F420, F430



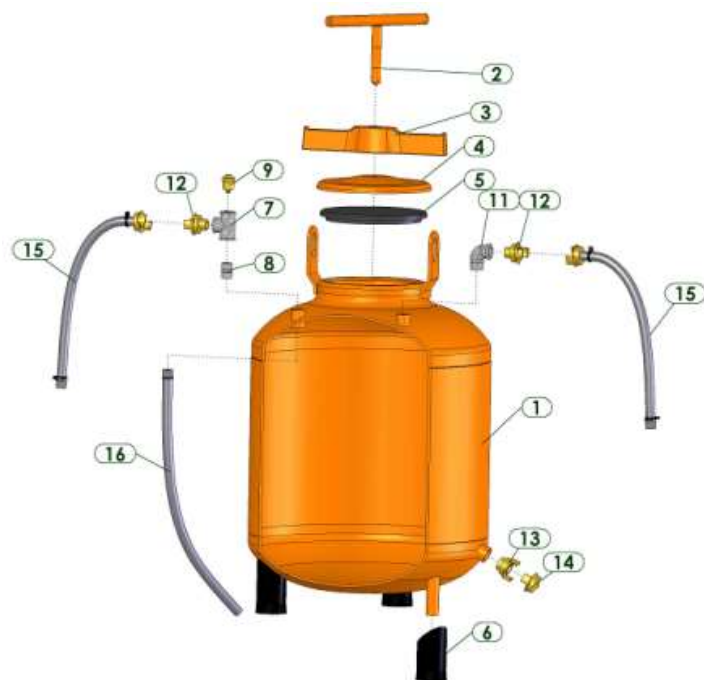
Modèles F440, F460

F500 - INJECTEURS D'ENGRAIS

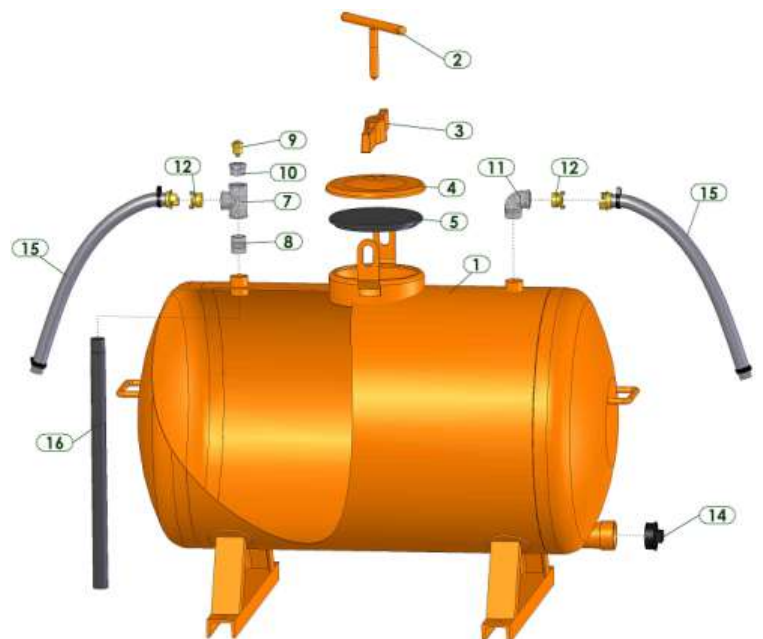
Schémas Eclatés et Pièces Détachées

N°	Modèles de Filtres	Codes NETAFIM	Désignation
2	F500	72000-008700	Poignée Gamme complète
3	F500	72000-008750	Contre-Poignée Gamme complète
4	F500	72000-008680	Couvercle Gamme complète
5	F500	72000-009600	Joint de Couvercle Gamme complète
6	F515	72000-008470	Pied en Caoutchouc F515/520
	F520	72000-008470	Pied en Caoutchouc F515/520
	F530	72000-008460	Pied en Caoutchouc F530/540/550
	F540	72000-008460	Pied en Caoutchouc F530/540/550
	F550	72000-008460	Pied en Caoutchouc F530/540/550
7	F515	Nous consulter	Té 1/2" BSP Galvanisé
	F520	Nous consulter	Té 1/2" BSP Galvanisé
	F530	Nous consulter	Té 1/2" BSP Galvanisé
	F540	Nous consulter	Té 1/2" BSP Galvanisé
	F550	Nous consulter	Té 1/2" BSP Galvanisé
	F560	Nous consulter	Té 1/2" BSP Galvanisé
	F570	Nous consulter	Té 1/2" BSP Galvanisé
	F570V	Nous consulter	Té 1" BSP Galvanisé
8	F515	Nous consulter	Mamelon 1/2" x 30 BSP Galvanisé
	F520	Nous consulter	Mamelon 1/2" x 30 BSP Galvanisé
	F530	Nous consulter	Mamelon 1/2" x 30 BSP Galvanisé
	F540	Nous consulter	Mamelon 1/2" x 30 BSP Galvanisé
	F550	Nous consulter	Mamelon 1/2" x 30 BSP Galvanisé
	F560	Nous consulter	Mamelon 1/2" x 30 BSP Galvanisé
	F570	Nous consulter	Mamelon 1/2" x 30 BSP Galvanisé
	F570V	Nous consulter	Mamelon 1" x 35 BSP Galvanisé
9	F500	72000-010000	Vanne à Air 1/2" BSP
10	F570V	Nous consulter	Bague d'Adaptation 1" x 1/2" BSP Galvanisée
11	F515	72000-010550	Coude 1/2"BSP FM Galvanisé
	F520	72000-010550	Coude 1/2"BSP FM Galvanisé
	F530	72000-010550	Coude 1/2"BSP FM Galvanisé
	F540	72000-010550	Coude 1/2"BSP FM Galvanisé
	F550	72000-010550	Coude 1/2"BSP FM Galvanisé
	F560	72000-010550	Coude 1/2"BSP FM Galvanisé
	F570	72000-010550	Coude 1/2"BSP FM Galvanisé
	F570V	Nous consulter	Coude 1"BSP FM Galvanisé
12	F515	72000-015680	Raccord Express Mâle 1/2"BSP
	F520	72000-015680	Raccord Express Mâle 1/2"BSP
	F530	72000-015680	Raccord Express Mâle 1/2"BSP
	F540	72000-015680	Raccord Express Mâle 1/2"BSP
	F550	72000-015680	Raccord Express Mâle 1/2"BSP
	F560	72000-015680	Raccord Express Mâle 1/2"BSP
	F570	72000-015680	Raccord Express Mâle 1/2"BSP
	F570V	Nous consulter	Raccord Express Mâle 1"BSP

13	F515	Nous consulter	Raccord Express Mâle 3/4" BSP
	F520	Nous consulter	Raccord Express Mâle 3/4" BSP
	F530	Nous consulter	Raccord Express Mâle 3/4" BSP
	F540	Nous consulter	Raccord Express Mâle 3/4" BSP
	F550	Nous consulter	Raccord Express Mâle 3/4" BSP
	F560	Nous consulter	Raccord Express Mâle 3/4" BSP
	F570	Nous consulter	Raccord Express Mâle 3/4" BSP
	F570V	Nous consulter	Raccord Express Mâle 3/4" BSP
14	F515-570V	72000-015600	Bouchon de Vidange Express
15	F515	72000-009700	Flexible Externe Complet 1/2" x 1500mm
	F520	72000-009700	Flexible Externe Complet 1/2" x 1500mm
	F530	72000-009700	Flexible Externe Complet 1/2" x 1500mm
	F550	72000-009700	Flexible Externe Complet 1/2" x 1500mm
	F540	72000-009700	Flexible Externe Complet 1/2" x 1500mm
	F560	72000-009700	Flexible Externe Complet 1/2" x 1500mm
	F570	72000-009700	Flexible Externe Complet 1/2" x 1500mm
	F570V	Nous consulter	Flexible Externe Complet 3/4"*2500mm
16	F515	Nous consulter	Flexible Interne 1/2" x 320mm F520
	F520	Nous consulter	Flexible Interne 1/2" x 320mm F520
	F530	Nous consulter	Flexible Interne 1/2" x 450mm F530
	F550	72000-009710	Flexible Interne 1/2" x 750mm F550
	F540	Nous consulter	Flexible Interne 1/2" x 600mm F540/560/570
	F560	Nous consulter	Flexible Interne 1/2" x 600mm F540/560/570
	F570	Nous consulter	Flexible Interne 1/2" x 600mm F540/560/570
	F570V	Nous consulter	Flexible Interne 1" x 600mm + raccord 1" F570V



Modèles F515 - F550



Modèles F560 - F570

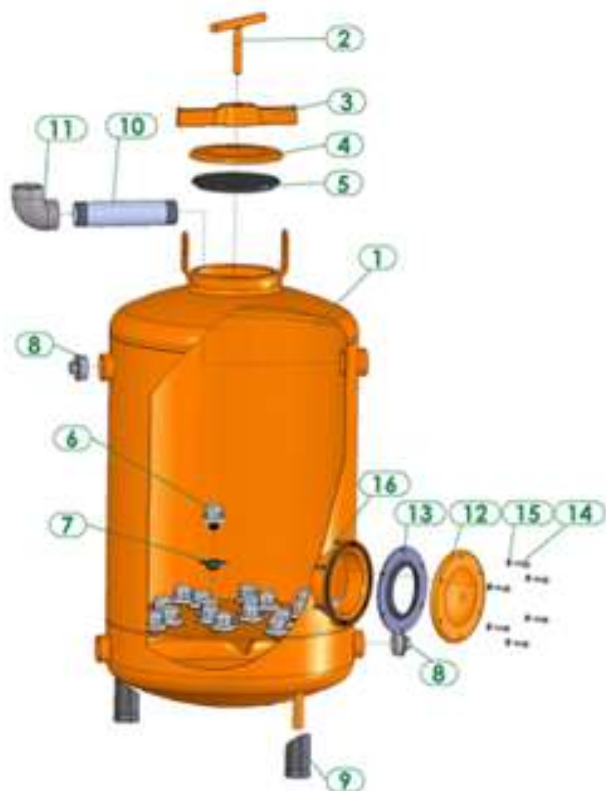
F600 - FILTRES A SABLE
Schémas Eclatés et Pièces Détachées

N°	Modèles de Filtres	SAP NETAFIM	Désignation
2	F600	72000-008700	Poignée gamme complète
3	F605	72000-008740	Contre-Poignée F605
	F610-680	72000-008750	Contre-Poignée F610 à F680
4	F605	72000-008640	Couvercle F605
	F610-680	72000-008680	Couvercle F610 à F680
5	F605	72000-009620	Joint de Couvercle F605
	F610-680	72000-009600	Joint de Couvercle F610-680
6	F600	72000-010500	Crépine de Filtration [P1](0.5) L=20/20
7	F600	72000-010560	Joint de Crépine de Filtration F600
8	F605	72000-010600	Bouchon 1" BSP Galvanisé
	F610	72000-010610	Bouchon 1"1/2 BSP Galvanisé
	F620-680	72000-010620	Bouchon 2" BSP Galvanisé
9	F605	72000-008470	Pied en Caoutchouc F605/610/635/636
	F610	72000-008470	Pied en Caoutchouc F605/610/635/636
	F635	72000-008470	Pied en Caoutchouc F605/610/635/636
	F636	72000-008470	Pied en Caoutchouc F605/610/635/636
	F620	72000-008460	Pied en Caoutchouc F620/630
	F630	72000-008460	Pied en Caoutchouc F620/630
	F640	72000-008450	Pied en Caoutchouc F640/650/660
	F650	72000-008450	Pied en Caoutchouc F640/650/660
	F660	72000-008450	Pied en Caoutchouc F640/650/660
10	F605	72000-017000	Manchon Fileté PVC 1" x 12cm BSP F605
	F610	72000-017100	Manchon Fileté PVC 1"1/2 x 15cm BSP F610
	F620	72000-017200	Manchon Fileté PVC 2" x 20cm BSP F620
	F635	72000-017300	Manchon Fileté PVC 2" x 25cm BSP F635
11	F605	72000-016100	Coude 1" BSP Plastique
	F610	72000-016200	Coude 1"1/2 BSP Plastique
	F620	72000-016300	Coude 2" BSP Plastique
	F635	72000-016300	Coude 2" BSP Plastique
	F630	72000-010080	Coude 2" BSP PVC F630
	F636	Nous consulter	Coude 3" BSP PVC F636
12	F610-660	72000-008660	Couvercle de Trappe de Service F610 à F660
13	F610-660	72000-015900	Joint de Couvercle de Trappe de Service F610 à F660
14	F610-660	Nous consulter	Boulon 5/16" NC x 1.1/4" Galvanisé
15	F610-660	Nous consulter	Rondelle 5/16" Galvanisée
16	F610-660	Nous consulter	Ecrou 5/16" NC Galvanisé
17	F605	72000-016000	Bouchon Victaulic 4"
	F680	72000-016000	Bouchon Victaulic 4"

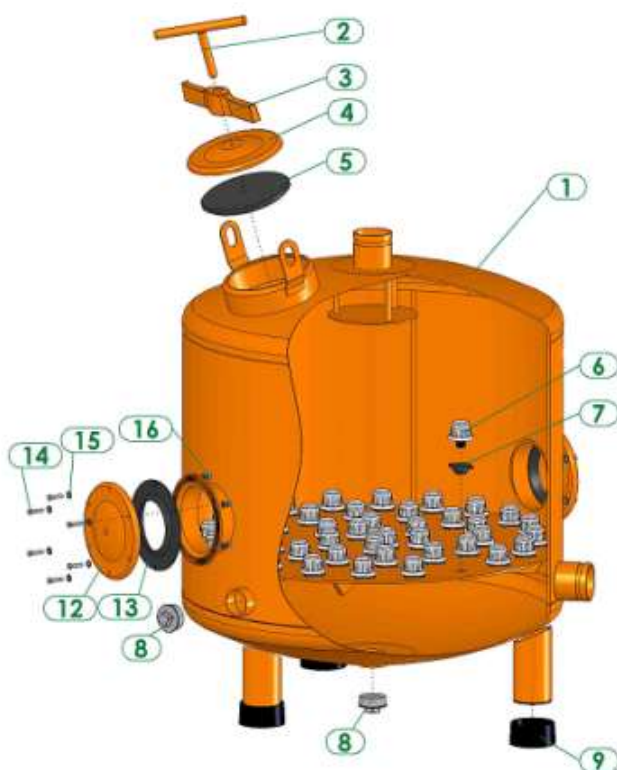
18	F605	72000-015700	Raccord Rapide Victaulic 4"
	F680	72000-015700	Raccord Rapide Victaulic 4"
19	F605	72000-015800	Joint de Raccord Rapide Victaulic EPDM 4"
	F680	72000-015800	Joint de Raccord Rapide Victaulic EPDM 4"



Modèle : F605



Modèles : F610-F635



Modèles : F640-F660

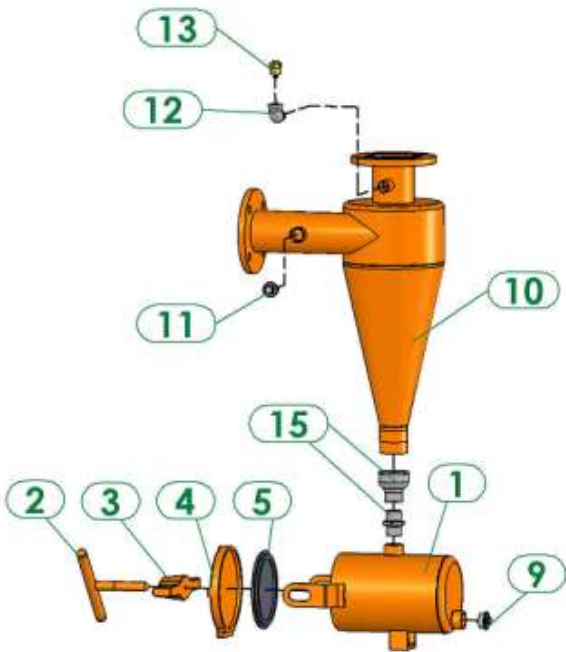
F700 - HYDROCYCLONE
Schémas Eclatés et Pièces Détachées

N°	Modèles de Filtres	SAP NETAFIM	Désignation
1	F710	72000-009087	Corps de Cuve 2,5 litres F710/720/730
	F720	72000-009087	Corps de Cuve 2,5 litres F710/720/730
	F730	72000-009087	Corps de Cuve 2,5 litres F710/720/730
	F740	72000-009080	Corps de Cuve 5 litres F740/750/750LF
	F750	72000-009080	Corps de Cuve 5 litres F740/750/750LF
	F750LF	72000-009080	Corps de Cuve 5 litres F740/750/750LF
	F755	72000-009092	Corps de Cuve 30 litres F755
	F760	72000-009094	Corps de Cuve 60 litres F760
	F770	72000-009096	Corps de Cuve 150 litres F770
F775	72000-009097	Corps de Cuve 220 litres F775	
2	F710	72000-008690	Poignée F710/720/730
	F720	72000-008690	Poignée F710/720/730
	F730	72000-008690	Poignée F710/720/730
	F740	72000-008700	Poignée F740 à F780
	F750	72000-008700	Poignée F740 à F780
	F750LF	72000-008700	Poignée F740 à F780
	F755	72000-008700	Poignée F740 à F780
	F770	72000-008700	Poignée F740 à F780
	F775	72000-008700	Poignée F740 à F780
	F780	72000-008700	Poignée F740 à F780
3	F710	72000-008730	Contre-Poignée F710/720/730
	F720	72000-008730	Contre-Poignée F710/720/730
	F730	72000-008730	Contre-Poignée F710/720/730
	F740	72000-008740	Contre-Poignée F740/750/750LF/770/775/780
	F750	72000-008740	Contre-Poignée F740/750/750LF/770/775/780
	F750LF	72000-008740	Contre-Poignée F740/750/750LF/770/775/780
	F770	72000-008740	Contre-Poignée F740/750/750LF/770/775/780
	F775	72000-008740	Contre-Poignée F740/750/750LF/770/775/780
	F780	72000-008740	Contre-Poignée F740/750/750LF/770/775/780
	F755	72000-008750	Contre-Poignée F755

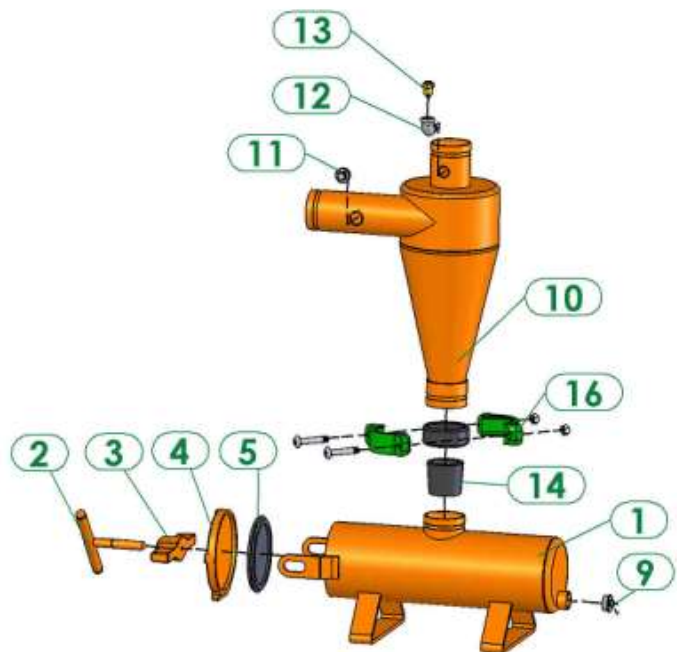
4	F710	72000-008630	Couvercle F710/720/730
	F720	72000-008630	Couvercle F710/720/730
	F730	72000-008630	Couvercle F710/720/730
	F755	72000-008650	Couvercle F755
	F760	72000-008660	Couvercle 6" F610-660/FT060
	F740	72000-008640	Couvercle F740/750/750LF/770/775/780
	F750	72000-008640	Couvercle F740/750/750LF/770/775/780
	F750LF	72000-008640	Couvercle F740/750/750LF/770/775/780
	F770	72000-008640	Couvercle F740/750/750LF/770/775/780
	F775	72000-008640	Couvercle F740/750/750LF/770/775/780
	F780	72000-008640	Couvercle F740/750/750LF/770/775/780
	5	F710	72000-009610
F720		72000-009610	Joint de Couvercle F710/720/730
F730		72000-009610	Joint de Couvercle F710/720/730
F755		72000-009660	Joint de Couvercle F755
F760		72000-015900	Joint de Couvercle F760
F740		72000-009620	Joint de Couvercle F740/750/750LF/770/775/780
F750		72000-009620	Joint de Couvercle F740/750/750LF/770/775/780
F750LF		72000-009620	Joint de Couvercle F740/750/750LF/770/775/780
F770		72000-009620	Joint de Couvercle F740/750/750LF/770/775/780
F775		72000-009620	Joint de Couvercle F740/750/750LF/770/775/780
F780		72000-009620	Joint de Couvercle F740/750/750LF/770/775/780
6	F760	Nous consulter	Boulon 5/16" NC x 1"1/4 Galvanisé
7	F760	Nous consulter	Rondelle 5/16" Galvanisée
8	F760	Nous consulter	Ecrou 5/16" NC Galvanisé
9	F710	72000-016400	Bouchon 1/2"BSP Plastique
	F720	72000-016400	Bouchon 1/2"BSP Plastique
	F730	72000-016400	Bouchon 1/2"BSP Plastique
	F740	72000-016600	Bouchon 3/4"BSP Plastique
	F750	72000-016600	Bouchon 3/4"BSP Plastique
	F750LF	72000-016700	Bouchon 1"BSP Plastique
	F755	72000-016800	Bouchon 1"1/2 BSP Plastique
	F760	72000-016900	Bouchon 2"BSP Plastique
	F770	72000-016900	Bouchon 2"BSP Plastique
	F775	72000-016900	Bouchon 2"BSP Plastique
10	F700	Nous consulter	Corps d'Hydrocyclone

11	F730	72000-016400	Bouchon 1/2"BSP Plastique
	F740	72000-016600	Bouchon 3/4"BSP Plastique
	F750	72000-016601	Bouchon 3/4"BSP Plastique
	F750LF	72000-016602	Bouchon 3/4"BSP Plastique
	F755	72000-016603	Bouchon 3/4"BSP Plastique
	F760	72000-016604	Bouchon 3/4"BSP Plastique
	F770	72000-016605	Bouchon 3/4"BSP Plastique
	F775	72000-016606	Bouchon 3/4"BSP Plastique
12	F730	72000-010550	Coude 1/2"BSP FM Galvanisé
	F740	72000-010550	Coude 1/2"BSP FM Galvanisé
	F750	72000-010550	Coude 1/2"BSP FM Galvanisé
	F750LF	72000-010550	Coude 1/2"BSP FM Galvanisé
	F755	72000-010550	Coude 1/2"BSP FM Galvanisé
	F760	72000-010550	Coude 1/2"BSP FM Galvanisé
	F770	72000-010550	Coude 1/2"BSP FM Galvanisé
	F775	72000-010550	Coude 1/2"BSP FM Galvanisé
13	F730	72000-010000	Vanne à Air 1/2"BSP
	F740	72000-010000	Vanne à Air 1/2"BSP
	F750	72000-010000	Vanne à Air 1/2"BSP
	F750LF	72000-010000	Vanne à Air 1/2"BSP
	F755	72000-010000	Vanne à Air 1/2"BSP
	F760	72000-010000	Vanne à Air 1/2"BSP
	F770	72000-010000	Vanne à Air 1/2"BSP
	F775	72000-010000	Vanne à Air 1/2"BSP
14	F750LF	Nous consulter	Insert en Caoutchouc F750LF
	F760	72000-017600	Insert en Caoutchouc F760
	F770	72000-017700	Insert en Caoutchouc F770/775/780
	F775	72000-017700	Insert en Caoutchouc F770/775/780
	F780	72000-017700	Insert en Caoutchouc F770/775/780
15	F710	72000-017800	Insert en Acier 1" x 1/2" BSP F710/720
	F720	72000-017800	Insert en Acier 1" x 1/2" BSP F710/720
	F730	72000-017900	Insert en Acier 1.1/2" x 3/4" BSP F730
	F740	72000-018000	Insert en Acier 2" x 1" BSP F740/750
	F750	72000-018000	Insert en Acier 2" x 1" BSP F740/750
	F755	72000-018100	Insert en Acier 2" x 1"1/2 BSP F755

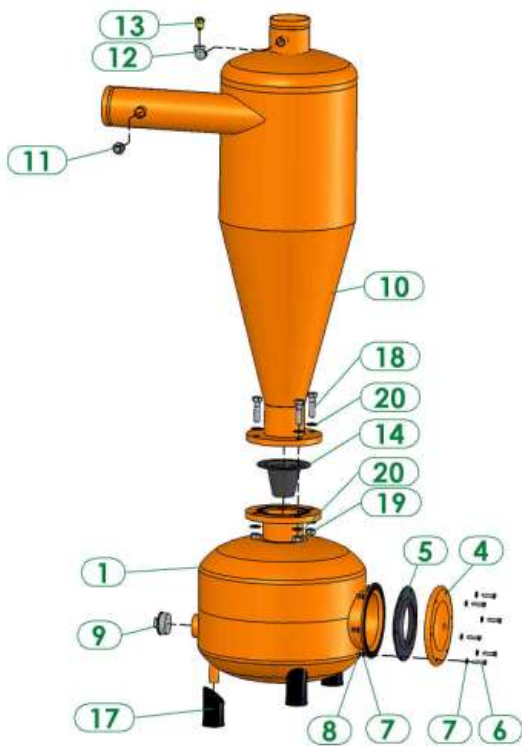
16	F750LF	72000-003800	Raccord Rapide Victaulic 3"
17	F760	72000-008460	Pieds en Caoutchouc
18	-	Nous consulter	Boulon 5/8" NC x 2.3/4" Galvanisé
19	-	Nous consulter	Ecrou 5/8" NC Galvanisé
20	-	Nous consulter	Rondelle 5/8" Galvanisée



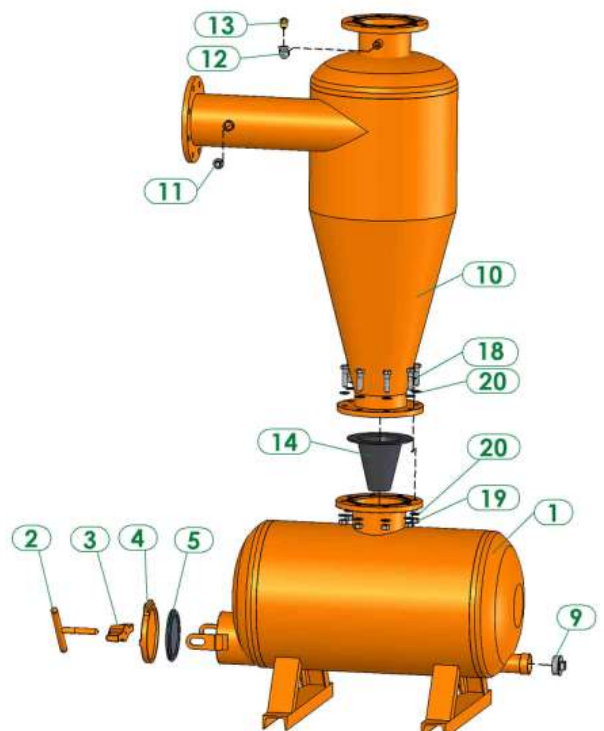
Modèles : F710-F755



Modèle : F750LF



Modèle : F760



Modèles : F770-F780