

Filtres métalliques manuels Netafim **ScreenGuard™** nouveau design / V1 à V2

Service technique, 16/02/2024

Filtres manuels métal

ScreenGuard™ V2



Le besoin



Les améliorations



Lignes directrices



Comparaison de produits



Résumé



Q&R

Le besoin

- Améliorer les processus de production
- Rationalisation des processus de contrôle de la qualité.
- Flexibilité dans l'adaptation du même corps / tamis à différentes configurations de fonctionnement (manuel, semi-automatique à venir)
- Augmenter la capacité de production
- Réduire les coûts des produits
- Répondre aux suggestions des clients



Les améliorations.

- Changer le couvercle des filtres en aluminium pour de l'acier au carbone avec un revêtement époxy double couche (vernis phénolique et revêtement d'époxy) identique au corps.
- Optimisation de la forme et réduction du poids.
- Des processus d'assurance qualité internes améliorés.



Lignes directrices

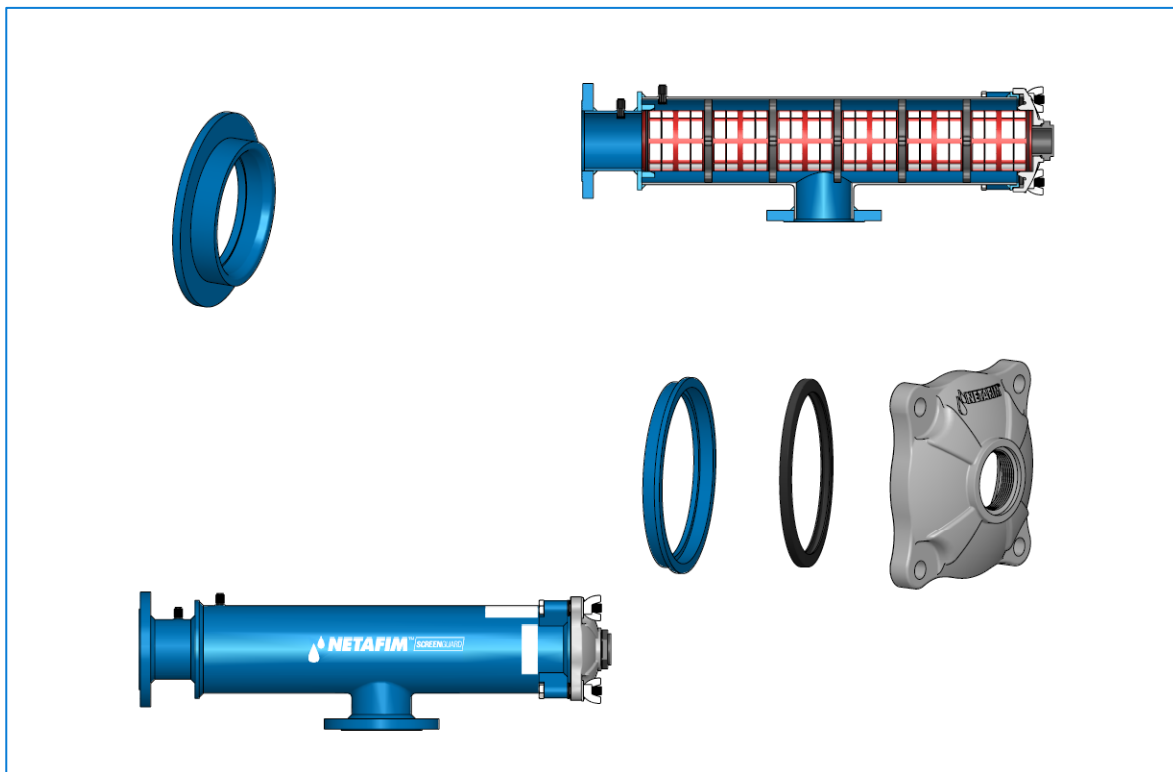
- Les tamis des filtres resteront les mêmes pour les dimensions 1,5" à 4", et seront différents pour les 6 et 8".
- Nouveau corps de filtre
- Nouveau couvercle et joint de couvercle
- Mêmes dimensions que V1



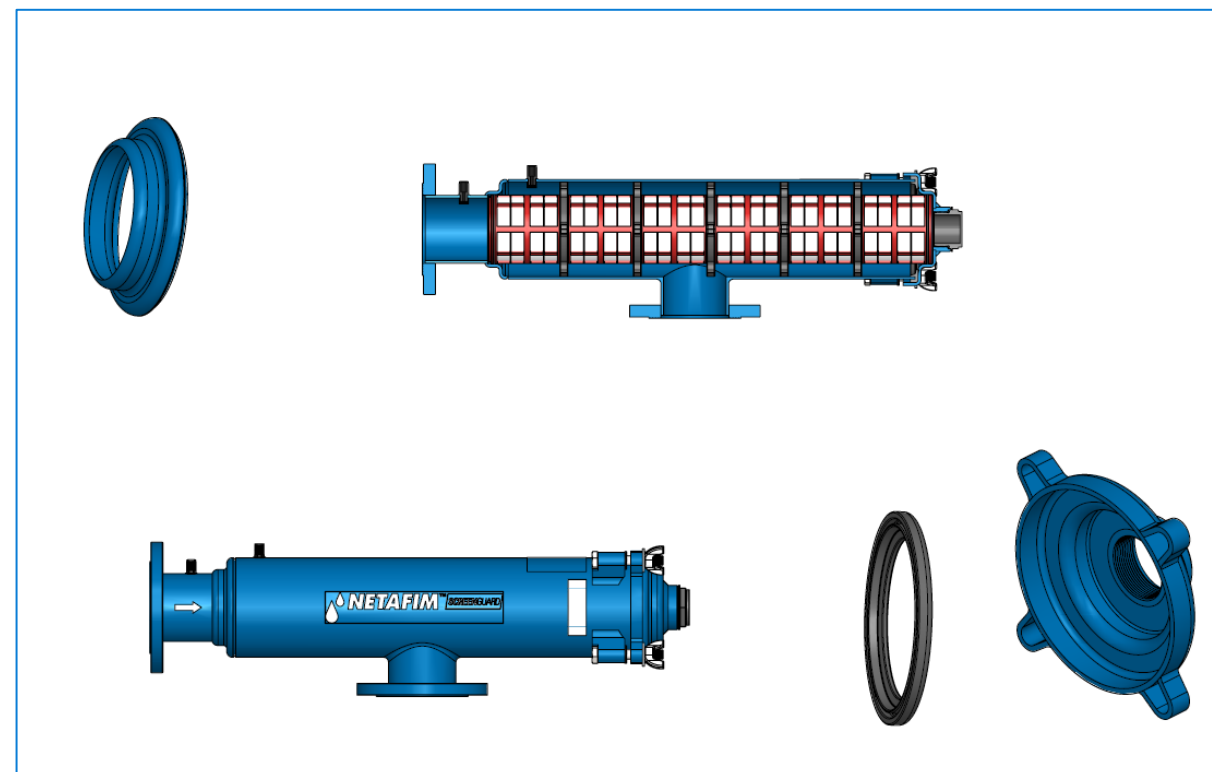
Comparaison de produits

Filtres en angle 1,5" – 4"

V1



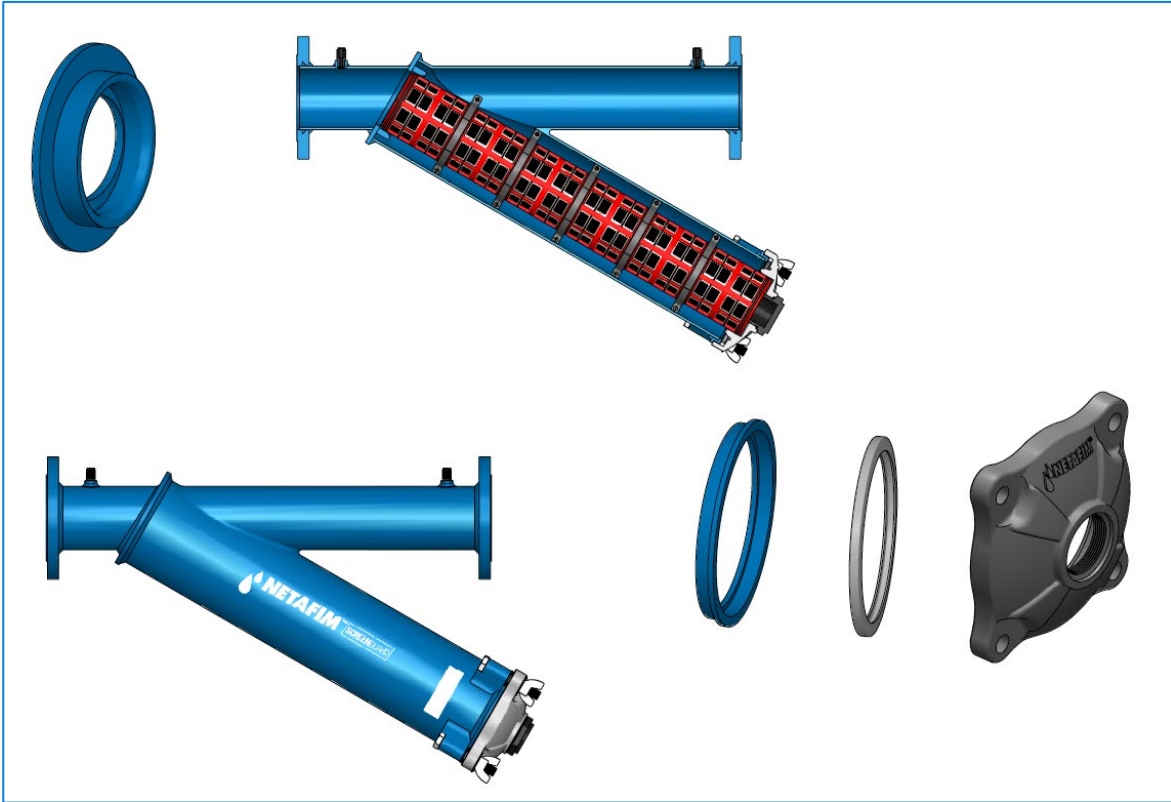
V2



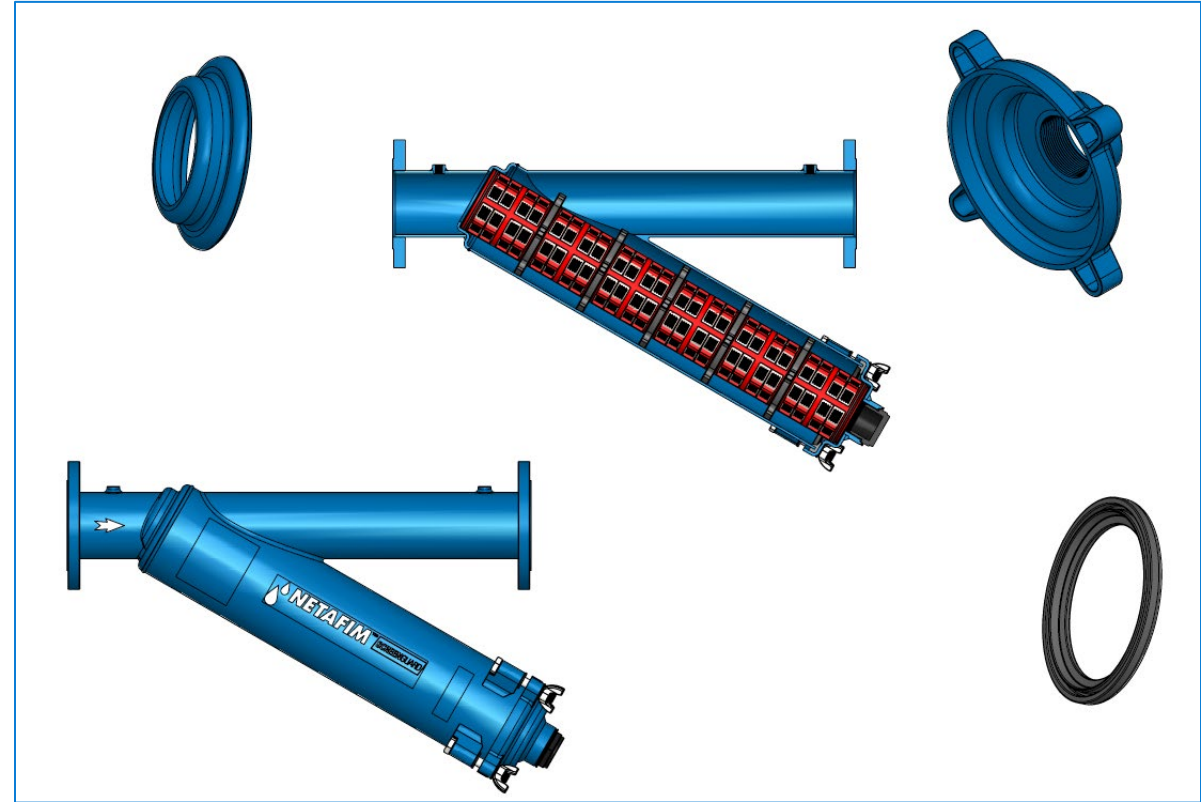
Comparaison de produits

Filtres en ligne 1,5" – 4"

V1



V2



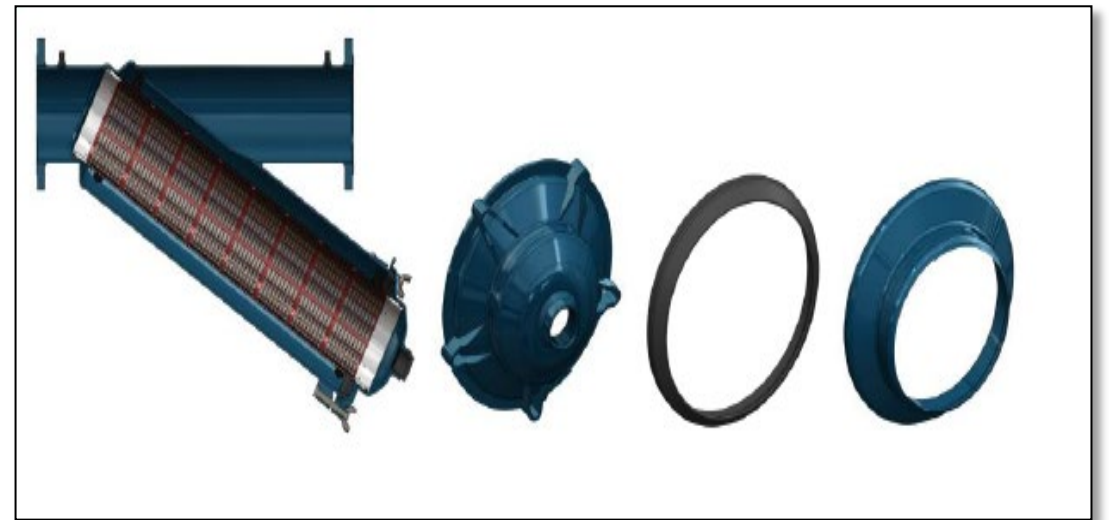
Comparaison de produits

Filtres en ligne 6" – 8"

V1



V2



Nouveau code SAP produit

Filtres en angle 1,5" – 4"

ONLINE FILTERS - Material group 71980-											
Model	Connection type	100 mic		130 mic		200 mic		300 mic		500 mic	
		V1	V2	V1	V2	V1	V2	V1	V2	V1	V2
1.5"	BSP			000264	000500	000266	000503	000268	000504	000270	000506
2"	BSP			000002	000509	000273	000512	000276	000515	000279	000518
3"	ISO			000005	000523	000056	000529	000063	000535	000069	000541
4"	ISO			000009	000545	000281	000549	000284	000553	000286	000557

Filtres en angle 6" – 8"

ONLINE FILTERS - Material group 71980-											
Model	Connection type	100 mic		130 mic		200 mic		300 mic		500 mic	
		V1	V2	V1	V2	V1	V2	V1	V2	V1	V2
6"	ISO			000013	000631	000210	000635	000220	000639	000230	000643
8"	ISO 16			000018	000662	000241	000667	000048	000672	000261	000677

Nouveau code SAP produit

Filtres en ligne 1,5" – 4"

Model	Connection type	100 mic		130 mic		200 mic		300 mic		500 mic		1500 mic	
		V1	V2	V1	V2	V1	V2	V1	V2	V1	V2	V1	V2
1.5"	BSP			000289	000400	000291	000402	000293	000404	000295	000406		
2"	BSP	000071	000409	000074	000412	000077	000415	000080	000418	000083	000421		
3"	ISO	000091	000425	000095	000431	000099	000437	000104	000443	000108	000449		
4"	ISO	000121	000453	000125	000457	000129	000461	000133	000465	000137	000469		

Filtres en ligne 6" – 8"

INLINE FILTERS - Material group 71980-											
Model	Connection type	100 mic		130 mic		200 mic		300 mic		500 mic	
		V1	V2	V1	V2	V1	V2	V1	V2	V1	V2
6"	ISO	000151	000571	000155	000575	000159	000579	000163	000583	000167	000587
8"	ISO 16	000182	000602	000187	000607	000192	000612	000197	000617	000202	000622

Résumé

Amélioration de la production et de l'assurance qualité

- Couvertres en acier – disponibilité des matières premières
- Production interne
- Meilleur contrôle de la qualité et réduction de l'amortissement

Flexibilité

- Adaptation aux différentes configurations de produits
- Amélioration de la capacité de production
- Meilleure étanchéité grâce à la nouvelle conception des joints

Compétitivité

- Coût réduit pour toutes les différentes configurations selon la demande du marché

La nouvelle version sera disponible à partir du 01.01.2024 une fois que le stock existant par diamètre et par modèle sera terminé.

Les nouveaux codes SAP déjà créés dans SAP et les remplacements automatiques seront actifs.



NETAFIMTM
GROW MORE WITH LESS