

## FILTRE 1" 1/2 COURT

FILTRE À DISQUES MANUEL

### APPLICATION

Filtration secondaire de sécurité.

### RAPPELS

Filtration standard 130 micron. Le choix du filtre dépend du débit, de la pression disponible, de la qualité de l'eau et de la finesse de filtration.

Pour un bon nettoyage des disques un démontage complet est indispensable.

### CARACTERISTIQUES

- Filtre en "T" avec deux connexions filetées 1" 1/2 pour une installation en ligne sur tube 1" 1/2.
- Prévention efficace des colmatages dus aux sédiments et particules diverses grâce à une importante surface de filtration.
- Entièrement fabriqué en plastique renforcé.
- L'élément filtrant est constitué d'un empilage de disques autour d'une colonne centrale.
- Un ressort maintient les disques en compression.
- Le couvercle du filtre se visse sur le corps par un écrou de serrage.
- Les disques sont disponibles en plusieurs finesses de filtration.
- **Disponible en option "spéciale acide et engrais"**

### AVANTAGES

La technologie ARKAL™, par la densité des sillons qui composent les disques, est extrêmement efficace sur une très large typologie de particules et ce pour tous les types d'applications. Bénéfice complémentaire déterminant par rapport à la technologie tamis : le support de filtration ne peut pas se déformer sous la pression, la protection est totale !

### FINESSES DISPONIBLES

En stock 55, 100, 130, 200 et 400 microns.

### MATERIAUX

Corps en polyester.

Éléments filtrants en polypropylène.

Disques en polypropylène.



### DONNEES TECHNIQUES

	METRIQUE		US	
Diamètre de connection	mm	40	in	1" 1/2
Surface de filtration	cm <sup>2</sup>	308	in <sup>2</sup>	48
Volume de filtration	cm <sup>3</sup>	370	in <sup>3</sup>	23
Pression maximum	bar	10	psi	145
Température maximum	°C	70	°F	158

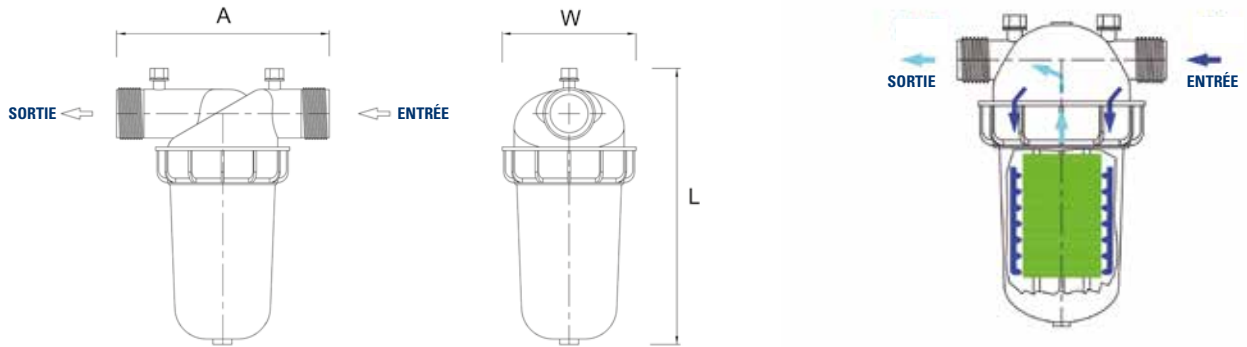
### DEBIT MAXIMUM DE FILTRATION / QUALITE DE L'EAU

DEGRE DE FILTRATION	QUALITE DE L'EAU	m <sup>3</sup> /h	gpm
400 - 130 µ	Bonne	8	35
	Moyenne	6	26.5
55 µ	Bonne	5.6	25
	Moyenne	4.2	18.5

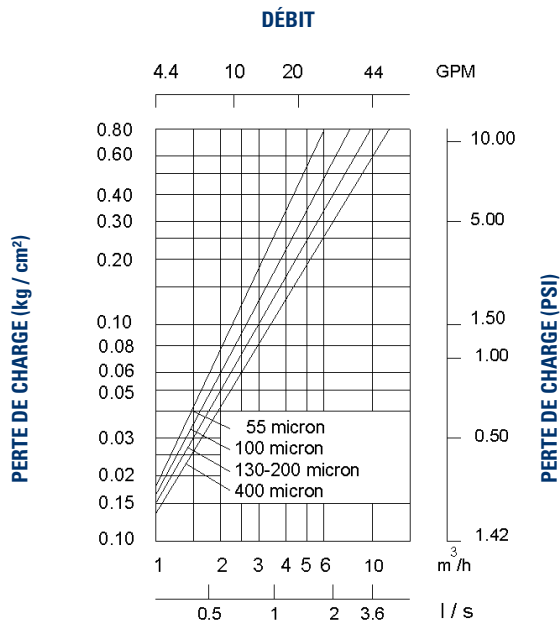
### DIMENSIONS ET POIDS

D Diamètre entrée / sortie	mm	40	inch	1 1/2
L Longueur	mm	250	inch	9 <sup>27</sup> / <sub>32</sub>
W Largeur	mm	130	inch	5 <sup>3</sup> / <sub>32</sub>
A Distance de connection	mm	200	inch	7 <sup>7</sup> / <sub>8</sub>
Poids	kg	1.3	lbs	2.9

## PRINCIPE DE FONCTIONNEMENT INTERNE



## TABEAU DE PERTE DE CHARGE



Indication donnée pour une eau de bonne qualité (MES<20 mg/l)

m.c.e = mètre colonne eau

## FILTRES 1"1/2 COURTS FILETÉS - PN 10

CODE CATALOGUE	DÉBIT (M <sup>3</sup> /H)	FINESSE	SURFACE DE FILTRATION (CM <sup>2</sup> )	PETIT CONDI.
70640-002500	8	400 μ <span style="color: blue;">■</span>	316	1
70640-002600	8	200 μ <span style="color: yellow;">■</span>	316	1
70640-002700	8	130 μ <span style="color: red;">■</span>	316	1
70640-002800	6	100 μ <span style="color: black;">■</span>	316	1
70640-002840	5	55 μ <span style="color: green;">■</span>	316	1

Débits données pour une eau de bonne qualité (MES<20 mg/l)