

## FILTRE 1" LONG

### FILTRE À DISQUES MANUEL

#### APPLICATION

Filtration secondaire de sécurité.

#### RAPPELS

Filtration standard 130 micron. Le choix du filtre dépend du débit, de la pression disponible, de la qualité de l'eau et de la finesse de filtration.

Pour un bon nettoyage des disques un démontage complet est indispensable.

#### CARACTERISTIQUES

- Filtre en "T" avec deux connexions filetées 1" pour une installation en ligne sur tube 1"
- Prévention efficace des colmatages dus aux sédiments et particules diverses grâce à une importante surface de filtration.
- Entièrement fabriqué en plastique renforcé.
- L'élément filtrant est constitué d'un empilage de disques autour d'une colonne centrale.
- Un ressort maintient les disques en compression.
- Le couvercle du filtre se visse sur le corps par un écrou de serrage.
- Les disques sont disponibles en plusieurs finesses de filtration.

#### AVANTAGES

La technologie ARKAL™, par la densité des sillons qui composent les disques, est extrêmement efficace sur une très large typologie de particules et ce pour tous les types d'applications. Bénéfice complémentaire déterminant par rapport à la technologie tamis : le support de filtration ne peut pas se déformer sous la pression, la protection est totale !

#### FINESSES DISPONIBLES

En stock 55, 100, 130, 200 et 400 microns.

#### MATERIAUX

Corps en polyester.

Elements filtrants en polypropylène.

Disques en polypropylène.



#### DONNEES TECHNIQUES

	METRIQUE		US	
Diamètre de connection	mm	25	in	1
Surface de filtration	cm <sup>2</sup>	501.2	in <sup>2</sup>	77.78
Volume de filtration	cm <sup>3</sup>	592	in <sup>3</sup>	36.1
Pression maximum	bar	10	psi	145
Température maximum	°C	70	°F	158

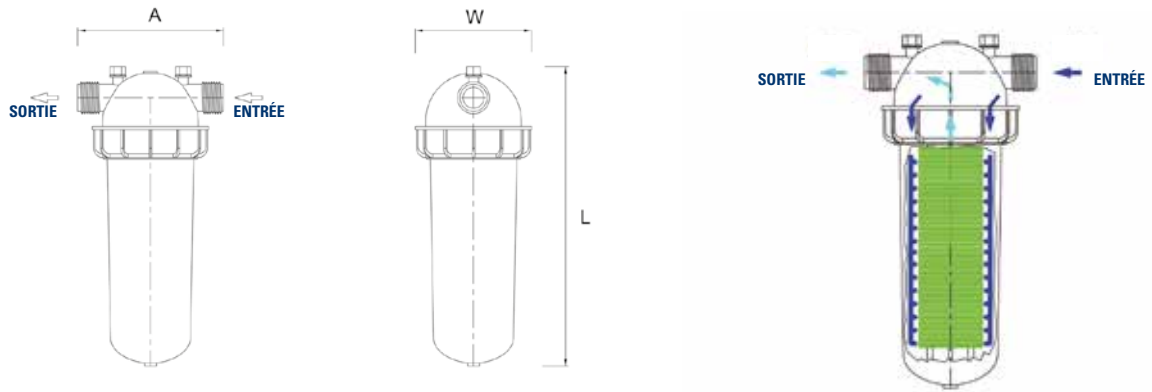
#### DEBIT MAXIMUM DE FILTRATION / QUALITE DE L'EAU

DEGRE DE FILTRATION	QUALITE DE L'EAU	m <sup>3</sup> /h	gpm
400 - 130 µ	Bonne	8	35
	Moyenne	6	26.5
55 µ	Bonne	5.6	25
	Moyenne	4	18.5

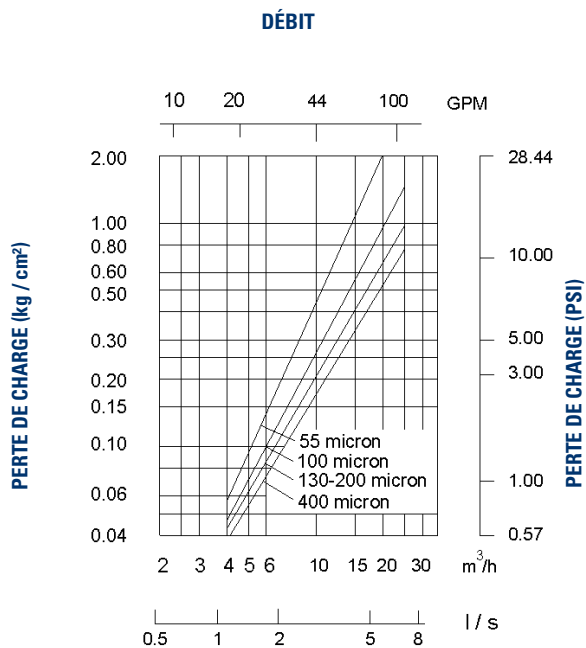
#### DIMENSIONS ET POIDS

D Diamètre entrée / sortie	mm	25	inch	1
L Longueur	mm	340	inch	13 <sup>13</sup> /32
W Largeur	mm	130	inch	5 <sup>3</sup> /32
A Distance de connection	mm	158	inch	6 <sup>7</sup> /32
Poids	kg	1.42	lbs	3.13

## PRINCIPE DE FONCTIONNEMENT INTERNE



## TABEAU DE PERTE DE CHARGE



Indication donnée pour une eau de bonne qualité (MES < 20 mg/l)

m.c.e = mètre colonne eau

## FILTRES 1" LONGS FILETÉS - PN 10

CODE CATALOGUE	DÉBIT (M³/H)	FINESSE	SURFACE DE FILTRATION (CM²)	PETIT CONDI.
70640-002420	8	400 µ	500	1
70640-002445	8	200 µ	500	1
70640-002450	8	130 µ	500	1
70640-002472	6	100 µ	500	1
70640-002477	5	55 µ	500	1

Débits donnés pour une eau de bonne qualité (MES < 20 mg/l)