

FILTRE 2" DUAL

FILTRE À DISQUES MANUEL

APPLICATION

Filtration secondaire de sécurité.

RAPPELS

Filtration standard 130 micron. Le choix du filtre dépend du débit, de la pression disponible, de la qualité de l'eau et de la finesse de filtration.

Pour un bon nettoyage des disques un démontage complet est indispensable.

CARACTERISTIQUES

- Deux sorties en option – en ligne ou en angle.
- Forte résistance à la corrosion.
- Élément démontable.
- Compression des disques par différentiel de pression.
- Conception robuste.
- Vanne de vidange en option.
- Grand volume de filtration pour des débits importants.
- Adapté pour une installation horizontale ou verticale.
- Collier de fermeture facilitant l'ouverture et la fermeture du couvercle.
- Prises de pression à aiguilles placées en amont et en aval sur le corps du filtre.
- Plusieurs finesses de filtration disponibles.

AVANTAGES

La technologie ARKAL™, par la densité des sillons qui composent les disques, est extrêmement efficace sur une très large typologie de particules et ce pour tous les types d'applications. Bénéfice complémentaire déterminant par rapport à la technologie tamis : le support de filtration ne peut pas se déformer sous la pression, la protection est totale !

FINESSES DISPONIBLES

En stock 20, 55, 100, 130, 200 et 400 microns.

MATERIAUX

Corps en polyester.

Éléments filtrants en polypropylène.

Disques en polypropylène.



DONNEES TECHNIQUES

	METRIQUE		US	
Diamètre de connection	mm	50	in	2
Surface de filtration	cm ²	950	in ²	148
Volume de filtration	cm ³	1225	in ³	75
Pression maximum	bar	12	psi	168
Température maximum	°C	70	°F	158

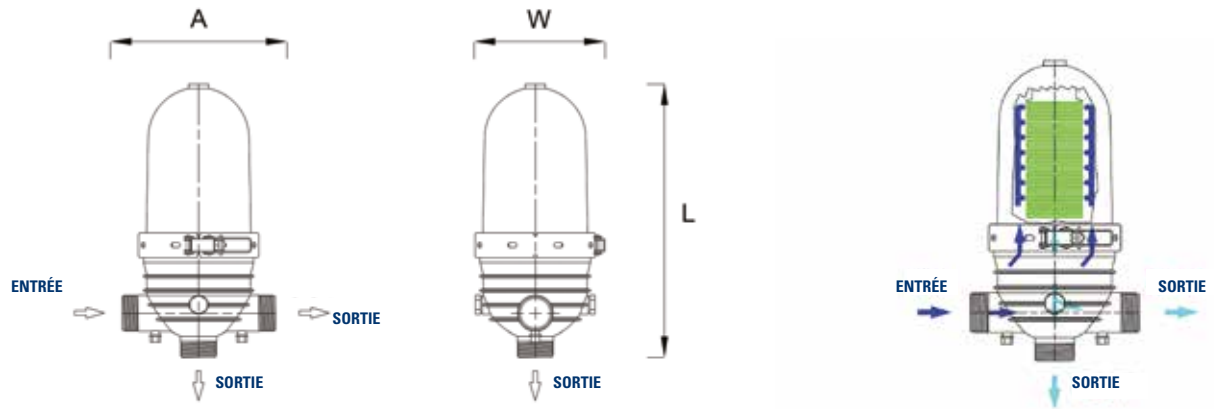
DEBIT MAXIMUM DE FILTRATION / QUALITE DE L'EAU

DEGRE DE FILTRATION	QUALITE DE L'EAU	m ³ /h	gpm
400 - 130 µ	Bonne	25	110
	Moyenne	18.75	82.5
55 µ	Bonne	17.5	77
	Moyenne	13.1	58
20 µ	Bonne	12.5	55
	Moyenne	9.37	41

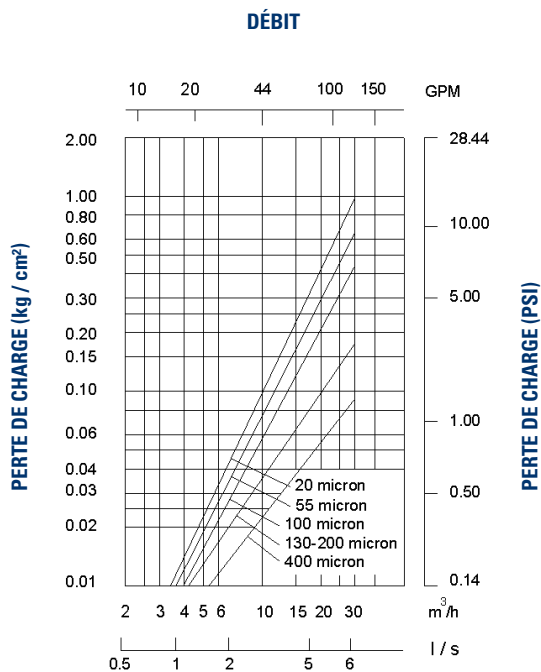
DIMENSIONS ET POIDS

D Diamètre entrée / sortie	mm	50	inch	2
L Longueur	mm	465	inch	18 ⁵ / ₁₆
W Largeur	mm	200	inch	7 ⁷ / ₈
A Distance de connection	mm	260	inch	10 ¹ / ₄
Poids	kg	5	lbs	11

PRINCIPE DE FONCTIONNEMENT INTERNE



TABEAU DE PERTE DE CHARGE



Indication donnée pour une eau de bonne qualité (MES<20 mg/l)

m.c.e = mètre colonne eau

FILTRES 2" DUAL FILETÉS - PN 10

CODE CATALOGUE	DÉBIT (M ³ /H)	FINESSE	SURFACE DE FILTRATION (CM ²)	PETIT CONDI.
70640-004530	25	400 μ	950	1
70640-004600	25	200 μ	950	1
70640-004700	25	130 μ	950	1
70640-004750	20	100 μ	950	1
70640-004770	16	55 μ	950	1
70640-004780	12	20 μ	950	1

Débits données pour une eau de bonne qualité (MES<20 mg/l)