

SCREENGUARD™

FILTRES À TAMIS MANUELS MÉTAL EN LIGNE

Les filtres à tamis manuels en ligne offrent une protection élevée contre la corrosion et les UV avec un large tamis qui permet une meilleure efficacité de filtration, une excellente uniformité d'irrigation et moins d'entretien.



Corrosion & résistance aux UV



Grande surface de filtration

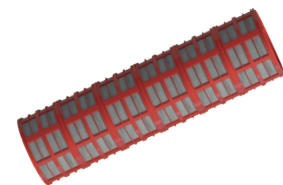


Facile à utiliser

Caractéristiques et avantages

- ✓ Une grande surface de filtration qui permet de réduire les coûts de main-d'œuvre du fait d'intervalles de nettoyage plus longs, même avec des conditions d'eaux difficiles.
- ✓ Fonction semi-automatique qui peut être ajoutée dans le filtre ultérieurement (option).
- ✓ Le corps du filtre est recouvert de deux couches d'époxy pour une meilleure protection contre les UV et la corrosion.
- ✓ Le couvercle du filtre est en aluminium pour permettre un entretien plus facile.
- ✓ Une large gamme de modèles avec plusieurs options de surface de filtration couvrant une large gamme de débits, qui garantit une adaptation parfaite aux différentes exigences de qualité de l'eau et de protection.
- ✓ L'élément de filtration cylindrique est moulé avec un tamis en acier inoxydable 316 pour une plus grande longévité.
- ✓ Différents tamis disponibles pour une grande variété d'applications.
- ✓ Fonctionnement très fiable et durable dans le temps.

Applications



- Filtration primaire pour les petites exploitations, à utiliser avec l'eau de forage et/ou les applications de goutteurs intégrés paroi fine
- Filtration primaire pour les applications d'aménagement paysager
- Filtration secondaire pour systèmes de filtration à sable et séparateurs de sable (hydrocyclones)
- Filtres secondaires à la parcelle pour une meilleure protection

→ DONNÉES LOGISTIQUES

Numéro de catalogue commençant par 71980 + (l'un des 6 chiffres ci-dessous)

MODÈLE	TYPE DE CONNEXION						BOÎTIER				PALETTE					
		100 MICRON	130 MICRON	200 MICRON	300 MICRON	500 MICRON	QTÉ PAR CARTON	LONGUEUR (MM)	LARGEUR (MM)	HAUTEUR (MM)	POIDS BRUT PAR CARTON	QTÉ DE CARTONS SUR LA PALETTE	LONGUEUR (MM)	LARGEUR (MM)	HAUTEUR (MM)	POIDS BRUT PAR PALETTE
1 1/2"	FILETÉ BSP	-	000289	000291	000293	000295	1	430	350	220	3,7 KG	30	1050	960	1100	111 KG
	FILETÉ NPT	-	000290	000292	000294	000296										
2"	FILETÉ BSP	000071	000074	000077	000080	000083		430	350	220	5 KG	30	1050	960	1100	150 KG
	FILETÉ NPT	000072	000075	000078	000081	000084										
	VICTAULIC	000070	000073	000076	000079	000082										
3"	FILETÉ BSP	-	000111	000113	000115	000117		700	470	220	18 KG	20	1400	940	1100	360 KG
	FILETÉ NPT	-	000112	000114	000116	000118										
	VICTAULIC	000090	000094	000098	000103	000107										
	BRIDE ISO	000091	000095	000099	000104	000108										
	BSTD	000093	000097	000102	000106	000110										
	ANSI	000092	000096	000100	000105	000109										
4"	VICTAULIC	000120	000124	000128	000132	000136		920	610	240	24 KG	10	1220	920	1200	240 KG
	BRIDE ISO	000121	000125	000129	000133	000137										
	BSTD	000123	000127	000131	000135	000139										
	ANSI	000122	000126	000130	000134	000138										
6"	VICTAULIC	000150	000154	000158	000162	000166	960	670	375	64 KG	1	930	670	375	64 KG	
	BRIDE ISO	000151	000155	000159	000163	000167										
	BSTD	000153	000157	000160	000165	000169										
	ANSI	000152	000156	000161	000164	000168										
8"	VICTAULIC	000180	000185	000190	000195	000200	1300	900	375	87 KG	1	1300	900	375	87 KG	
	BRIDE ISO10	000181	000186	000191	000196	000201										
	BRIDE ISO16	000182	000187	000192	000197	000202										
	BSTD	000184	000189	000194	000199	000204										
	ANSI	000183	000188	000193	000198	000203										

Pour les autres types de filtration, veuillez contacter le représentant de Netafim

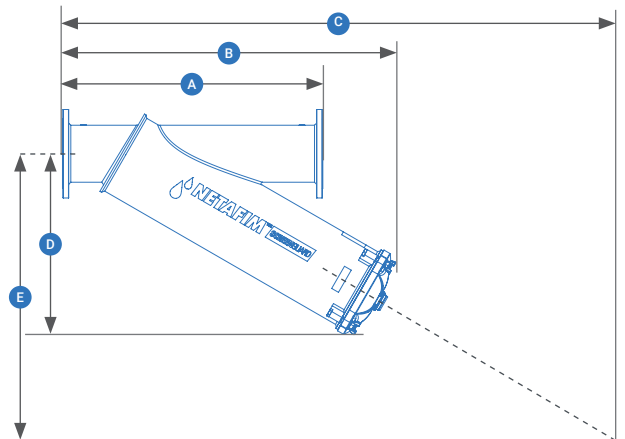
Pour créer le numéro de catalogue complet, utilisez l'ID du groupe de matériau et ajoutez-y les 6 chiffres qui définissent le filtre approprié

Produits disponibles Netafim France en gras - Consultez le tarif en vigueur Netafim France pour connaître les produits disponibles.

→ DIMENSIONS TECHNIQUES

DIAMÈTRE DE CONN.	A (MM)	B (MM)	C (MM)	D (MM)*	E (MM)*
1 1/2"	420	390	530	265	375
2"	420	390	530	265	375
3"	600	670	1060	350	580
4"	800	895	1495	445	810
6"	900	945	1510	515	855
8"	1000	1280	2160	695	1240

* Diamètres extérieurs

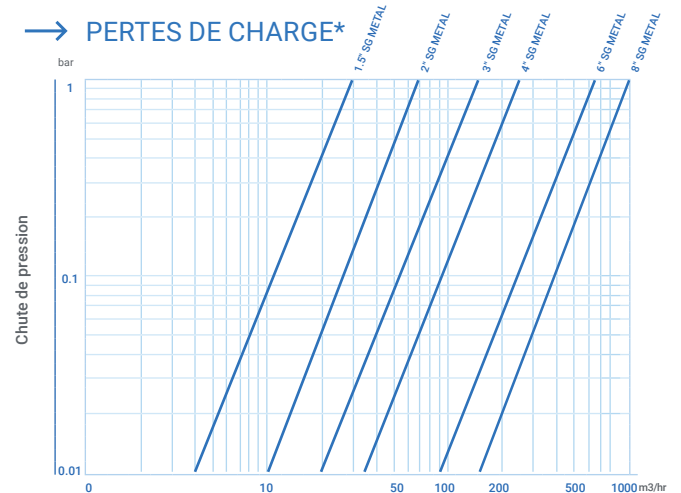


→ INFORMATIONS TECHNIQUES

MODÈLE	SURFACE DE FILTR. (CM²)	TYPES DE CONNEXION DISPONIBLES*	DÉBIT MAX. RECOMMANDÉ (M³/H)*	DIAMÈTRE DE LA VANNE DE PURGE	PRESSIION NOMINALE (BAR)
1 1/2"	850	BSP/NPT	15	2"	10
2"	850	BSP/NPT/VIC	25		
3"	1,700	BSP/NPT/VIC/ANSI/ISO/BSTD	50		
4"	2,550	VIC/ANSI/ISO/BSTD	80		
6"	4,000	VIC/ANSI/ISO/BSTD	160		
8"	6,350	VIC/ANSI/ISO10/VIC16/BSTD	250		

* Pour une finesse de filtration de 130 microns et une eau de bonne qualité.

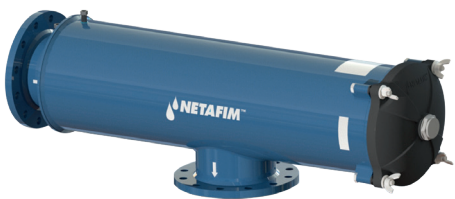
→ PERTES DE CHARGE*



SCREENGUARD™

FILTRES À TAMIS MANUELS MÉTAL ANGLE

Les filtres à tamis manuels en angle offrent une protection élevée contre la corrosion et les UV avec un large tamis de filtration qui permet une meilleure efficacité de filtration, une excellente uniformité d'irrigation et moins d'entretien.



Corrosion & résistance aux UV



Grande surface de filtration

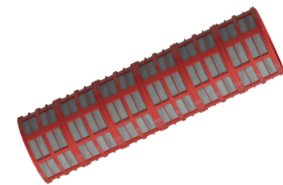


Facile à utiliser

Caractéristiques et avantages

- ✓ Une grande surface de filtration qui permet de réduire les coûts de main-d'œuvre du fait d'intervalles de nettoyage plus longs, même avec des conditions d'eaux difficiles.
- ✓ Fonction semi-automatique qui peut être ajoutée dans le filtre ultérieurement (option).
- ✓ Le corps du filtre est recouvert de deux couches d'époxy pour une meilleure protection contre les UV et la corrosion.
- ✓ Le couvercle du filtre est en aluminium pour permettre un entretien plus facile.
- ✓ Une large gamme de modèles avec plusieurs options de surface de filtration couvrant une large gamme de débits, qui garantit une adaptation parfaite aux différentes exigences de qualité de l'eau et de protection.
- ✓ L'élément de filtration cylindrique est moulé avec un tamis en acier inoxydable 316 pour une plus grande longévité.
- ✓ Différents tamis disponibles pour une grande variété d'applications.
- ✓ Fonctionnement très fiable et durable dans le temps.

Applications



- Filtration primaire pour les petites exploitations, à utiliser avec l'eau de forage et/ou les applications de goutteurs intégrés paroi fine
- Filtration primaire pour les applications d'aménagement paysager
- Filtration secondaire pour systèmes de filtration à sable et séparateurs de sable (hydrocyclones)
- Filtres secondaires à la parcelle pour une meilleure protection

→ DONNÉES LOGISTIQUES

Numéro de catalogue commençant par 71980 + (l'un des 6 chiffres ci-dessous)

MODÈLE	TYPE DE CONNEXION						BOÎTIER				PALETTE				
		100 MICRON	130 MICRON	200 MICRON	300 MICRON	500 MICRON	QTÉ PAR CARTON	LONGUEUR (MM)	LARGEUR (MM)	HAUTEUR (MM)	POIDS BRUT PAR CARTON	QTÉ DE CARTONS SUR LA PALETTE	LONGUEUR (MM)	LARGEUR (MM)	HAUTEUR (MM)
1 1/2"	FILETÉ BSP	000264	000267	000268	000270	1	405	260	210	4 KG	45	800	1215	1050	200 KG
	FILETÉ NPT	000265	000266	000269	000271										
2"	FILETÉ BSP	000002	000273	000276	000279		405	260	210	4 KG	45	800	1215	1050	200 KG
	FILETÉ NPT	000003	000274	000277	000280										
	VICTAULIC	000001	000272	000275	000278										
3"	FILETÉ BSP	000052	000054	000059	000066		670	260	210	16 KG	30	800	1340	1050	500 KG
	FILETÉ NPT	000053	000055	000062	000067										
	VICTAULIC	000004	000060	000061	000068										
	BRIDE ISO	000005	000056	000063	000069										
	BSTD	000007	000058	000065	000032										
	ANSI	000006	000057	000064	000031										
4"	VICTAULIC	000008	000041	000042	000043		920	400	590	20,5 KG	15	920	920	920	320 KG
	BRIDE ISO	000009	000281	000284	000286										
	BSTD	000011	000283	000049	000288										
	ANSI	000010	000282	000285	000287										
6"	VICTAULIC	000012	000030	000044	000045		930	400	590	60 KG	1	930	930	930	60 KG
	BRIDE ISO	000013	000210	000220	000230										
	BSTD	000015	000212	000050	000232										
8"	ANSI	000014	000211	000221	000231	1330	400	590	80 KG	1	1330	1330	1330	80 KG	
	VICTAULIC	000016	000040	000046	000047										
	BRIDE ISO10	000017	000240	000250	000260										
	BRIDE ISO16	000018	000241	000248	000261										
	BSTD	000020	000243	000051	000263										
	ANSI	000019	000242	000251	000262										

Pour les autres types de filtration, veuillez contacter le représentant de Netafim

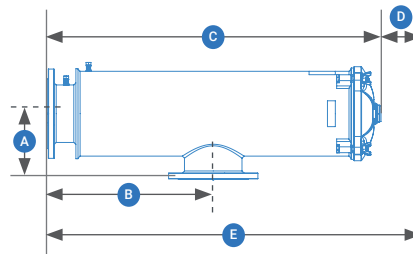
Pour créer le numéro de catalogue complet, utilisez l'ID du groupe de matériau et ajoutez-y les 6 chiffres qui définissent le filtre approprié

Produits disponibles Netafim France en gras - Consultez le tarif en vigueur Netafim France pour connaître les produits disponibles.

→ DIMENSIONS TECHNIQUES

CONNECTION DIAMETER	A (MM)	B (MM)	C (MM)	D (MM)*	E (MM)*
1 1/2"	150	210	390	226	616
2"	150	210	390	226	616
3"	150	340	655	475	1129
4"	150	460	900	724	1624
6"	250	450	901	691	1592
8"	250	630	1267	1057	2324

* Diamètres extérieurs



→ INFORMATIONS TECHNIQUES

MODÈLE	SURFACE DE FILTR. (CM²)	TYPES DE CONNEXION DISPONIBLES	DÉBIT MAX. RECOMMANDÉ (M³/H)*	DIAMÈTRES DE LA VANNE DE PURGE	PRESSIION NOMINALE (BAR)
1 1/2"	850	BSP/NPT	15	2"	10
2"	850	BSP/NPT/VIC	25		
3"	1,700	BSP/NPT/VIC/ANSI/ISO/BSTD	50		
4"	2,550	VIC/ANSI/ISO/BSTD	80		
6"	4,000	VIC/ANSI/ISO/BSTD	160		
8"	6,350	VIC/ANSI/ISO10/VIC16/BSTD	250		

* Pour une finesse de filtration de 130 microns et une eau de bonne qualité.

→ PERTES DE CHARGE*

