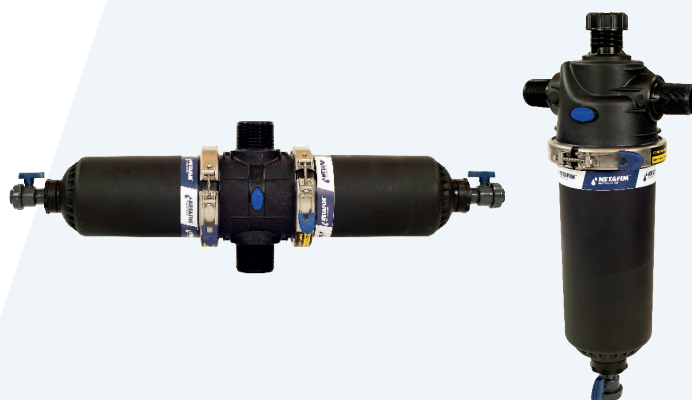


# SCREENGUARD™

## FILTRES À TAMIS MANUELS

Les filtres à tamis manuels Screenguard™ offrent la plus grande surface de filtration du marché. Le résultat : meilleure efficacité de filtration, excellente uniformité d'irrigation et beaucoup moins d'entretien.



Résistance à la corrosion  
& aux UV



Large surface de  
filtration



Facilité d'utilisation

## / Caractéristiques & Avantages

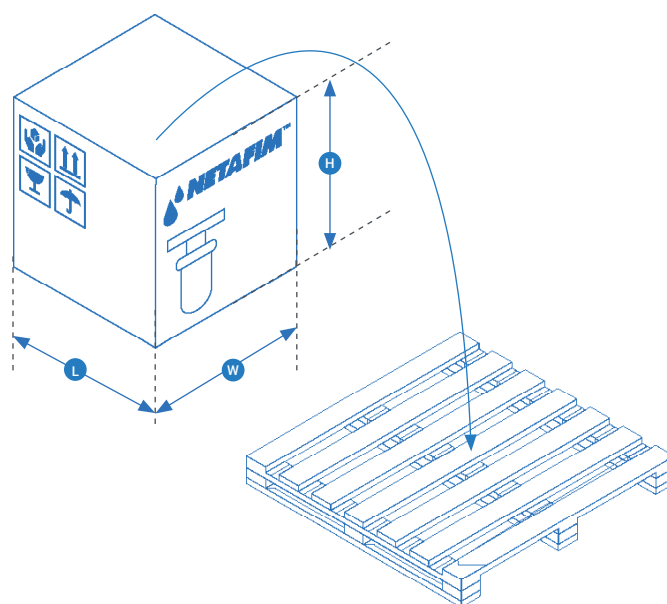
- **Large surface de filtration** La surface de filtration extrêmement grande réduit les coûts de main-d'œuvre grâce à des intervalles de nettoyage plus longs, même avec de l'eau de très mauvaise qualité.
- **Fonction semi-automatique** Un produit évolutif car pouvant être ultérieurement équipé d'un système de nettoyage par succion évitant ainsi le démontage.
- **Protection supplémentaire** L'élément filtrant est moulé avec un tamis en acier inoxydable 316 incorporant un tissage spécial, offrant une couche supplémentaire de protection au système d'irrigation et facilitant son nettoyage.
- **Corps & couvercle en plastique** Le corps et le bol du filtre sont moulés à partir de plastique de haute qualité conçu pour une meilleure résistance mécanique, durabilité et résistant à la corrosion.
- **Plusieurs options** Large gamme de modèles avec plusieurs options de surface de filtration, couvrant une vaste gamme de débits. Parfait pour des exigences variées en matière de qualité d'eau et de protection.
- **Multiples configurations** Plusieurs configurations et différents types de connexions qui s'intègrent parfaitement à tout système d'irrigation.
- **Différentes finesses** Différentes finesses de filtration adaptées à une variété d'applications.
- **Fait pour durer** Fonctionnement très fiable et durable dans le temps avec une pression de fonctionnement maximale de 8bar.

# / Applications

- ✓ Filtration primaire pour petites exploitations, par exemple d'eau de forage, et dans le cas d'applications saisonnières filtration primaire de toute source en eau.
- ✓ Filtration primaire pour les applications parcs et jardins.
- ✓ Filtration secondaire pour les systèmes de filtration à sable et les séparateurs de sable.
- ✓ Filtres secondaires à la parcelle pour une protection renforcée du réseau d'irrigation localisée.

## → DONNÉES LOGISTIQUES

MODÈLES	TYPE DE CONNEXIONS	CARTON					PALETTE (LES DIMENSIONS COMPRENNENT LE CONTENU DE LA PALETTE COMPLÈTE + LA PALETTE)					
		QTÉ. PAR CARTON	LONG. (MM) L	HAUT. (MM) H	LARG. (MM) W	POIDS BRUT PAR CARTON (KG)	QTÉ. DE CARTONS PAR PALETTE	LONG. (MM)	HAUT. (MM)	LARG. (MM)	POIDS BRUT PAR PALETTE (KG)	
FILTRET	2" Mini	BSP / NPT	1	530	280	370	7	42	1,110	2,100	1,150	310.5
	2" Regular	BSP / NPT	1	650	280	370	7.8	42	1,300	2,100	1,150	344.6
	2" Jumbo	BSP / NPT	1	790	280	370	8.8	42	1,650	2,100	1,150	391.6
	3" Regular	BSP / NPT / UNF / VIC	1	650	280	370	7.8 (NPT, BSP) 9.4 (UNF)	42	1,300	2,100	1,150	344.6 (NPT, BSP) 411.8 (UNF)
	3" Jumbo	BSP / NPT / UNF / VIC	1	790	280	370	8.8 (NPT, BSP) 10.2 (UNF)	42	1,650	2,100	1,150	391.6 (NPT, BSP) 450.4 (UNF)
FILTRE DOUBLE	3" Reg. Double	BSP / NPT / UNF / VIC	1	990	280	380	12.4 (NPT, BSP) 14 (UNF)	21	1,000	2,100	1,150	276.6 (NPT, BSP) 310.2 (UNF)
	3" Jumbo double	BSP / NPT / UNF / VIC	1	1,230	280	380	14.4 (NPT, BSP) 16 (UNF)	21	1,250	2,100	1,150	319.2 (NPT, BSP) 352.8 (UNF)
	4" Reg. double	VIC / UNF	1	990	280	380	14.2	21	1,000	2,100	1,150	314.4
	4" Jumbo double	VIC / UNF	1	1,230	280	380	16.4	21	1,250	2,100	1,150	361.2
	6" Jumbo double	VIC / UNF	1	2,200	550	550	26	1	2,200	710	570	54



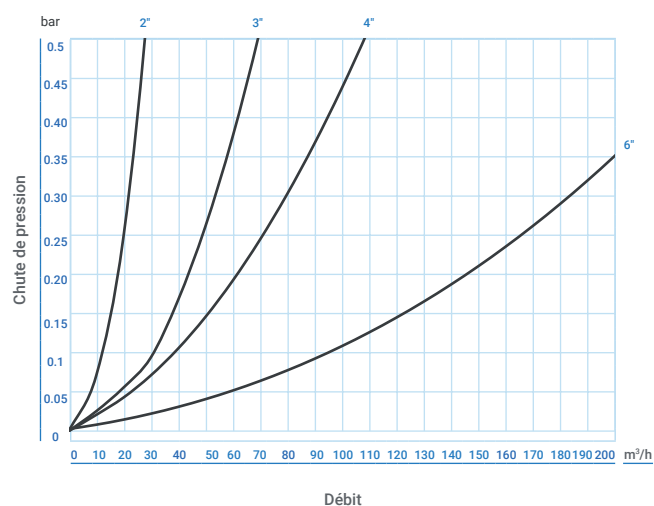
## → INFORMATIONS TECHNIQUES

DESCRIPTION		SURFACE DE FILTRATION (CM²)	TYPES DE CONNEXION DISPONIBLES	DÉBIT MAX. RECOMMANDÉ (M³/H)	PRESSION MAX. (BAR)
FILTRET	2" Mini	810	BSP / NPT	15	8
	2" Regular	1,210	BSP / NPT	20	8
	2" Jumbo	1,610	BSP / NPT	25	8
	3" Regular	1,210	BSP / NPT / UNF	25	8
	3" Jumbo	1,610	BSP / NPT / UNF	30	8
FILTRE DOUBLE	3" Double	2,420	BSP / NPT / UNF	45	8
	3" Jumbo double	3,220	BSP / NPT / UNF	50	8
	4" Double	2,420	UNF / VIC	60	8
	4" Jumbo double	3,220	UNF / VIC	75	8
	6" Jumbo double	5,500	UNF / VIC	150	8

## → MATÉRIAUX

PARTIES	MATÉRIAUX
Corps	GRP
Joint	NBR
Tamis	SST
Vanne de vidange	PVC

## → PERTES DE CHARGE



## → CODES CATALOGUE

Numéro de catalogue commençant par 71970 + (6 chiffres qui définissent le filtre souhaité)

MODÈLE	100 MIC.				130 MIC.				200 MIC.				
	BSP	NPT	UNF	VIC	BSP	NPT	UNF	VIC	BSP	NPT	UNF	VIC	
FILTRET	2" Mini	000100	000110	n/a	n/a	000101	000111	n/a	n/a	000102	000112	n/a	n/a
	<b>2" Regular</b>	<b>000120</b>	000130	n/a	n/a	<b>000121</b>	000131	n/a	n/a	<b>000122</b>	000132	n/a	n/a
	<b>2" Jumbo</b>	<b>000140</b>	000150	n/a	n/a	<b>000141</b>	000151	n/a	n/a	<b>000142</b>	000152	n/a	n/a
	3" Regular	000200	000210	000220	n/a	000201	000211	000221	n/a	000202	000212	000222	n/a
	3" Jumbo	000230	000240	000250	n/a	000231	000241	000251	n/a	000232	000242	000252	n/a
FILTRE DOUBLE	<b>3" Double</b>	000260	000270	<b>000280</b>	n/a	000261	000271	<b>000281</b>	n/a	000262	000272	<b>000282</b>	n/a
	3" Jumbo double	000290	000300	000310	n/a	000291	000301	000311	n/a	000292	000302	000312	n/a
	4" Double	n/a	n/a	000320	-	n/a	n/a	000321	-	n/a	n/a	000322	-
	<b>4" Jumbo double</b>	n/a	n/a	<b>000330</b>	-	n/a	n/a	<b>000331</b>	-	n/a	n/a	<b>000332</b>	-
	<b>6" Jumbo double</b>	n/a	n/a	<b>000001</b>	000004	n/a	n/a	<b>000002</b>	000005	n/a	n/a	<b>000003</b>	000006

- Pour d'autres qualités de filtration, veuillez contacter Netafim.

- Produits disponibles chez Netafim France en gras