

# Screeneguard™

## Filtres à tamis

### Semi-automatique

Instructions d'installation, d'utilisation & d'entretien



Les filtres semi-automatique en plastique à tamis Netafim 3", 4" et 6" sont conçus pour fonctionner à la fois en tant qu'unités de filtres primaires et secondaires selon les applications. Les filtres sont disponibles avec plusieurs finesses de filtration et types de connexion pour répondre aux besoins de chaque application. Le corps du filtre est fabriqué à partir de plastique durable pour une résistance et une longévité accrues.

#### → Installation

- Utiliser du ruban téflon sur les filets d'entrée et de sortie du corps du filtre - ne pas utiliser de pâte à joint
- S'assurer que le sens d'écoulement de l'eau est correct (comme indiqué sur la flèche sur le filtre)
- La configuration à bride comprend un mécanisme anti-rotation pour permettre l'installation quel que soit l'angle requis. En utilisant une bride
  - aligner la position du filtre (angle) avant de serrer les boulons
- **NE PAS FAIRE TOURNER LE FILTRE APRÈS QUE LES BOULONS SOIENT EN PLACE**
- Assembler les vannes de vidange sur les couvercles de filtre (joints toriques inclus)
- Placer les manivelles sur les axes, aligner les trous et insérer les goupilles en plastique
- Prévoir un espace suffisant pour l'utilisation et l'entretien du filtre (**voir dessins**)

#### → Inspection de routine

- Le filtre semi-automatique comprend un indicateur de colmatage automatique (F)
- Lorsque la différence de pression entre l'entrée et la sortie du filtre atteint 0,5 bar, l'indicateur rouge (R) ressort et devient visible
- Cela indique que le filtre doit être nettoyé
- Après le nettoyage, la différence de pression revient à la valeur normale et le voyant rouge (R) se rentre automatiquement.

#### → Opération de nettoyage semi-automatique

- Ouvrir la vanne de vidange (D)
- Tourner la manivelle (H) lentement et sans forcer
- **REMARQUE** – lorsque vous travaillez avec une eau de basse qualité ou une application à basse pression, il est conseillé d'effectuer l'opération de nettoyage lorsque la vanne en aval est fermée.
- Fermer la vanne de vidange (D)
- Répéter le processus sur la 2ème moitié du filtre

#### → Ouverture du filtre

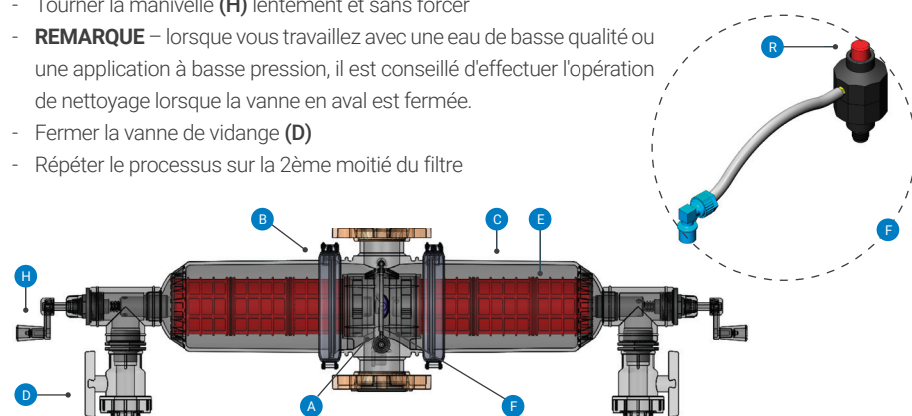
- Fermer l'eau d'arrivée au filtre
- Ouvrir les vannes de vidange (D) pour relâcher toute pression résiduelle
- Ouvrir le collier du corps du filtre (B) et retirer les couvercles des filtres (C) du corps du filtre (A).
- Retirer les éléments filtrants (E) du corps du filtre (A)

#### → Nettoyage et entretien

- Utiliser un tuyau flexible pour nettoyer soigneusement les éléments de tamis
- Si nécessaire utiliser une brosse en nylon doux pour faciliter le nettoyage du tamis
- Ne pas utiliser d'outils abrasifs
- Inspecter l'ensemble de nettoyage et ses buses et s'assurer que toutes les buses sont intactes

#### → Remontage

- S'assurer que l'élément du tamis (E) est propre et que les deux joints toriques sont en place
- Faire tourner le mécanisme d'aspiration dans le sens des aiguilles d'une montre à fond
- Insérer l'élément du tamis (E) dans le corps du filtre (A)
- Placer les couvercles de filtre (C), s'assurer que les tuyaux d'aspiration sont à l'intérieur des bagues inférieures.
- Pousser les couvercles du filtre (C) pour les insérer dans le corps
- Verrouiller les colliers sur le corps du filtre (B) à l'aide des leviers
- Fermer la vanne de vidange (D)
- Ouvrir l'eau progressivement pour éviter les coups de bélier



## AVERTISSEMENTS

Ne pas ouvrir le filtre sous pression

En hiver, vidanger le filtre pour éviter les dégâts dus au gel

Ne pas inverser le flux au travers du filtre

## → Données techniques

	3"		4"		6"
	Regular	Jumbo	Regular	Jumbo	
Pression de travail max.	8bar/115psi				
Débit max. recommandé*	45m³/h	50m³/h	60m³/h	75m³/h	120m³/h
Surface de filtration	2,420cm²	3,220cm²	2,420cm²	3,220cm²	5,500cm²
Types de connexion	BSP/NPT/UNF/VIC		UNF/VIC		UNF
Diamètre vanne de vidange	1½"				

	A (mm)	B (mm)		D** (mm)	E (mm)	Poids (kg)	
		Filetage /Vic	UNF			Filetage /Vic	UNF
3" Regular	1,535	365	370	350	410	12.5	13.5
3" Jumbo	1,775			14		15	
4" Regular	1,535	462	465	350	460	12.5	13.5
4" Jumbo	1,775			14		15	
6"	2,538			600		28	30

\* Le débit maximal dépend de la qualité de l'eau | Épaisseur de la bride - 35 mm

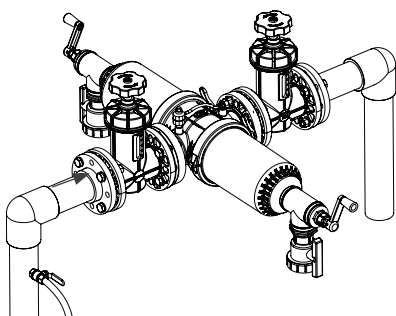
\*\* Distance requise pour ouvrir le filtre

## → Liste des pièces

#	Description	3" Double Regular	3" Double Jumbo	4" Double Regular	4" Double Jumbo	6" Double Jumbo
1	CORPS DU FILTRE BSPT	71975 000122	71975 000122	-	-	-
	CORPS DU FILTRE NPT	71975 000123	71975 000123	-	-	-
	CORPS DU FILTRE À BRIDE	71975 000254	71975 000254	71975 000252	71975 000252	71975-000006
	CORPS DU FILTRE VIC	71975 000255	71975 000255	71975 000253	71975 000253	-
2*	COUVERCLE DU FILTRE	71975 000401	71975 000402	71975 000401	71975 000402	71975-000010
3*	COLLIER DU FILTRE	71975 000480	71975 000480	71975 000480	71975 000480	71975-000011
4*	JOINT TORIQUE COUVERCLE	71975 000260	71975 000260	71975 000260	71975 000260	71965-000407
4+5.1	KIT JOINT TORIQUE FILTRE	71975 000463	71975 000463	71975 000463	71975 000463	71975-000013
5*	TAMIS FIN 100 MIC	71975 000383	71975 000386	71975 000383	71975 000386	71975-000007
	TAMIS FIN 130 MIC	71975 000384	71975 000387	71975 000384	71975 000387	71975-000008
	TAMIS FIN 200 MIC	71975 000385	71975 000388	71975 000385	71975 000388	71975-000009
6*	KIT DE COLLECTEUR POUR FILTRE SEMI-AUTO	71975 000520	71975 000521	71975 000520	71975 000521	71975-000015
6.1*	KIT DE BUSE POUR FILTRE SEMI-AUTO	71975 000450	71975 000450	71975 000450	71975 000450	71975-000014
7	INDICATEUR COLMATAGE	71975 000560	71975 000560	71975 000560	71975 000560	71975-000560
8*	KIT DE VIDANGE DE FILTRE	71975 000522	71975 000522	71975 000522	71975 000522	71975-000016
8.1*	VANNE DE VIDANGE FILTRE	77450-000103	77450 000103	77450 000103	77450 000103	77450-000103
9*	KIT POIGNÉE POUR FILTRE SEMI-AUTO	71975 000462	71975 000462	71975 000462	71975 000462	71975-000462
10*	KIT BRIDE UNIVERSELLE 3"	71975 000440	71975 000440	-	-	-
	KIT BRIDE UNIVERSELLE 4"	-	-	71975 000441	71975 000441	-
	KIT BRIDE UNIVERSELLE 6"	-	-	-	-	71975-000012

\* Les pièces ci-dessus sont assemblées des deux cotés du double filtre

## → Installation type



## → Code couleur Mesh/Micron

Mesh	Micron	Couleur
150	100	Noir
120	130	Rouge
80	200	Jaune

