

Screenguard™ Filtres à tamis « T » semi-automatique

Instructions d'installation, d'utilisation et d'entretien



Les filtres semi-automatique en plastique à tamis « T » Netafim 2" et 3" sont conçus pour fonctionner à la fois en tant qu'unités de filtres primaires et secondaires selon les applications. Les filtres sont disponibles avec plusieurs finesses de filtration et types de connexion pour répondre aux besoins de chaque application. Le corps du filtre est fabriqué à partir de plastique durable pour une résistance et une longévité accrues.



Installation

- » Utiliser du ruban téflon sur les filets d'entrée et de sortie du corps du filtre - ne pas utiliser de pâte à joint
- » S'assurer que le sens d'écoulement de l'eau est correct (comme indiqué sur la flèche sur le filtre)
- » La configuration à bride comprend un mécanisme anti-rotation pour permettre l'installation quel que soit l'angle requis. En utilisant une bride - aligner la position du filtre (angle) avant de serrer les boulons
- » **NE PAS FAIRE TOURNER LE FILTRE APRÈS QUE LES BOULONS SOIENT EN PLACE**
- » Assembler le robinet de vidange sur le couvercle du filtre (Joint torique inclus)
- » Placer la manivelle sur l'axe, aligner les trous et insérer la goupille en plastique
- » Prévoir un espace suffisant pour l'utilisation et l'entretien du filtre (voir dessins)

Inspection de routine

- » Le filtre semi-automatique comprend un indicateur de colmatage automatique (F)
- » Lorsque la différence de pression entre l'entrée et la sortie du filtre atteint 0,5 bar, l'indicateur rouge (R) ressort et devient visible
- » Cela indique que le filtre doit être nettoyé
- » Après le nettoyage, la différence de pression revient à la valeur normale et le voyant rouge (R) se rentre automatiquement.

Opération de nettoyage semi-automatique

- » Ouvrir la vanne de vidange (D)
- » Tourner la manivelle (H) lentement et sans forcer
- » **REMARQUE – lorsque vous travaillez avec une eau de basse qualité ou une application à basse pression, il est conseillé d'effectuer l'opération de nettoyage lorsque la vanne en aval est fermée.**
- » Fermer la vanne de vidange (D)

Ouverture du filtre

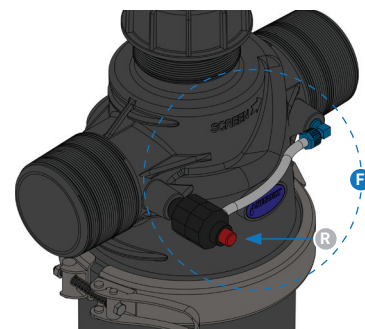
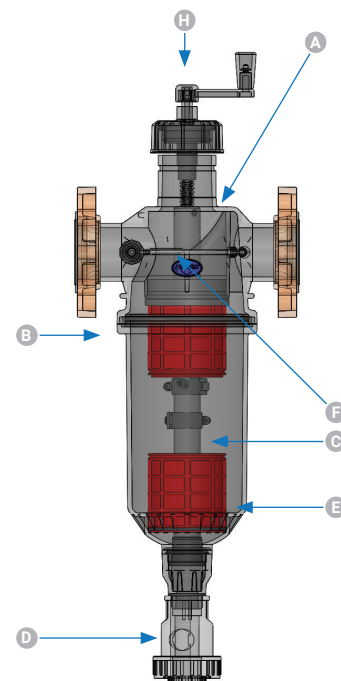
- » Fermer l'eau d'arrivée au filtre
- » Ouvrir le robinet de vidange (D) pour relâcher toute pression résiduelle
- » Ouvrir le collier du corps du filtre (B) et retirer le couvercle du filtre (C) du corps du filtre (A).
- » Retirer les éléments filtrants (E) du corps du filtre (A)

Nettoyage et entretien

- » Utiliser un tuyau flexible pour nettoyer soigneusement les éléments de tamis
- » Si nécessaire utiliser une brosse en nylon doux pour faciliter le nettoyage du tamis
- » Ne pas utiliser d'outils abrasifs
- » Inspecter l'ensemble de nettoyage et ses buses et s'assurer que toutes les buses sont intactes

Remontage

- » S'assurer que l'élément du tamis (E) est propre et que les deux joints toriques sont en place
- » Faire tourner le mécanisme d'aspiration dans le sens des aiguilles d'une montre à fond
- » Insérer l'élément du tamis (E) dans le corps du filtre (A)
- » Placer le couvercle de filtre (C), s'assurer que le tuyau d'aspiration est à l'intérieur de la bague inférieure.
- » Pousser le couvercle du filtre (C) pour les insérer dans le corps
- » Verrouiller les colliers sur le corps du filtre (B) à l'aide des leviers
- » Fermer la vanne de vidange (D)
- » Ouvrir l'eau progressivement pour éviter les coups de bélier



AVERTISSEMENTS

Ne pas ouvrir le filtre sous pression

En hiver, vidanger le filtre pour éviter les dégâts dus au gel

Ne pas inverser le flux au travers du filtre

Données techniques

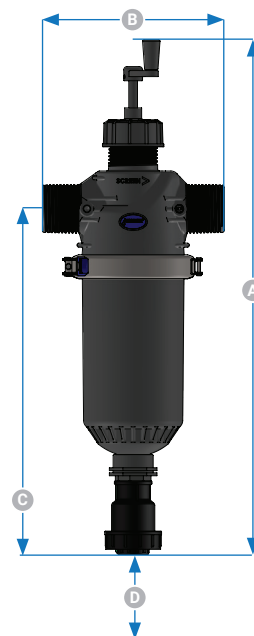
	2"		3"	
	Regular	Jumbo	Regular	Jumbo
Pression de travail maximale	8 bars/115 psi			
Débit maximum recommandé*	20 m³/h	25 m³/h	25 m³/h	30 m³/h
Débit et pression mini recommandés pour le contre-lavage	14 m³/h et 2 bar	19 m³/h et 2 bar	14 m³/h et 2 bar	19 m³/h et 2 bar
Surface de filtration	1 210 cm²	1 610 cm²	1 210 cm²	1 610 cm²
Types de connexion	BSP/NPT		BSP/NPT/UNF/VIC	
Diamètre de la vanne de vidange	1,5"			

	A (mm)	B (mm)		C (mm)	D** (mm)	Poids (kg)	
		Filetages /vic	Unf			Filetages /Vic	Unf
2" Regular	980	335	-	670	420	6,5	-
2" Jumbo	1 100			790	540	7,5	-
3" Regular	980	340	-	670	420	6,5	7,5
3" Jumbo	1 100			790	540	7,5	8,5

Mesh	Micron	Couleur
150	100	Noir
120	130	Rouge
80	200	Jaune

* Le débit maximal dépend de la qualité de l'eau | Épaisseur de la bride - 35 mm

** Distance requise pour ouvrir le filtre

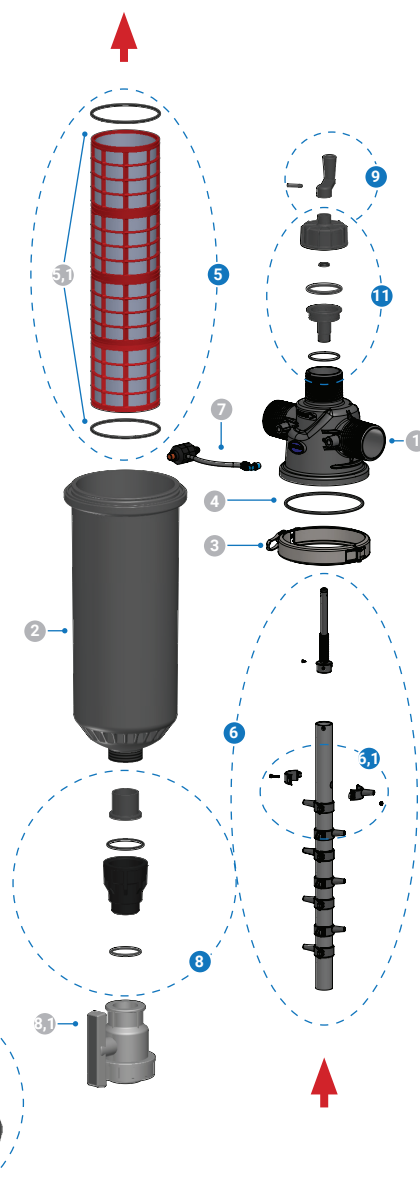


Liste des pièces

Les numéros de catalogue commencent par : 71975 - (l'un des 6 chiffres ci-dessous)

* Les numéros de catalogue commencent par : 77450 - (l'un des 6 chiffres ci-dessous)

#	Description	2" Regular	2" Jumbo	3" Regular	3" Jumbo
1	Corps du filtre Bspt	000100	000100	000114	000114
	Corps du filtre Npt	000120	000120	000121	000121
	Corps du filtre bridé/Bspt	-	-	000250	000250
	Corps du filtre Vic/Bspt	-	-	000251	000251
2	Couverture du filtre	000401	000402	000401	000402
3	Pince du filtre	000480	000480	000480	000480
4	Joint torique pour couvercle de filtre	000260	000260	000260	000260
4+5,1	Kit de joint torique principal du filtre (pièces 4,5,1)	000463	000463	000463	000463
5	Tamis fin 100 mic	000383	000386	000383	000386
	Tamis fin 130 mic	000384	000387	000384	000387
	Tamis fin 200 mic	000385	000388	000385	000388
6	Kit de collecteur pour filtre semi-auto	000490	000491	000490	000491
6,1	Kit de buse pour filtre semi-auto	000450	000450	000450	000450
7	Indicateur de colmatage	000560	000560	000560	000560
8	Kit de vidange de filtre	000392	000392	000392	000392
8,1	Vanne de drainage du filtre	000103 *	000103 *	000103 *	000103 *
9	Kit de poignée pour filtre semi-auto	000462	000462	000462	000462
10	Kit de bride universelle	-	-	000440	000440
11	Kit d'accessoires pour poignée de filtre Bspt	000460	000460	000460	000460
	Kit d'accessoires pour poignée de filtre Npt	000461	000461	000461	000461



Installation typique

