

## SÉRIE 100

### FILTRE VERTICAL EN ANGLE À DOUBLE TAMIS

#### APPLICATION

Filtration type secondaire (de sécurité) des systèmes d'irrigation.

#### RAPPELS

Filtration standard 130 micron. Le choix du filtre dépend du débit, de la pression disponible, de la qualité de l'eau et de la finesse de filtration.

Pour un bon nettoyage des tamis un démontage complet est indispensable.

#### CARACTERISTIQUES

- Entrée et sortie en angle 90°.
- Vanne de purge et prise de pression aiguille en entrée et en sortie.
- Double tamis en acier inox supporté sur âme cylindrique PVC. Sauf pour le modèle 1" 1/2 qui ne comporte qu'un seul élément filtrant.
- Entrée et sortie fileté sur toute la gamme.

#### AVANTAGES

Large gamme historique de filtration métal orange NETAFIM™ qui possède des caractéristiques de robustesse (PN10 sur la plupart des modèles, peinture époxy de qualité, tamis inox solides soudés sur âme PVC, conditionnement élaboré) et une bonne disponibilité (nombreux produits en stock).

#### FINESSES DISPONIBLES

En stock 130 microns, 200, 400, 800 et 1500 microns et sur demande autres finesses disponibles.

#### OPTIONS DISPONIBLES

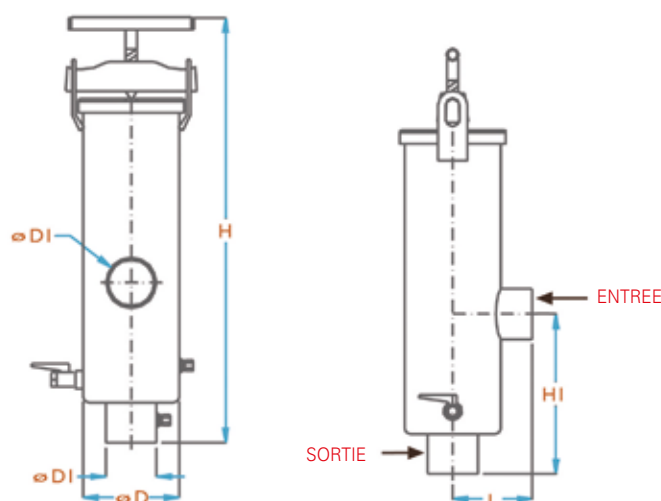
Ces produits existent en option PN16.  
D'autres tailles de filtres sont disponibles.  
Nous consulter.

#### MATERIAUX

Corps en acier au carbone revêtu d'une épaisse protection polyester.

La protection anticorrosion est très élaborée : sablage du corps, revêtement polyester haute qualité posé à chaud, épaisseur 150 microns minimum, suivi d'un traitement thermique en four.

Élément filtrant en acier inox AISI 304



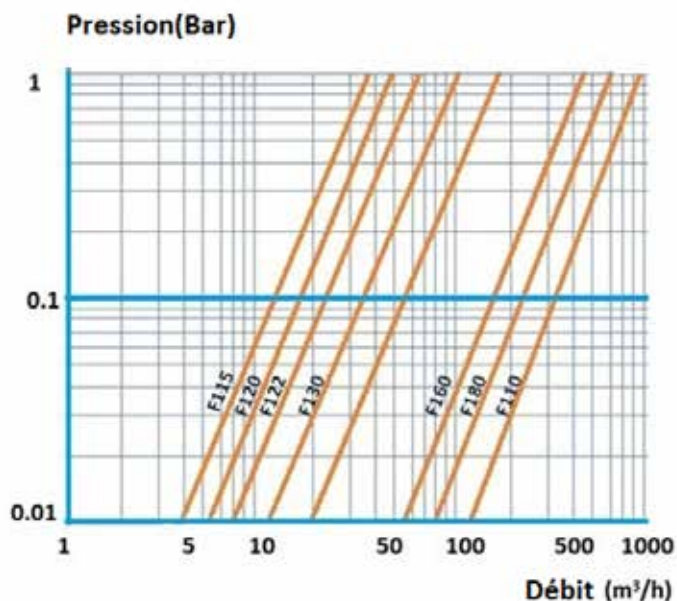
#### DIMENSIONS ET POIDS

	D1 Ø	D (mm)	D Ø (pouce)	H (mm)	H1 (mm)	L (mm)	Poids (kg)
<b>115M</b>	1 1/2"	102	4"	450	220	95	7
<b>120M</b>	2"	152	6"	485	230	130	14
<b>122M</b>	2"	152	6"	725	255	130	19
<b>130M</b>	3"	152	6"	740	270	140	20
<b>140M</b>	4"	200	8"	855	325	190	27

#### DONNEES TECHNIQUES

	Taille et type entrées / sorties.		Prise Pression 1/4" M	Vanne de purge Ø	Max m <sup>3</sup> /h	Max bar
	Ø	Type E/S				
<b>115M</b>	1 1/2"	Fileté F.	Ø 1/4" F	1/2" F	18	10
<b>120M</b>	2" Court	Fileté F.	Ø 1/4" F	3/4" F	23	10
<b>122M</b>	2" Long	Fileté F.	Ø 1/4" F	3/4" F	30	10
<b>130M</b>	3"	Fileté F.	Ø 1/4" F	3/4" F	48	10
<b>140M</b>	4"	Fileté F.	Ø 1/4" F	3/4" F	80	10

## TABLEAU DE PERTE DE CHARGE - 130 MICRONS



Indication donnée pour une eau de bonne qualité (MES<20 mg/l) et 130 µ  
m.c.e = mètre colonne eau

## FILTRES SÉRIE 100 À DOUBLE TAMIS INOX PN 10 EN ANGLE À 90°

130 µ	200 µ	400 µ	800 µ	1500 µ	MODÈLE	DÉBIT	RACCORDS	VANNE DE PURGE Ø	CONDI. CARTON
72000-002100*	72000-002110*	72000-002120*	72000-002130*		115	11 à 18	1" 1/2 F	1/2" F	1
72000-002200	72000-002210	72000-002220	72000-002230		120	13 à 23	2" F Court	3/4" F	1
72000-002300	72000-002310	72000-002320	72000-002330	72000-002350	122	20 à 30	2" F Long	3/4" F	1
72000-002400	72000-002410	72000-002420	72000-002430	72000-002432	130	30 à 48	3" F	3/4" F	1
72000-003648			01025-012550		140	50 à 100	4" Bride	3/4" F	1

Débits donnés pour une eau de bonne qualité (MES<20 mg/l) et 130 µ

\* Le modèle 1" 1/2 est équipé d'un seul tamis inox.

Les modèles finesse 1500µ et 3000µ ne comportent qu'un seul tamis extérieur.

## FILTRES SÉRIE 100 À DOUBLE TAMIS INOX PN 10 EN ANGLE À 90° - 3000µ

3000 µ	MODÈLE	DÉBIT	RACCORDS	VANNE DE PURGE Ø	CONDI. CARTON
72000-002360	122	30 à 50	2" F Long	3/4" F	1
72000-002436	130	50 à 80	3" F	3/4" F	1
-	140	80 à 150	4" Bride	3/4" F	1

Débits donnés pour une eau de bonne qualité (MES<20 mg/l)

Les modèles finesse 1500µ et 3000µ ne comportent qu'un seul tamis extérieur

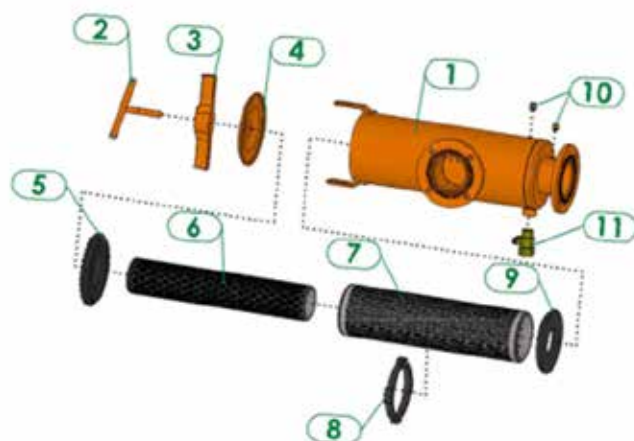
Le modèle 3000µ est constitué d'un cylindre creux percé

## ACCESSOIRE

CODE CATALOGUE	DÉSIGNATION	CONDI. CARTON
72000-002360	Trépied pour modèles 2" et 3"	1



## DESCRIPTION DES COMPOSANTS\*



- 1 - Corps
- 2 - Poignée
- 3 - Contre-poignée
- 4 - Couvercle
- 5 - Joint de couvercle supérieur
- 6 - Tamis intérieur
- 7 - Tamis extérieur
- 8 - Joint de centrage
- 9 - Joint de filtre
- 10 - Prise pour contrôle de pression
- 11 - Vanne de vidange