



## SÉRIE 200

### FILTRE EN LIGNE À DOUBLE TAMIS

#### APPLICATION

Filtration type secondaire (de sécurité) des systèmes d'irrigation.

#### RAPPELS

Filtration standard 130 micron. Le choix du filtre dépend du débit, de la pression disponible, de la qualité de l'eau et de la finesse de filtration. Pour un bon nettoyage des tamis un démontage complet est indispensable.

#### CARACTERISTIQUES

- Entrée et sortie en ligne.
- Vanne de purge et prise de pression aiguille en entrée et en sortie.
- Double tamis en acier inox supporté sur âme cylindrique PVC, sauf pour le modèle 6 pouces.
- Entrée et sortie en ligne
- Entrée et sortie filetées pour le modèle 2" et à bride PN16 pour le 3", 4" ou 6".

#### BRIDES ISO - PN16

Ø D1 (pouce)	Perçage (mm)	Nb de perçage	Ø perçage (mm)
3" Bride	18	8	160 +/- 0,8
4" Bride	18	8	180 +/- 0,8
6" Bride	22	8	240 +/- 0,8

#### AVANTAGES

Large gamme historique de filtration métal orange NETAFIM™ qui possède des caractéristiques de robustesse (PN10 sur la plupart des modèles, peinture époxy de qualité, tamis inox solides soudés sur âme PVC, conditionnement élaboré) et une bonne disponibilité (nombreux produits en stock).

#### FINESSES DISPONIBLES

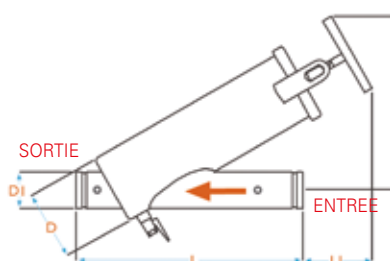
En stock 130 microns, 200, 400, 800, 1500 et 3000 microns et sur demande autres finesesses disponibles.

#### OPTIONS DISPONIBLES

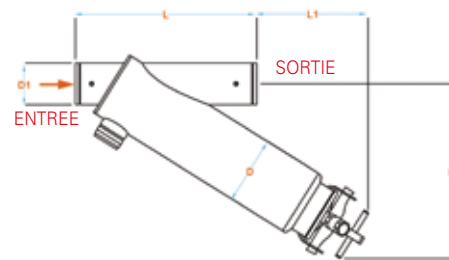
Ces produits existent en option PN16. D'autres tailles de filtres sont disponibles. Nous consulter.



Mod. 1" 1/2 - DN 100 (4")



Mod. DN 150 (6")



#### MATERIAUX

Corps en acier au carbone revêtu d'une épaisse protection polyester. La protection anticorrosion est très élaborée : sablage du corps, revêtement polyester haute qualité posé à chaud, épaisseur 150 microns minimum, suivi d'un traitement thermique en four. Élément filtrant en acier inox AISI 304

#### DIMENSIONS ET POIDS

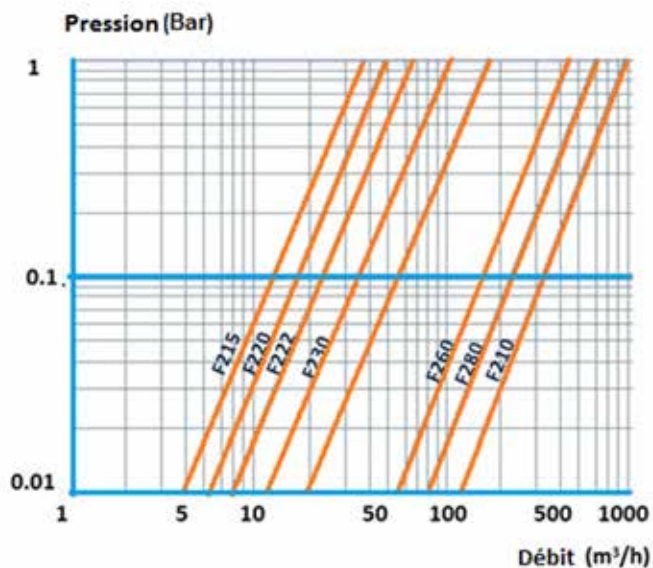
	D1 Ø	D (mm)	D (pouce)	H (mm)	L1 (mm)	L (mm)	Poids (kg)
220M	2"	152	6"	300	40	480	14,7
230M	3"	152	6"	430	160	550	20,7
240F	4"	203	8"	480	190	675	29,5
260F	6"	254	10"	730	490	735	64

#### DONNEES TECHNIQUES

	Code	Taille et type entrées / sorties. Ø	Type E/S	Prise Pression 1/4" M	Vanne de purge Ø	Max m³/h	Max PSI
220M	72000-003550	2"	Fileté F.	Ø 1/4" F	3/4" F	25	10b
230M	72000-003600	DN 80 (3")	Bride	Ø 1/4" F	3/4" F	45	10b
240F	72000-003650	DN 100 (4")	Bride	Ø 1/4" F	1" F	90	10b
260F	72000-002450	DN 150 (6")	Bride	Ø 1/4" F	1 1/2" F	220	10b

Brides standard EN1092-1/9A PN16  
Indication donnée pour une eau de bonne qualité (MES<20 mg/l) et 130 µ

## TABLEAU DE PERTE DE CHARGE - 130 MICRONS



Indication donnée pour une eau de bonne qualité (MES < 20 mg/l) et 130 µ  
m.c.e = mètre colonne eau

## FILTRES SÉRIE 200 À DOUBLE TAMIS INOX PN 10 EN LIGNE

130 µ	200 µ	400 µ	800 µ	1500 µ	3000 µ	MODÈLE	DÉBIT	RACCORDS	VANNE DE PURGE Ø	CONDI. CARTON
72000-003550	72000-003560	72000-003570	72000-003580			220	15 à 25	2" F	3/4" F	1
72000-003600	72000-003610	72000-003620	72000-003630	72000-002434	72000-002438	230	30 à 45	3" Bride	3/4" F	1
72000-003650	72000-003660	72000-003670	72000-003680	72000-003693	72000-003695	240	45 à 90	4" Bride	1" F	1
72000-002450	72000-002460	72000-002470	72000-002480	72000-002483		260	90 à 220	6" Bride	1" 1/2 F	1

Débits donnés pour une eau de bonne qualité (MES < 20 mg/l) et 130 µ

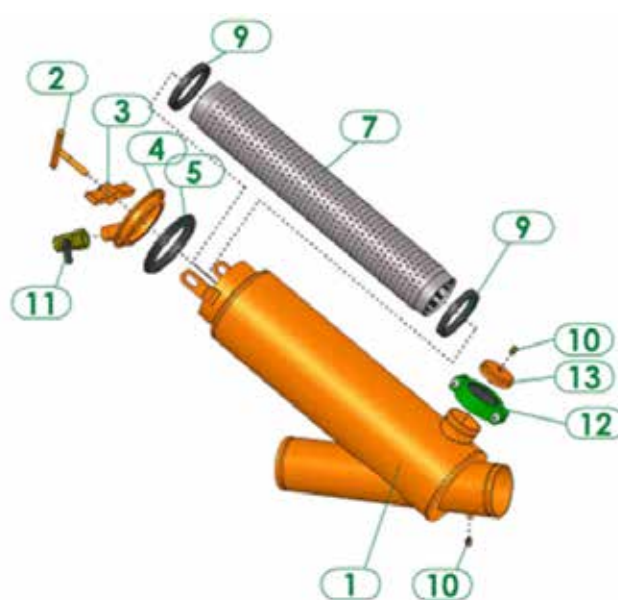
\* Le modèle 6" est équipé d'un seul tamis inox.

Les modèles 1500µ et 3000µ ne comportent qu'un seul tamis extérieur. Le modèle 3000µ est constitué d'un cylindre creux inox percé.

## DESCRIPTION DES COMPOSANTS\*



- 1 - Corps
- 2 - Poignée
- 3 - Contre-poignée
- 4 - Couvercle
- 5 - Joint de filtre supérieur
- 6 - Tamis intérieur
- 7 - Tamis extérieur



- 8 - Joint de centrage
- 9 - Joint de fond de filtre
- 10 - Prise pour contrôle de pression
- 11 - Vanne de vidange
- 12 - Collier victaulic
- 13 - Bouchon victaulic