



## SÉRIE 400

### FILTRE VERTICAL EN LIGNE À SÉPARATION HYDROCYCLONIQUE

#### APPLICATION

Filtration type secondaire (de sécurité) des systèmes d'irrigation en présence de particules minérales (sable).

#### RAPPELS

Filtration standard 130 micron. Le choix du filtre dépend du débit, de la pression disponible, de la qualité de l'eau et de la finesse de filtration.

Pour un bon nettoyage des tamis un démontage complet est indispensable. Le filtre doit impérativement être installé vanne de purge en position basse.

#### CARACTERISTIQUES

- Entrée et sortie en ligne.
- Vanne de purge et prise de pression aiguille en entrée et en sortie.
- Tamis en acier inox supporté par âme cylindrique PVC.
- Disque percé permettant un effet hydro-cyclonique favorisant l'accumulation des particules minérales dans la chambre inférieure.
- Les orifices percés sont obturables en fonction du débit à traiter.

#### AVANTAGES

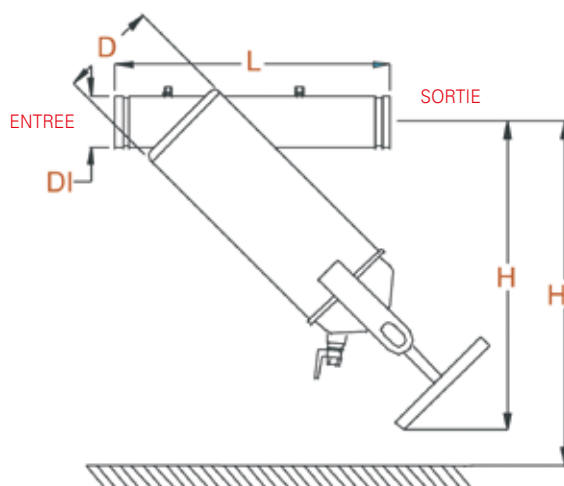
Large gamme historique de filtration métal orange NETAFIM™ qui possède des caractéristiques de robustesse (PN10 sur la plupart des modèles, peinture époxy de qualité, tamis inox solides soudés sur âme PVC, conditionnement élaboré) et une bonne disponibilité (nombreux produits en stock).

#### FINESSES DISPONIBLES

En stock 130 microns, 200, 400 ou 800 microns et sur demande autres finesesses disponibles.

#### OPTIONS DISPONIBLES

Ces produits existent en option PN16. D'autres tailles de filtres sont disponibles. Nous consulter.



#### DIMENSIONS ET POIDS

	D1 Ø	D (mm)	D (pouce)	H (mm)	H1 (mm)	L (mm)	Poids (kg)
415M	1/2"	152	6"	420	470	360	13
420M	2"	152	6"	460	510	415	16
430F	3"	152	6"	530	660	480	19
440F	4"	203	8"	595	810	540	32
460F	6"	305	12"	720	1130	900	118

#### DONNEES TECHNIQUES

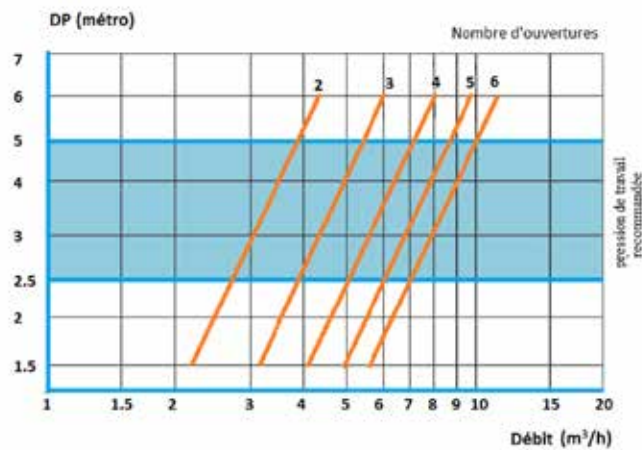
Code	Taille et type entrées / sorties.		Prise Pression 1/4" M	Vanne de purge Ø	Min m³/h	Max m³/h	Max	
	Ø	Type E/S						
415M	72000-009100	1 1/2"	Fileté F.	Ø 1/4" F	3/4" F	3	10	10b
420M	72000-009150	2"	Fileté F.	Ø 1/4" F	3/4" F	10	28	10b
430F	72000-009200	DN 80 (3")	Bride	Ø 1/4" F	3/4" F	12	39	10b
440F	72000-009250	DN 100 (4")	Bride	Ø 1/4" F	3/4" F	30	70	10b
460F	72000-009300	DN 150 (6")	Bride	Ø 1/4" F	2" F	50	210	10b

Brides standard EN1092-1/9A PN16

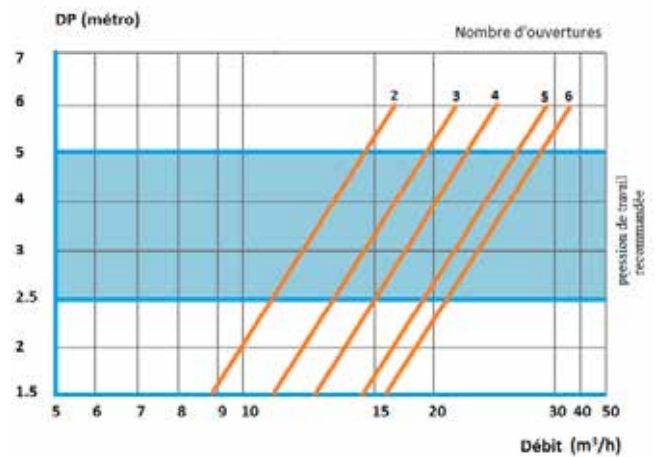
Indication donnée pour une eau de bonne qualité (MES<20 mg/l) et 130 µ

## TABLEAU DE PERTE DE CHARGE - 130 MICRONS

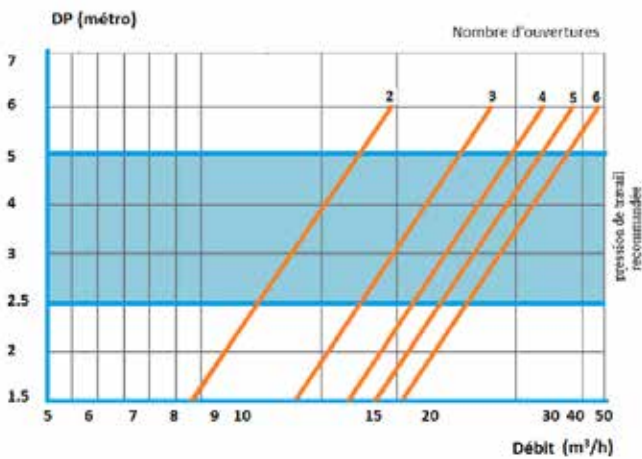
1 1/2"



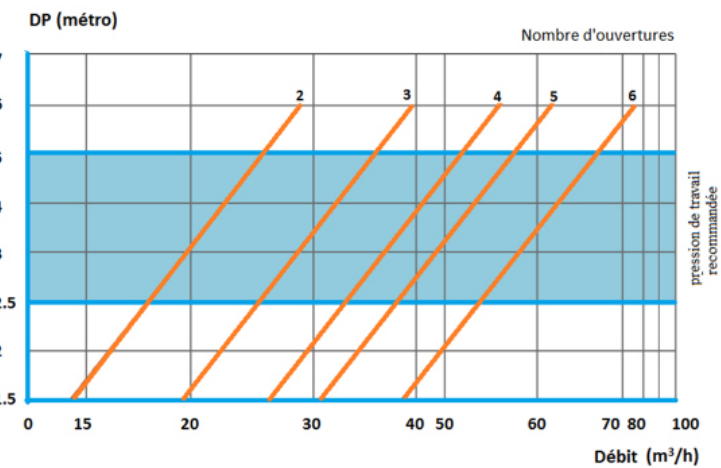
2"



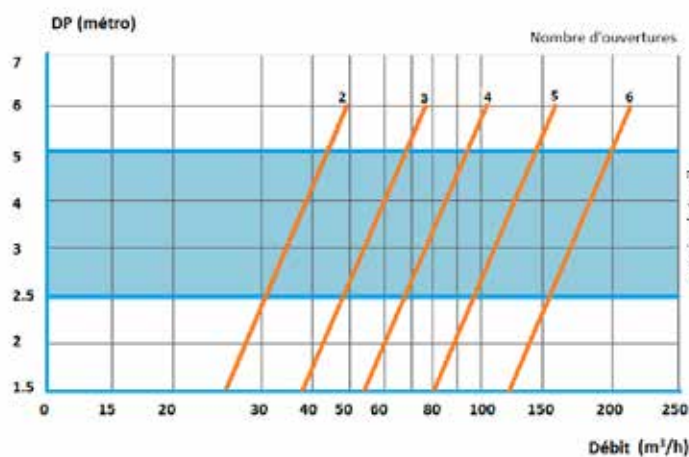
3"



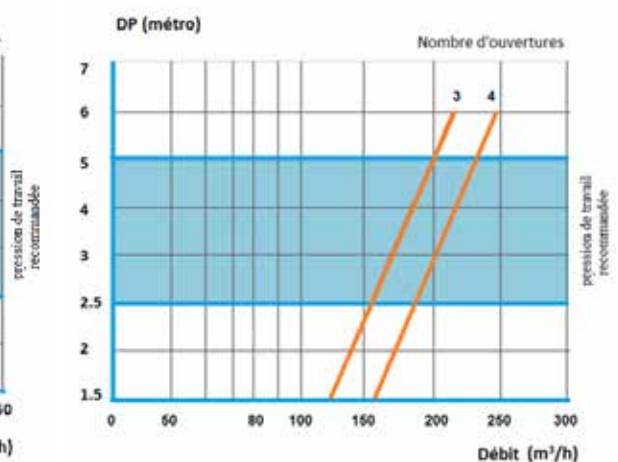
4"



6"



8"



Indication donnée pour une eau de bonne qualité (MES < 20 mg/l) et 130 µ m.c.e = mètre colonne eau

### MATERIAUX

Corps en acier au carbone revêtu d'une épaisse protection polyester.  
La protection anticorrosion est très élaborée : sablage du corps, revêtement polyester haute qualité posé à chaud, épaisseur 150 microns minimum, suivi d'un traitement thermique en four.  
Elément filtrant en acier inox AISI 304

WWW.NETAFIM.FR  
E-MAIL: FR.INFO@NETAFIM.COM

### BRIDES ISO - PN16

Ø D1 (pouce)	Perçage (mm)	Nb de perçage	Ø perçage (mm)
3" Bride	18	8	160 +/- 0,8
4" Bride	18	8	180 +/- 0,8
6" Bride	22	8	240 +/- 0,8

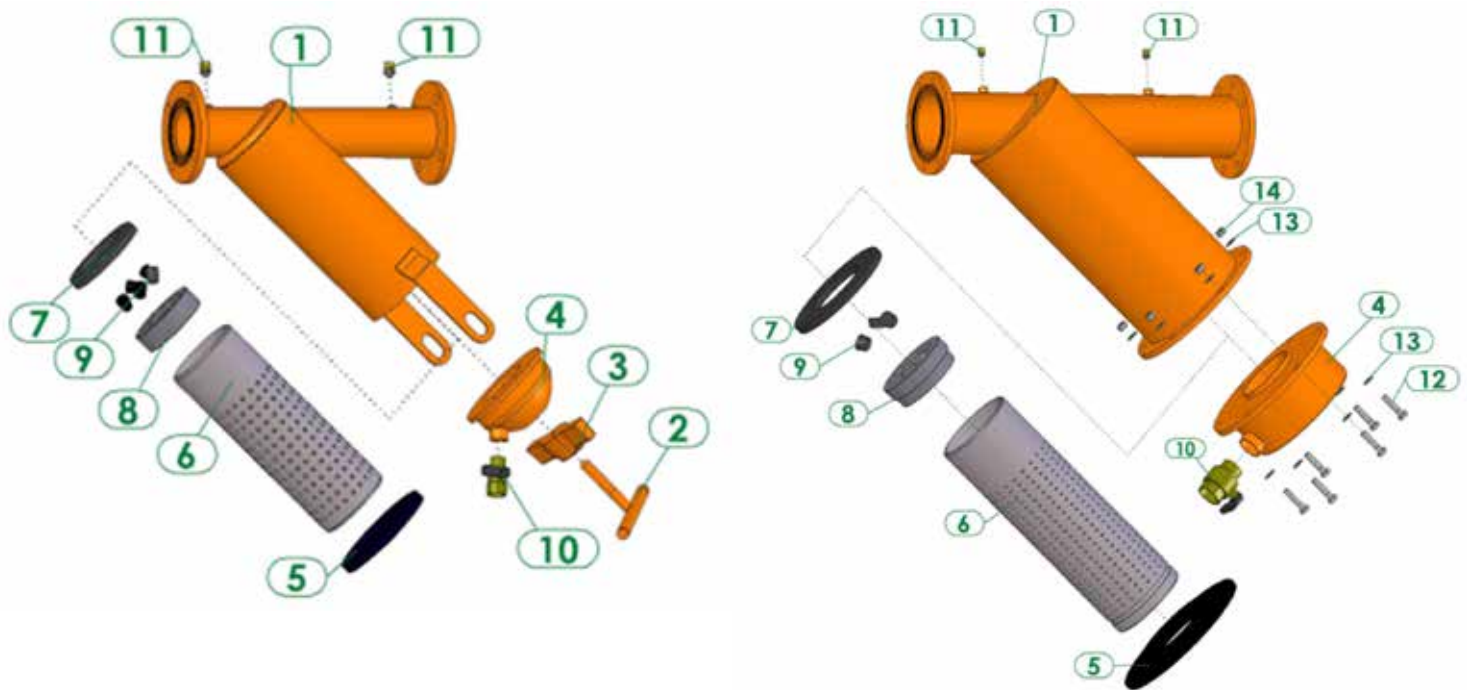
## FILTRES SÉRIE 400 À TAMIS INOX SÉPARATEURS PN 10 EN LIGNE

130 µ	200 µ	400 µ	800 µ	MODÈLE	DÉBIT	RACCORDS	VANNE DE PURGE Ø	CONDI. CARTON
72000-009100	72000-009110	72000-009120		415	3 à 10	1"1/2 F	3/4"	1
72000-009150	72000-009160	72000-009170	72000-009180	420	10 à 28	2" F	3/4"	1
72000-009200	72000-009210	72000-009220	01025-012000	430	12 à 39	3" Bride	3/4"	1
72000-009250	72000-009260	72000-009270	72000-009280	440	30 à 70	4" Bride	3/4"	1
72000-009300	72000-009310	72000-009320	72000-009350	460	50 à 210	6" Bride	2"	1

Débites donnés pour une eau pure

Une perte de charge minimale de 0,3 à 0,5 bar est nécessaire pour un bon fonctionnement.

### DESCRIPTION DES COMPOSANTS\*



- 1 - Corps
- 2 - Poignée
- 3 - Contre-poignée
- 4 - Couvercle
- 5 - Joint de tamis
- 6 - Tamis intérieur
- 7 - Joint de tamis
- 8 - Plaque de diffusion
- 9 - Bouchon de caoutchouc
- 10 - Vanne de vidange
- 11 - Prise pour contrôle de pression
- 12 - Vis
- 13 - Rondelle

