



FILTRE 2" COMPACT PLASTIQUE

UNITÉ DE FILTRATION



APPLICATION

Filtration primaire et secondaire (tout type d'eau très chargée).

RAPPELS

Filtration standard 130 micron. Le choix du filtre dépend du débit, de la pression disponible, de la qualité de l'eau et de la finesse de filtration.

Nos stations sont équipées de programmeurs pouvant fonctionner soit sur courant secteur 220 VAC (option transformateur 220 VAC) soit sur piles. Dans tous les cas les actionneurs commandés par le programmeur sont de type 12 VDC Impulsion.

CARACTERISTIQUES

- Filtration de précision : technologie Spin Klin
- Filtration automatique pour bas et forts débits
- Faible débit de contre-lavage
- Résistant à la corrosion
- Éléments démontables
- Poids-léger, conception compact
- Installation et utilisation faciles
- **Pression amont minimale nécessaire durant le contre-lavage : 2.8 bars**
- **Disponible pour des débits de contre lavage de : 3, 4, 5, 6 m3/h modèle faible débit.**
- **Modèle LCE : fonctionnement à basse pression pour le contre-lavage - 1,5 bars**

AVANTAGES

Stations de filtration fiables, efficaces et dotées d'un contre-lavage automatique déclenché sur différentiel de pression: la solution ultime pour retrouver les capacités de filtration initiales et protéger efficacement le réseau aval même sur une eau difficile (eau de surface). Compact, léger et rapide à installer.

FINESSES DISPONIBLES

En stock 20, 55, 100, 130, 200 et 400 microns.

DONNEES TECHNIQUES

	METRIQUE		US	
Pression maximum	bar	10	psi	145
Pression minimum de contre-lavage	bar	2.8	psi	40.6
Surface de filtration	cm ²	880	in ²	136.4
Volume de filtration	cm ³	1320	in ³	80.5
Volume de contre-lavage	lit	33	gal	8.7
Débit de contre-lavage	m ³ /h	10	gpm	44

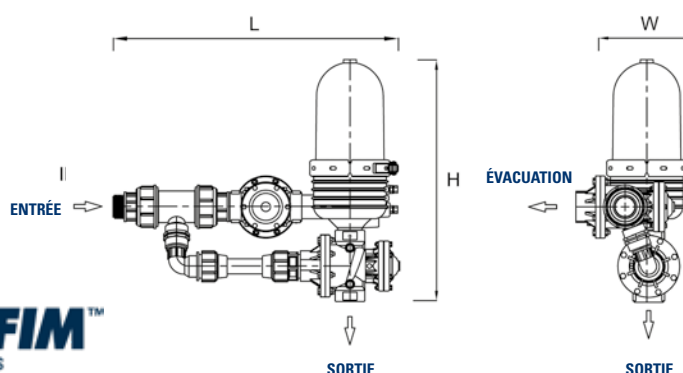
DEBIT MAXIMUM DE FILTRATION / QUALITE DE L'EAU

DEGRE DE FILTRATION	QUALITE DE L'EAU	m ³ /h	gpm
400 - 100 μ	Bonne	20	88
	Moyenne	15	66
	Sale	10	44
	Très sale	8 *	35 *
70 - 55 μ	Bonne	10	44
	Moyenne	8 *	35 *
	Sale	6 *	26 *
	Très sale	4 *	18 *
40 - 20 μ	Bonne	5 *	22 *
	Moyenne	4 *	18 *
	Sale	3 *	13 *
	Très sale	2 *	9 *

* Une source d'eau externe propre pour le contre lavage est nécessaire

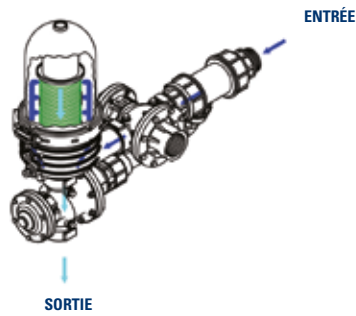
DIMENSIONS ET POIDS

D Diamètre entrée / sortie	mm	50	Pouce	2
L Longueur	mm	751	Pouce	29 ⁵ / ₈
H Hauteur	mm	655	Pouce	25 ⁷ / ₈
W Largeur	mm	243	Pouce	9 ⁵ / ₈
Poids	kg	28.6	Livre	63



PRINCIPE DE FONCTIONNEMENT INTERNE

FILTRE EN MODE FILTRATION



FILTRE EN MODE CONTRE-LAVAGE

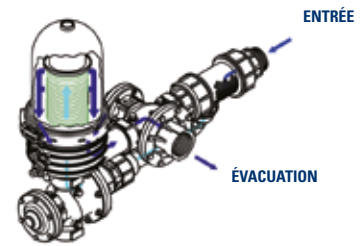
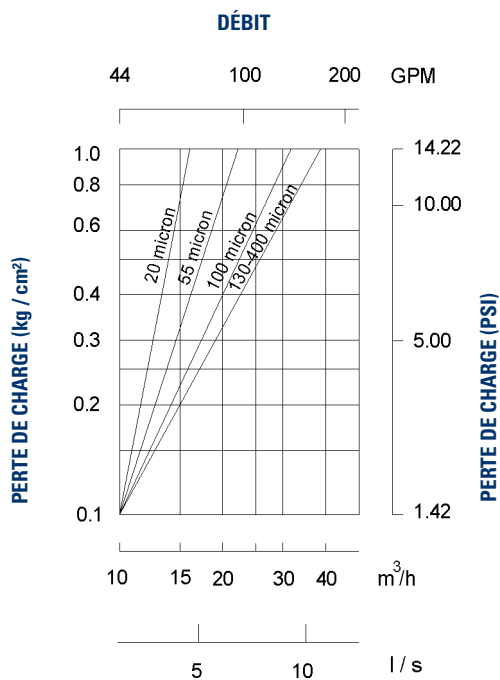


TABLEAU DE PERTE DE CHARGE



Indication donnée pour une eau de bonne qualité (MES < 20 mg/l)
m.c.e = mètre colonne eau

MATERIAUX

Corps en polyamide renforcé.
 Elements filtrants en polypropylène.
 Manifold en polypropylène.
 Vanne de contre lavage en plastique.
 Tamis filtrant de contre lavage en acier inox.
 Joints en gomme naturelle.

STATIONS SPIN-KLIN COMPACT 1 X2" PN10

CODE CATALOGUE	MODÈLE	E/S	CL REQUIS (M ³ /H)	FILTRATION MAXI (M ³ /H)	POIDS (KG)	PETIT CONDI.
70605-001100	Modèle standard DC	2" F	10	15	28.6	1
70605-001005	Modèle standard AC	2" F	10	15	28.6	1
70600-001501	Modèle bas débit DC	2" F	3-4-5-6*	NC	28.6	1
70605-001160	Modèle bas débit AC	2" F	3-4-5-6*	NC	28.6	1

Débites donnés pour une eau de bonne qualité (MES < 20 mg/l)

* Pour les stations faible débit de contre-lavage (FD) préciser à la commande le débit de contre-lavage souhaité 3 - 4 - 5 ou 6 m³/h.

ACCESSOIRES

CODE CATALOGUE	DESCRIPTION	PETIT CONDI.
70040-066790	Support pour station SPIN-KLIN compact 1 x 2"	1