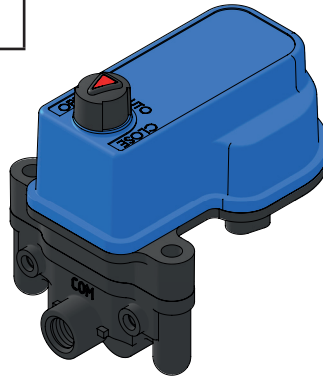


PIÈCES DE RECHANGE

Vanne à actionneur courant continu (12 VDC Impulsion)

| Description | N° cat. |
|--|--------------|
| Vanne à actionneur courant continu Aquativ | 35500-001925 |



ATTENTION

Le programmeur type courant continu peut être alimenté par des piles, soit par le transformateur Alimentation 100-240 VAC/12 VDC.

Dans les deux cas il alimente des actionneurs solénoïdes type 12 VDC Impulsion.