

TWIST LOCK

RACCORDS & VANNETTES POUR LIGNES PAROIS FINES (TWD) ET MOYENNES (MWD)

Munis d'écrous tournants Twist Lock faciles à utiliser et très fiables, ils réduisent les durées d'installation des lignes de goutteurs.



Fiable



Durabilité
élevée



Étanche

/ Caractéristiques & Avantages

- ✓ Connecteur extrêmement fiable (immobilisation par écrous tournants)
- ✓ Se démonte facilement du tuyau si nécessaire
- ✓ Offre une bonne résistance à la traction mécanique
- ✓ Rend facile la connexion des deux extrémités du tuyau en enterré grâce à la compacité des raccords (en application enterrée quand la ligne de goutte à goutte arrive à se couper et nécessite une réparation)
- ✓ Apporte une solidarisation très étanche

/ Spécifications

→ Pour les lignes à parois minces et moyennes, entre 0,13 mm et 0,63 mm


→ Données techniques

Raccords pour TWD&MWD	Lignes	
	Diamètre intérieur (mm)	Épaisseur de la paroi (mm)
Twist Lock (Ecrou Noir)		
16	16.2	0.15 - 0.38
	15.5	0.50 - 0.63
22	22.2	0.15 - 0.63
25	25.0	0.20 - 0.63


* Connecteurs 29 mm disponibles sur demande


→ Raccords Twist Lock (TL) TWD & MWD


Tous les codes produits sont pour des sacs de 50 unités.

Jonctions Droites TL	Taille (mm)	Filetage M = Male F= Femelle	Code produit 50 unités/sac
	16		32520-000011
	22		32520-000021


Jonction Réduites TL	Taille (mm)	Filetage M = Male F= Femelle	Code produit 50 unités/sac
	22-16		32520-000051


Jonctions Droites TL x Filetées Mâles	Taille (mm)	Filetage M = Male F= Femelle	Code produit 50 unités/sac
	16	½" FILETÉ	32520-000061
		¾" FILETÉ	32520-000071
	22	½" FILETÉ	32520-000081
		¾" FILETÉ	32520-000091

Jonctions Droites TL x Taraudées Femelles	Taille (mm)	Filetage M = Male F= Femelle	Code produit 50 unités/sac
	16	¾" TARAUDÉ	32520-000111
	22		32520-000121

Jonctions Coudées égales TL	Taille (mm)	Filetage M = Male F= Femelle	Code produit 50 unités/sac
	16		32520-000131
	22		32520-000141


Jonctions Coudées réduites TL	Taille (mm)	Filetage M = Male F= Femelle	Code produit 50 unités/sac
	22-16		32520-000151


Jonctions Coudées Filetées Mâles x TL	Taille (mm)	Filetage M = Male F= Femelle	Code produit 50 unités/sac
	16	½" FILETÉ	32520-000161
		¾" FILETÉ	32520-000171
	22	½" FILETÉ	32520-000181
		¾" FILETÉ	32520-000191


Jonctions Coudées Taraudées Femelles x TL	Taille (mm)	Filetage M = Male F= Femelle	Code produit 50 unités/sac
	16	¾" TARAUDÉ	32520-000201
	22		32520-000211


ID mm	Épaisseur de la paroi		Convient aux goutteurs Netafim™	
	mm	mil		
16 mm	16.2	0.13	50	16050
		0.14	5.5	16055
		0.15	6.0	16060
		0.20	8.0	16080
	15.5	0.25	10.0	16100
		0.31	12.5	16125
		0.38	15.0	16150
		0.50	20.0	16200
22 mm	22.2	0.63	25.0	16250
		0.15	6.0	22060
		0.18	7.0	22070
		0.20	8.0	22080
	22.0	0.25	10.0	22100
		0.34	13.5	22135
		0.38	15.0	22150
		0.50	20.0	22200
25 mm	25.0	0.63	25.0	22250
		0.20	8.0	25080
		0.25	10.0	25100
		0.32	12.5	25125
		0.34	13.5	25135
		0.38	15.0	25150


Tous les codes produits sont pour des sacs de 50 unités.


Jonctions T Egales TL	Taille (mm)	Filetage M = Male F= Femelle	Code produit 50 unités/sac
	16		32520-000221
	22		32520-000231

Jonctions T Réduites TL	Taille (mm)	Filetage M = Male F= Femelle	Code produit 50 unités/sac
	22-16-22		32520-000241
	16-22-16		32520-000251

Jonctions T TL x TL x Filetées Mâles	Taille (mm)	Filetage M = Male F= Femelle	Code produit 50 unités/sac
	16	½" FILETÉ	32520-000261
		¾" FILETÉ	32520-000271
	22	½" FILETÉ	32520-000281
		¾" FILETÉ	32520-000291

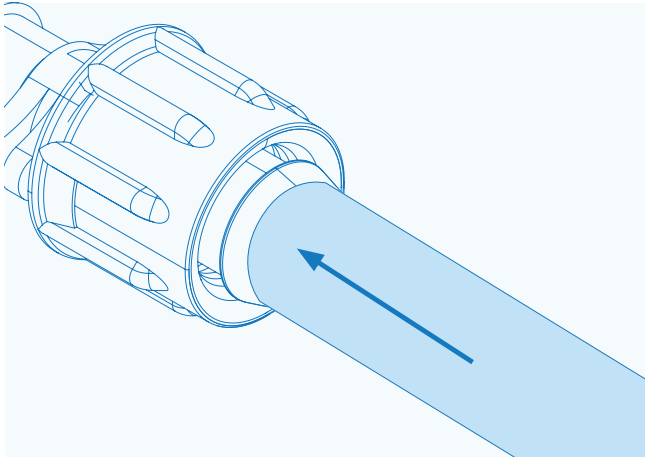
Jonctions T TL x TL x Taraudées Femelles	Taille (mm)	Filetage M = Male F= Femelle	Code produit 50 unités/sac
	16	¾" TARAUDÉ	32520-000301
	22		32520-000311

Bouchons TWD & MWD fins de ligne TL	Taille (mm)	Filetage M = Male F= Femelle	Code produit 50 unités/sac
	16		32520-000381
	22		32520-000391

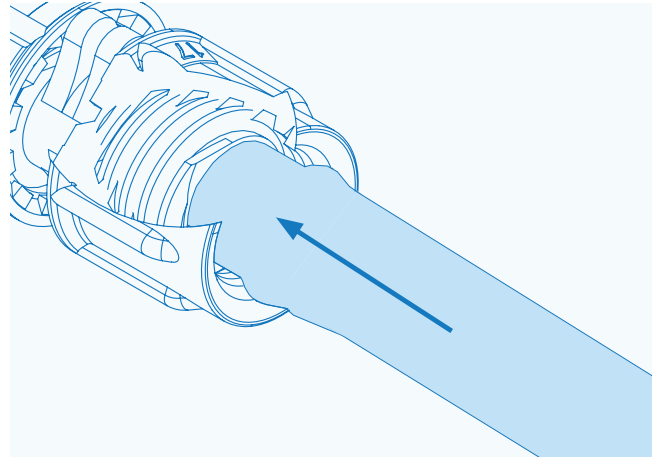
Vannettes TL TWD & MWD DL	Modèles	Taille (mm)	Filetage M = Male F= Femelle	Code produit 50 unités/sac
	EGALE TL	16		32540-000131
	EGALE TL	22		32540-000141
	16 TL X 1/2"M	16	MÂLE ½"	32540-000151
	16 TL X 3/4"M	16	MÂLE ½"	32540-000161
	22 TL X 1/2"M	22	MÂLE ½"	32540-000171
	22 TL X 3/4"M	22	MÂLE ½"	32540-000181

	ID mm	Épaisseur de la paroi		Convient aux goutteurs Netafim™
		mm	mil	
16 mm	16.2	0.13	5.0	16050
		0.14	5.5	16055
		0.15	6.0	16060
		0.20	8.0	16080
		0.25	10.0	16100
		0.31	12.5	16125
		0.38	15.0	16150
15.5	15.5	0.50	20.0	16200
		0.63	25.0	16250
22 mm	22.2	0.15	6.0	22060
		0.18	7.0	22070
		0.20	8.0	22080
		0.25	10.0	22100
		0.34	13.5	22135
		0.38	15.0	22150
		0.50	20.0	22200
25 mm	25.0	0.63	25.0	22250
		0.20	8.0	25080
		0.25	10.0	25100
		0.32	12.5	25125
		0.34	13.5	25135
		0.38	15.0	25150
		0.63	25.0	25250

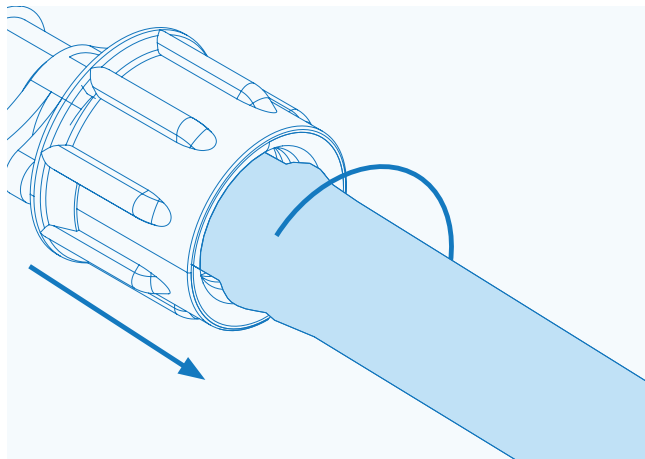
→ Comment installer un connecteur Twist Lock



1. Assurez-vous que l'écrou est dans sa position originale - jusqu'à la butée sur le corps.



2. Faites glisser le tuyau sur la cannelure et jusqu'en butée.



3. Tout en tenant le tuyau, serrez l'écrou dans le sens des aiguilles d'une montre jusqu'à la butée et tournez-le encore de 45° à 60° pour assurer une étanchéité hydraulique et une résistance mécanique correctes.