



COMPTEURS MULTIJETS & WOLTMAN

MODÈLES M, WSTSB & WMR



DESCRIPTION

Compteur d'eau dont le système de mesure est placé dans le flux ce qui augmente la précision de la mesure, et destine le compteur à un usage sur eaux filtrées agricoles.

APPLICATIONS

Installées sur les circuits d'irrigation en amont de réseaux d'irrigation agricole et en aval de systèmes de filtration.

AVANTAGES ET BÉNÉFICES

- Efficacité : précision de lecture exceptionnelle, même pour de très faibles débits.
- Fiabilité dans le temps : elle est exceptionnelle grâce à l'utilisation de matières premières de très haute qualité, d'une métrologie aboutie et d'une conception éprouvée.
- Maintenance facile : la tête de lecture en acier inoxydable est sertie dans une coque résistante aux chocs elle peut être facilement changée, comme tout le mécanisme de mesure (disponible sur demande).
- Offre étendue : la gamme est très large et permet de couvrir toutes les utilisations agricoles (standard) et les applications de transport de l'eau (sur demande).
- Certains modèles M sont disponibles en version plastique : pour plus de légèreté et de résistance à la corrosion.

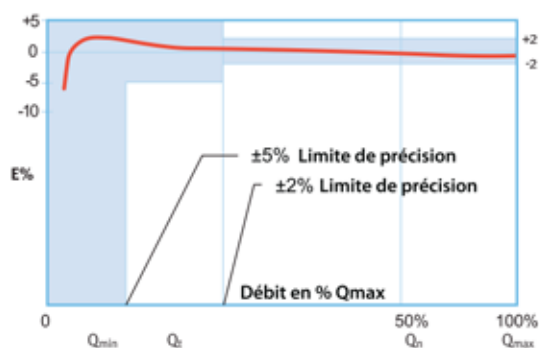
DONNÉES TECHNIQUES

- Pression maximum : 10 bar (modèle M) et 16 bar (WMR et WSTSB).
- Débit recommandé : de 0.12 m³/h jusqu'à 730 m³/h pour la version WSTSB 8" Bride.
- Température de fonctionnement maximum : 50°C (modèle M) et 60°C (modèle WSTSB)
- Installation : position horizontale et unité de mesure vers le haut (le compteur doit constamment être en charge), prévoir une longueur droite en amont (5 diamètres de canalisation en moyenne) et en aval (2 diamètres en moyenne) afin de réduire les perturbations hydrauliques pouvant nuire à la précision de mesure.

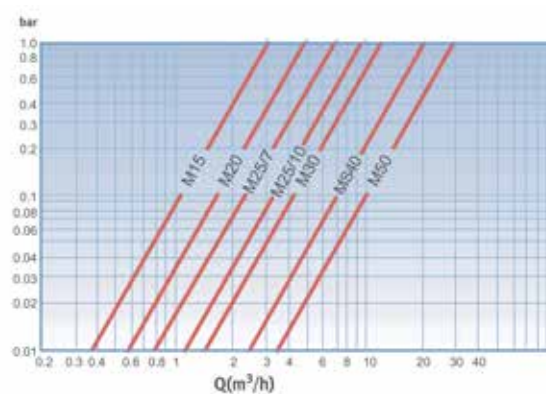
MODÈLE M - DONNÉES TECHNIQUES

MODÈLE	DIMENSION NOMINAL (POUCE)	QMAX DÉBIT MAXIMUM (M ³ /H)	QN DÉBIT NOMINAL (M ³ /H)	QT DÉBIT DE TRANSITION (M ³ /H)	QMIN DÉBIT MINIMUM (L/H)	CAPACITÉ DE LECTURE MAX (M ³ /H)	PLUS PETITE UNITÉ LISIBLE (l)	PRÉCISION ENTRE QMAX & QT	PRÉCISION ENTRE QT & QMIN
M15	1/2"	3	1.5	0.12	30	10 ⁵	0.1	+/- 2	+/- 5
M20	3/4"	5	2.5	0.20	50	10 ⁵	0.1		
M25/7	1"	7	3.5	0.28	75	10 ⁵	0.1		
M25/10	1"	10	5	0.40	100	10 ⁵	0.1		
M30	1" 1/4	12	6	0.48	120	10 ⁵	0.1		
MS40	1" 1/2	20	10	0.15	100	10 ⁶	1		

MODÈLE M - COURBE DE PRÉCISION

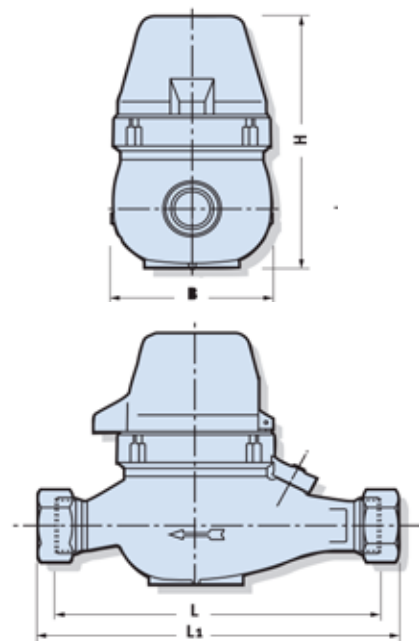


MODÈLE M - PERTE DE CHARGE



MODÈLE M - DIMENSIONS

MODÈLE			M15 (court)	M15	M20	M25	M30	MS40	
DIMENSION NOMINALE			mm	15	15	20	25	30	40
			pouce	1/2	5/8	3/4	1	1 1/4	1 1/2
HAUTEUR	H	mm	108	108	108	108	108	140	
LARGEUR	B	mm	95	95	95	105	105	125	
LONGUEUR AVEC RACCORDS	L	mm	260	285	285	375	375	435	
LONGUEUR SANS RACCORDS	L ₁	mm	165	190	190	260	260	300	
POIDS AVEC RACCORDS		kg	2.1	2.2	2.3	3.3	3.45	5.65	
POIDS SANS RACCORDS		kg	1.9	2	2	2.8	2.8	-	
POIDS (CORPS PLASTIQUE)		kg	0.55	0.56	0.60	-	-	-	



COMPTEURS MULTIjets MODÈLE M FILETÉ - CLASSE B - SANS UNION (SAUF C0112CCSC)

MODÈLE	RÉFÉRENCES	TYPE	QT (M ³ /H)	DÉBIT NOMINAL (M ³ /H)	DÉBIT MAXIMAL (M ³ /H)	FILETAGE CORPS / RACCORDS
PN10						
	70240-000802 / C012SC*	M15	0.12	1.5	3	3/4" x 1/2"
	70240-000850 / C012SCP**	M15	0.12	1.5	3	3/4" x 1/2"
	70240-000310 / C034SC*	M20	0.20	2.5	5	1" x 3/4"
	70240-001522 / C034SCP**	M20	0.20	2.5	5	1" x 3/4"
	70240-001525 / C01SC*	M25/7	0.28	3.5	7	1" 1/4 x 1"
	70240-021024 / C01SCP**	M25/7	0.28	3.5	7	1" 1/4 x 1"
	70240-021040 / C0114SC*	M30	0.48	6	12	1" 1/2 x 1" 1/4
	70240-021047 / C0114SCP**	M30	0.48	6	12	1" 1/2 x 1" 1/4
	70240-021071 / C0112CCSC*●	MS40	0.15	10	20	2"

Installation horizontale

* Corps métal

** Corps plastique

● Classe C, livré avec raccords union

Précision

+/- 2% entre Qt et QMAX

+/- 5% avec Q < Qt



COMPTEURS MULTIjets MODÈLE M AVEC TÊTE ÉMETTRICE PN10 - CLASSE B - SANS UNION (SAUF C0112CCSC)

MODÈLE	LITRAGE		
	CODE 1 L	CODE 10 L	CODE 100 L
C034SC	70240-001142	-	-
C034SCP	70240-021001	-	-
C01SC	70240-001727	70240-001728	-
C01SCP	70240-021025	70240-021026	-
C0114SC	70240-021044	70240-021045	70240-021046
C0114SCP	70240-021048	70240-001748	70240-021049
C0112CCSC	-	70240-021072	70240-021073



TÊTE ÉMETTRICE SEULE POUR COMPTEURS MULTIjets MODÈLE M

MODÈLE	LITRAGE		
	CODE 1 L	CODE 10 L	CODE 100 L
C0112CCSC	-	70220-081216	70220-081217

Longueur maximum de câble 20 m.

IMPORTANT ! Pour tout remplacement par vos soins d'une tête de lecture simple par une tête émettrice, nous consulter pour vérifier la compatibilité du support et de cette nouvelle tête.



RACCORDS UNIONS DÉMONTABLES POUR COMPTEUR MULTIjets MODÈLE M, WMR & OCTAVE

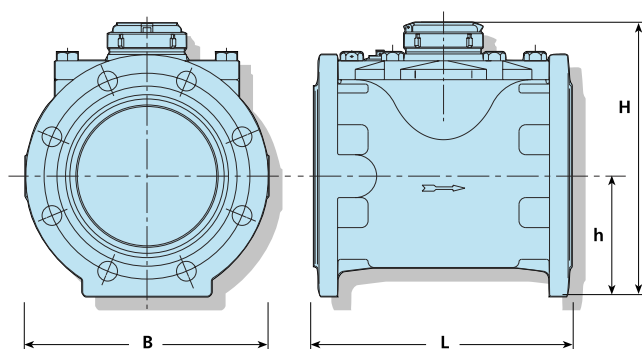
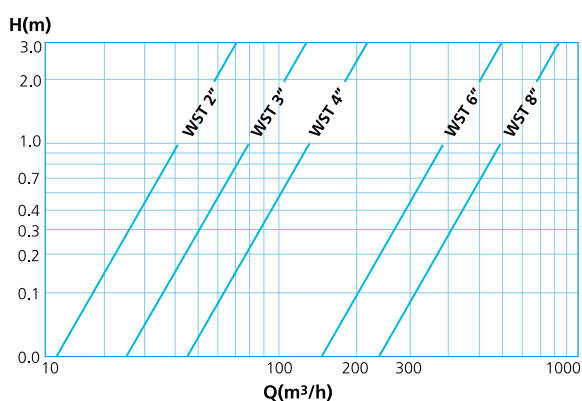
MODÈLE	RÉFÉRENCES	FILETAGE CORPS / RAC- CORDS
C012SC	70220-002900	F 3/4" x 1/2" M
C034SC / C034SCP	70220-003000	F 1" x 3/4" M
C01SC / C01SCP	70220-003100	F 1" 1/4 x 1" M
C0114SC / C0114SCP	70220-003110	F 1" 1/2 x 1" 1/4 M
C0112CCSC / C0112OCTP	70220-003200	F 2" x 1" 1/2 M
C02FIL / C02OCTP	70220-003300	F x 2" M



MODÈLE WOLTMAN WSTSB - DONNÉES TECHNIQUES

TAILLE		QMAX DÉBIT MAXIMUM (M ³ /H)	QN ISO 4064 (M ³ /H)	QN DÉBIT NOMI- NAL (M ³ /H)	QT DÉBIT DE TRAN- SITION (M ³ /H)	QMIN DÉBIT MINI- MUM (M ³ /H)	DÉBIT DE DÉPART (M ³ /H)	CAPACITÉ MAX D'ENREGISTRE- MENT (M ³)	PLUS PETITE UNITÉ LISIBLE (LITRE)	PRÉCISION ENTRE QMAX & QT	PRÉCISION ENTRE QT & QMIN
MM	POUCE										
50	2	100	15	50	0.7	0.3	0.15	10 ⁶	1	+/- 2	+/- 5
65	2.5	120	25	80	0.8	0.35	0.15	10 ⁶	1		
80	3	170	40	120	0.8	0.5	0.25	10 ⁶	1		
100	4	300	60	230	1.8	0.8	0.3	10 ⁷ /10 ⁶	1/10		
150	6	410	150	260	3.5	2.5	0.8	10 ⁷ /10 ⁶	1/10		
200	8	730	250	450	15	5	2	10 ⁸	100		

MODÈLE WOLTMAN WSTSB - PERTE DE CHARGE



MODÈLE WOLTMAN WSTSB - DIMENSIONS

DIMENSION NOMINALE		mm	50	65	80	100	150	200
		pouce	2	2.5	3	4	6	8
HAUTEUR	H	mm	214	228	234	250	310	338
HAUTEUR	h	mm	70	84	90	106	130	158
LARGEUR	B	mm	165	185	200	200	283	340
LONGUEUR	L	mm	200	200	230	250	300	350
POIDS		kg	12	13	15.5	19	35	47

BRIDES ISO

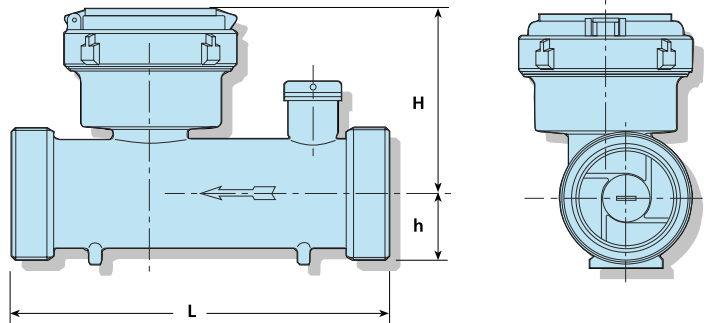
DIAMÈTRE (INCH)	PERÇAGE (MM)	NOMBRE DE PERÇAGE	DIAMÈTRE PERÇAGE (MM)
PN16			
3" BRIDE	18	8	160 +/- 0,8
4" BRIDE	18	8	180 +/- 0,8
6" BRIDE	22	8	240 +/- 0,8
8" BRIDE	22	12	295 +/- 0,8

MODÈLE WOLTMAN WMR - DONNÉES TECHNIQUES

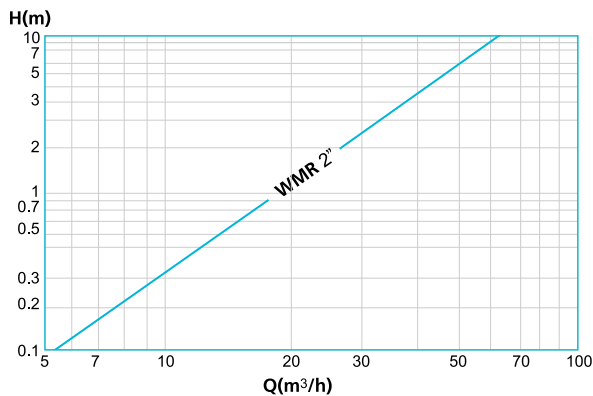
TAILLE		QMAX DÉBIT MAXIMUM (M ³ /H)	QN ISO 4064 (M ³ /H)	QN DÉBIT NOMI- NAL (M ³ /H)	QT DÉBIT DE TRAN- SITION (M ³ /H)	QMIN DÉBIT MINI- MUM (M ³ /H)	DÉBIT DE DÉPART (M ³ /H)	CAPACITÉ MAX D'ENREGISTRE- MENT (M ³)	PLUS PETITE UNITÉ LISIBLE (LITRE)	PRÉCISION ENTRE QMAX & QT	PRÉCISION ENTRE QT & QMIN
MM	INCH										
50	2	40	15	20	2	0.45	0.15	10 ⁶	1	+/- 2	+/- 5

MODÈLE WOLTMAN WMR - DIMENSIONS

DIMENSION NOMINALE		mm	50
		pouce	2
HAUTEUR	H	mm	98
	h	mm	40
LONGUEUR	L	mm	200
		kg	2.3
POIDS		kg	2.3
POIDS AVEC RACCORDS		kg	3.7



MODÈLE WOLTMAN WMR - PERTE DE CHARGE



BRIDES ISO

DIAMÈTRE (INCH)	PERÇAGE (MM)	NOMBRE DE PERÇAGE	DIAMÈTRE PERÇAGE (MM)
PN16			
3" BRIDE	18	8	160 +/- 0,8
4" BRIDE	18	8	180 +/- 0,8
6" BRIDE	22	8	240 +/- 0,8
8" BRIDE	22	12	295 +/- 0,8

COMPTEURS WOLTMAN WMR & WSTSB CLASSE B - BRIDE ISO

MODÈLE	RÉFÉRENCES	QT (M ³ /H)	DÉBIT NOMINAL (M ³ /H)	DÉBIT MAXIMAL (M ³ /H)	ESPACEMENTS LIBRES	TYPE + RACCORDS
PN16						
	70240-002400 / C02FIL •	2	15	30	10D + 5D	WNR fileté 2" unions compris
	70240-002559 / C02WT	0.7	50	100	5D + 2D	WSTSB à brides DN50 - 2"
	70240-002557 / C02012WT	0.8	80	120	5D + 2D	WSTSB à brides DN65 - 2"1/2
	70240-002560 / C03WT	0.8	120	170	5D + 2D	WSTSB à brides DN80 - 3"
	70240-002555 / C04WT	1.8	230	300	5D + 2D	WSTSB à brides DN100- 4"
	70240-002556 / C06WT	3.5	260	410	5D + 2D	WSTSB à brides DN150 - 6"
	70240-002558 / C08WT	15	450	730	5D + 2D	WSTSB à brides DN200 - 8"

Installation horizontale. Disponible avec couvercle métal : nous consulter

Modèle 10 et 12" disponibles sur demande

• Livré avec raccords union

ATTENTION ! Prévoir un filtre devant ce compteur.

Les débits sont donnés en fonction des normes CEE. Pour les compteurs supérieurs à 8" et les compteurs adduction d'eau consultez notre service technique.
QT = Débit Transitoire. Débit minimum mesuré pour une variation de précision de +/- 2 %



COMPTEURS WOLTMAN WMR & WSTSB AVEC TÊTE ÉMETTRICE

MODÈLE	LITRAGE			
	CODE 10 L	CODE 100 L	CODE 1M ³	CODE 10M ³
C02FIL	70240-002500	70240-002550	70240-002570	-
C02WT	70240-012515	70240-012517	70240-002405	-
C02012WT	70240-007325	70240-003473	70240-002585	-
C03WT	70240-007510	70240-007310	70240-007315	-
C04WT	-	70240-007910	70240-008120	-
C06WT	-	70240-004425	70240-004430	-
C08WT	-	-	70240-004610	70240-003798

Installation horizontale. Longueur maximum de câble 20 m.



TÊTE ÉMETTRICE SEULE POUR COMPTEURS WOLTMAN WMR & WSTSB

MODÈLE	LITRAGE			
	CODE 10 L	CODE 100 L	CODE 1M ³	CODE 10M ³
C02FIL	70220-014422	70220-014423	70220-002910	-
C02WT	70220-012981	70220-081218	70220-002921	-
C02012WT	70220-012985	70220-013183	70220-002920	-
C03WT	70220-026060	70220-002922	70220-012990	-
C04WT	-	70220-012991	70220-012992	-
C06WT	-	70220-002836	70220-002820	-
C08WT	-	-	70220-002822	70220-002844

Longueur maximum de câble 20 m.

IMPORTANT ! Pour tout remplacement par vos soins d'une tête de lecture simple par une tête émettrice, nous consulter pour vérifier la compatibilité du support et de cette nouvelle tête.



Pour têtes émettrices compteurs WOLTMAN type I : nous consulter.