



## COMPTEURS TANGENTIELS

### MODÈLES IRT

#### DESCRIPTION

Compteur d'eau dont le système de mesure est placé de façon tangentielle ce qui limite le risque de colmatage, et destine le compteur à un usage sur eaux chargées brutes agricoles.

#### APPLICATIONS

Installées sur les circuits de transport d'eau en amont de réseaux d'irrigation agricole et même éventuellement en amont du système de filtration (eaux chargées).

#### AVANTAGES ET BÉNÉFICES

- Efficacité : bonne précision de lecture, même pour des eaux chargées. Faibles pertes de charge.
- Fiabilité dans le temps : elle est exceptionnelle grâce à l'utilisation de matières premières de très haute qualité, d'une métrologie aboutie et d'une conception éprouvée.
- Maintenance facile : la tête de lecture en acier inoxydable est sertie dans une coque résistante aux chocs, elle peut être facilement changée, comme tout le mécanisme de mesure (disponible sur demande).
- Offre étendue : la gamme est très large et permet de couvrir toutes les utilisations agricoles (standard) et les applications de transport de l'eau (sur demande).

#### DONNÉES TECHNIQUES

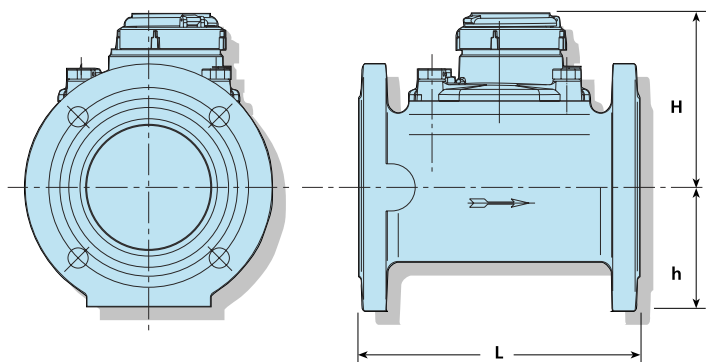
- Pression maximum : 16 bar.
- Débit recommandé : de 10 m<sup>3</sup>/h jusqu'à 1400 m<sup>3</sup>/h pour la version IRT 10" Bride (disponible sur demande).
- Température de fonctionnement maximum : 50°C (140 °F)
- Installation : position horizontale et unité de mesure vers le haut – le compteur doit constamment être en charge - prévoir une longueur droite en amont (10 diamètres de canalisation en moyenne) et en aval (5 diamètres en moyenne) afin de réduire les perturbations hydrauliques pouvant nuire à la précision de mesure.

#### DONNÉES TECHNIQUES

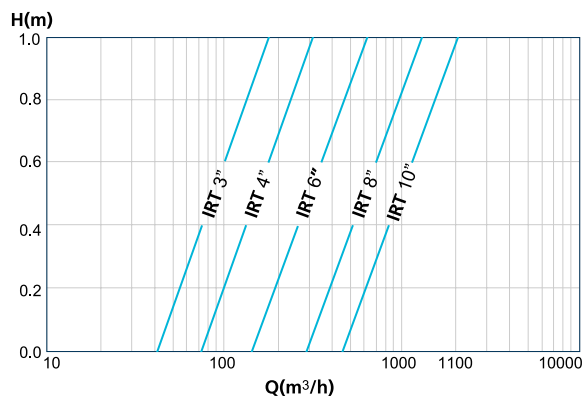
TAILLE		QMAX	QN	QT	QMIN	DÉBIT	CAPACITÉ MAX	PRÉCISION ENTRE	PRÉCISION ENTRE
MM	INCH	DÉBIT MAXIMUM (M <sup>3</sup> /H)	DÉBIT NOMINAL (M <sup>3</sup> /H)	DÉBIT DE TRAN-SITION (M <sup>3</sup> /H)	DÉBIT MINIMUM (M <sup>3</sup> /H)	MINIMUM (M <sup>3</sup> /H)	D'ENREGISTRE-MENT (M <sup>3</sup> )	QMAX & QT	QT & QMIN
80	3	150	90	10	5	10 <sup>6</sup>	1	+/- 2	+/- 5
100	4	250	125	11	7	10 <sup>7</sup>	10		
150	6	500	250	15	10	10 <sup>7</sup>	10		
200	8	900	450	30	18	10 <sup>8</sup>	100		
250	10	1400	750	70	20	10 <sup>8</sup>	100		

## DIMENSIONS

MODÈLE		mm	80	100	150	200	250
		pouce	3	4	6	8	10
HAUTEUR	H	mm	240	260	310	315	438
HAUTEUR	h	mm	90	110	129	160	258
LONGUEUR	L	mm	230	250	300	350	450
POIDS		kg	17	20	33	49	57



## PERTE DE CHARGE



## BRIDES ISO

DIAMÈTRE (INCH)	PERÇAGE (MM)	NOMBRE DE PERÇAGE	DIAMÈTRE PERÇAGE (MM)
<b>PN16</b>			
3" BRIDE	18	8	160 +/- 0,8
4" BRIDE	18	8	180 +/- 0,8
6" BRIDE	22	8	240 +/- 0,8
8" BRIDE	22	12	295 +/- 0,8
10" BRIDE	26	12	355 +/- 0,8

## COMPTEURS TANGENTIELS IRT - BRIDE ISO

MODÈLE	RÉFÉRENCES	QT (M³/H)	DÉBIT NOMINAL (M³/H)	DÉBIT MAXIMAL (M³/H)	BRIDE	ESPACEMENTS LIBRES
<b>PN16</b>						
	70240-005930 / C025IRT	10	70	150	DN65 - 2" 1/2	10D + 5D
	70240-005950 / C03IRT	10	90	150	DN80 - 3"	10D + 5D
	70240-006060 / C04IRT	11	125	250	DN100 - 4"	10D + 5D
	70240-006150 / C06IRT	15	250	500	DN150 - 6"	10D + 5D
	70240-006250 / C08IRT	30	450	900	DN200 - 8"	10D + 5D
	70240-006358 / C010IRT	70	750	1400	DN250 - 10"	10D + 5D

Installation horizontale.  
Disponible sans corps ou avec couvercle métal : nous consulter



## COMPTEURS TANGENTIELS IRT AVEC TÊTES ÉMETTRICES (CONTACT SEC) - BRIDE ISO

MODÈLE	LITRAGE	
	CODE 100 L	CODE 1M³
C03IRT	70240-006010	70240-006022
C04IRT	70240-006090	70240-006125
C06IRT	70240-006159	70240-006157
C08IRT	70240-006275	70240-006277

Longueur maximum de câble 20 m.



## TÊTES ÉMETTRICES SEULES POUR COMPTEURS IRT\*

MODÈLE	LITRAGE	
	CODE 100 L	CODE 1M³
C03IRT	70220-002863	70220-002846
C04IRT	70220-002871	70220-080600
C06IRT	70220-002884	70220-002865
C08IRT	-	70220-002849



**ATTENTION ! Pas de tête émettrice disponible pour C025IRT et C05IRT.**  
Longueur maximum de câble 20 m.

WWW.NETAFIM.FR  
E-MAIL: FR.INFO@NETAFIM.COM