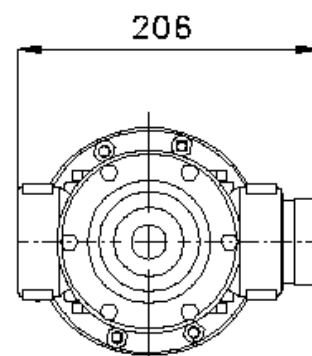
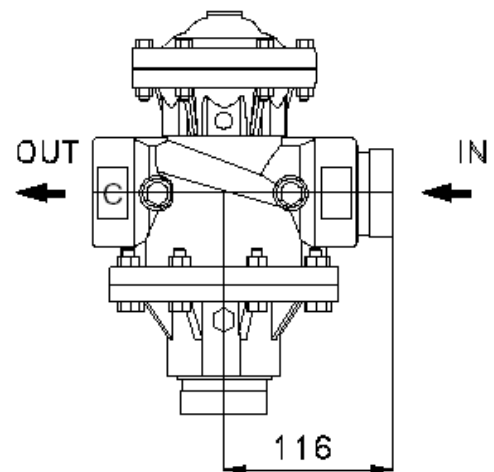
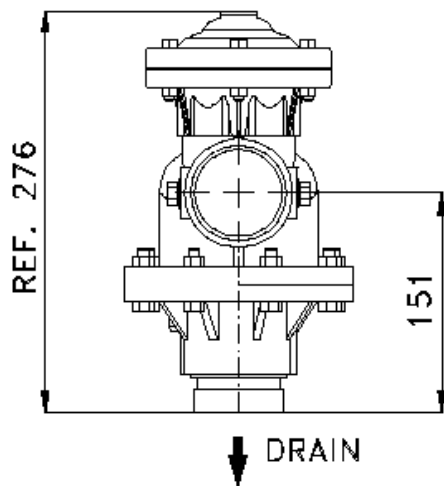


# VANNES DE CONTRE LAVAGE 2011

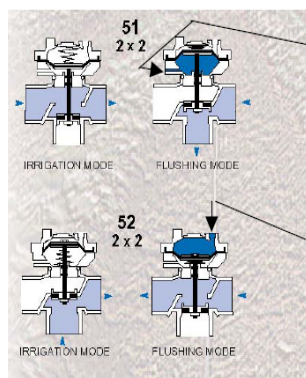


## VANNE FLUSHGAL DOROT 51

Réf: 71600-006500 modèle 51 passage en ligne

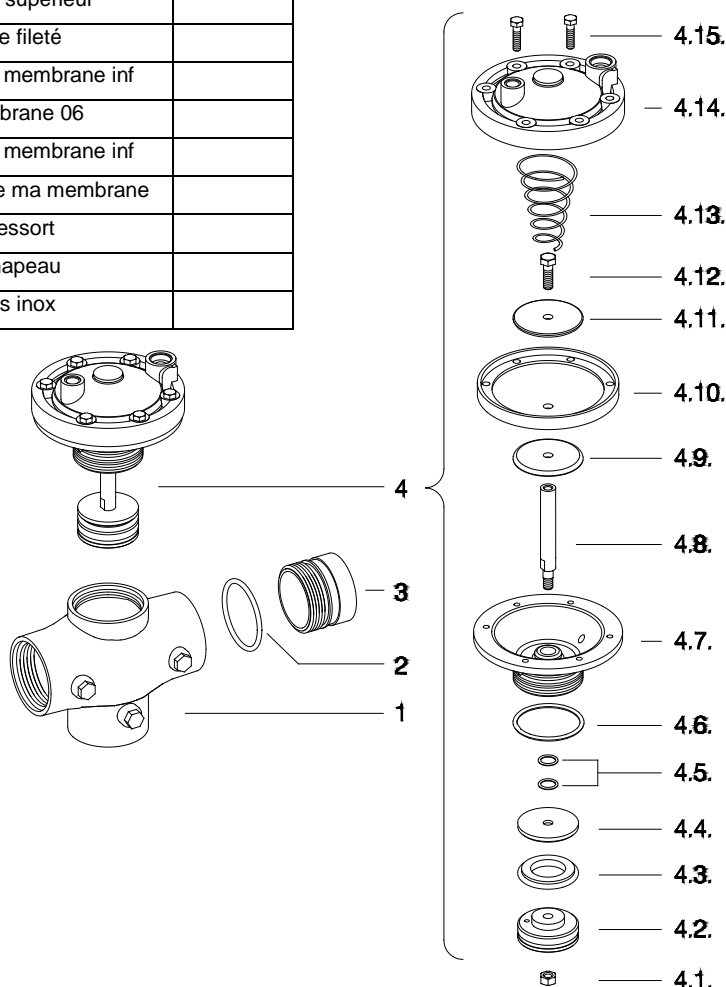
(montée sur SPIN KLIN OPAL et 1x2" compact avant fin 2004)

No.	Référence NETAFIM	Référence DOROT	Description	Prix public HT Euro
1		410120510	Corps	
2			Joint de l'adaptateur victaulic	
3	70040-001000	905140002 ODIS	Adaptateur victaulic	
4	DOPDKI51		Intérieur complet modèle 51	
4.1	DOPDEI5152	021035160	Ecrou inox	
4.2	DOPDDL5152	411720510	Disque inférieur	
4.3	DOPDJNU5152	0071320510	Clapet d'étanchéité	
4.4	DOPDDF5152	410320510	Disque supérieur	
4.5	DOPDJTIG5152	0070906075	Joint 6-075	
4.6	DOPDJINT5152	070902227	Joint 2-227	
4.7			Corps supérieur	
4.8	DOPDT51012	42260510	Axe fileté	
4.9	DOPDDME5152	411720518	Disque de membrane inf	
4.10	DOPDME51	0071820060	Membrane 06	
4.11	DOPDDME5152	411720518	Disque de membrane inf	
4.12	71680-012660	027351610	Vis écrou de ma membrane	
4.13	DOPDRE04	002205200	Ressort	
4.14	DOPDCOUV75		Chapeau	
4.15			Vis inox	



**Modèle 51:**  
Alimentation hydraulique situé sur le côté de la vanne, Sans alimentation, le passage d'eau dans la vanne est droit,  
Ces vannes sont installées sur toutes les stations SPIN KLIN 2" (sauf 2x2" compact),

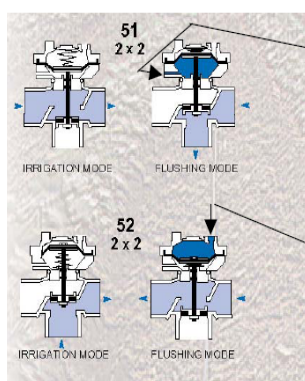
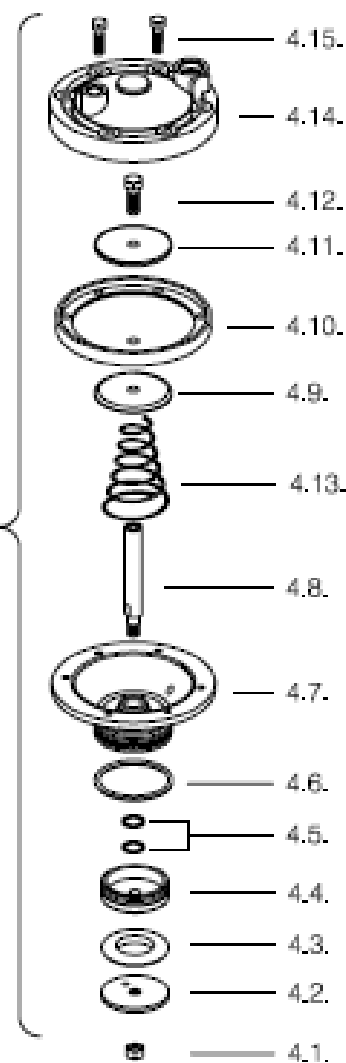
**Modèle 52:**  
Alimentation hydraulique situé sur le chapeau de la vanne, Sans alimentation hydraulique, le passage d'eau est en angle,  
SPIN KLIN 2 x 2" compact,



## VANNE FLUSHGAL DOROT 52

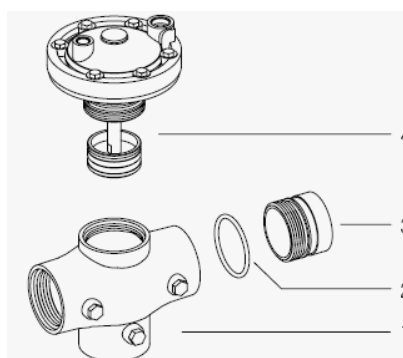
Réf: 71600-006550 modèle 52 passage en angle  
(pour SPIN KLIN « SHALDAG » 2x2" avant fin 04 et station de filtration à sable)

No.	Référence NETAFIM	Référence DOROT	Description	Prix public HT Euro
1		410120510	Corps	
2			Joint de l'adaptateur victaulic	
3	70040-001000	905140002 ODIS	Adaptateur victaulic	
4	DOPDKI52		Intérieur complet modèle 52	
4.1	DOPDEI5152	021035160	Ecrou inox	
4.2	DOPDDF5152	410320510	Disque inférieur	
4.3	DOPDJNU5152	0071320510	Clapet d'étanchéité	
4.4	DOPDDL5152	411720510	Disque supérieur	
4.5	DOPDJAGAL09	0070906075	Joint 6-075	
4.6	DOPDJINT5152	070902227	Joint 6-227	
4.7			Corps supérieur	
4.8	DOPDT51012	42260510	Axe fileté	
4.9	DOPDDME5152	411720518	Disque de membrane inf	
4.10	DOPDME51	0071820060	Membrane 06	
4.11	DOPDDME5152	411720518	Disque de membrane inf	
4.12	71680-012660	027351610	Vis écrou de membrane	
4.13	DOPDRE04	002205200	Ressort	
4.14	DOPDCOUV75		Chapeau	
4.15			Vis inox	



**Modèle 51:**  
Alimentation hydraulique situé sur le côté de la vanne. Sans alimentation, le passage d'eau dans la vanne est droit.  
Ces vannes sont installées sur toutes les stations SPIN KLIN 2" (sauf 2x2" compact),

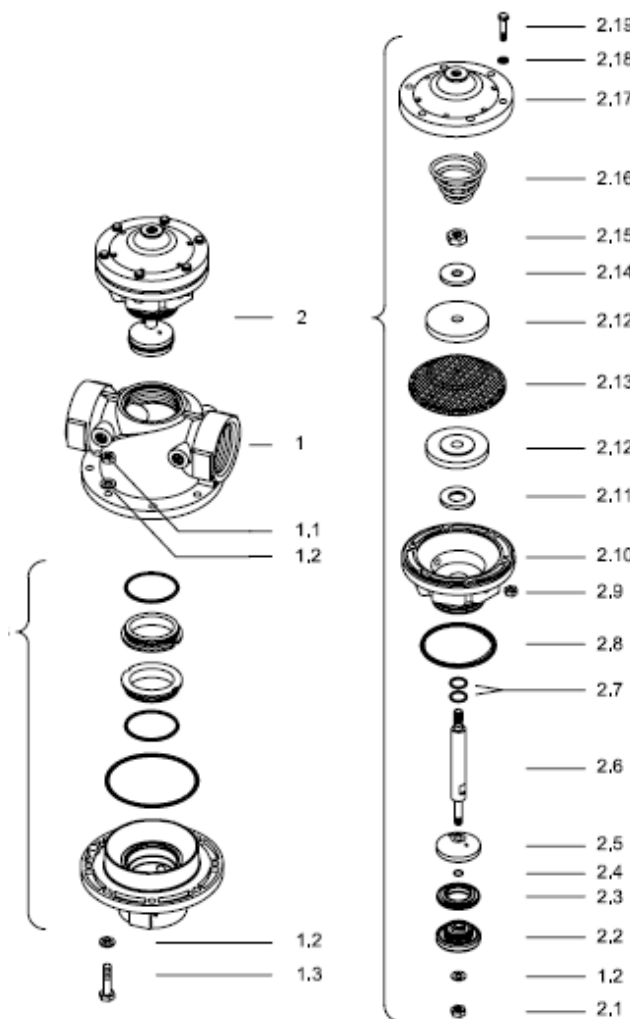
**Modèle 52:**  
Alimentation hydraulique situé sur le chapeau de la vanne. Sans alimentation hydraulique, le passage d'eau est en angle.  
SPIN KLIN 2 x 2" compact,



# VANNE FLUSHGAL BERMAD SERIE 350S SPIN KLIN COMPACT 1X2" ET OPAL

réf: 71000-012800

No.	Référence NETAFIM	Référence ARKAL	Description	Prix public HT Euro
1	71020-006380	5062 0224 01	Corps avec assise	
1.1		5062 1237 114	Ecrou inox	
1.2	BEPDRICLA350	5062 1231 05	Rondelle inox	
1.3		5062 0224 13	Boulon inox	
2	BEPDKI350S	5062 0224 02	Intérieur complet	
2.1	BEPDEICLA350	5062 0224 21	Ecrou inox	
2.2	BEPDCLA350	5062 0224 23	Clapet	
2.3	BEPDJNU350SA	5062 0224 24	Joint du clapet	
2.4	BEPDJTCL350	5062 3222 102	joint	
2.5	BEPDGC350	5062 0226 26	Guide conique	
2.6	71020-006435	5062 0224 27	Axe piston	
2.7	BEPDJTIG350SA	5062 1237 110	Joint O-ring	
2.8	BEPDJINT350SA	5062 0022 208	Joint O-ring	
2.9		5062 0022 207	Ecrou inox	
2.10		5062 3222 109	Bol de membrane	
2.11	71020-006440	5062 0022 205	Disque blocage	
2.12	71020-006373	5062 0224 213	Disque supérieur	
2.13	BEPDME350SA	5062 3222 111	membrane	
2.14		5062 0224 215	Petit Disque	
2.15		5062 3222 113	Ecrou inox	
2.16	71020-006075	5062 3222 115	ressort	
2.17	71020-006372	5062 3222 116	Couvercle gris	
2.18		5062 3222 117	Rondelle inox	
2.19		5062 3222 114	Boulon inox	
3	BEPDSA350	5062 0226 03	Sortie drain complète	
	70620-004955	2530 0508	Adaptateur victaulic plastique 2"	



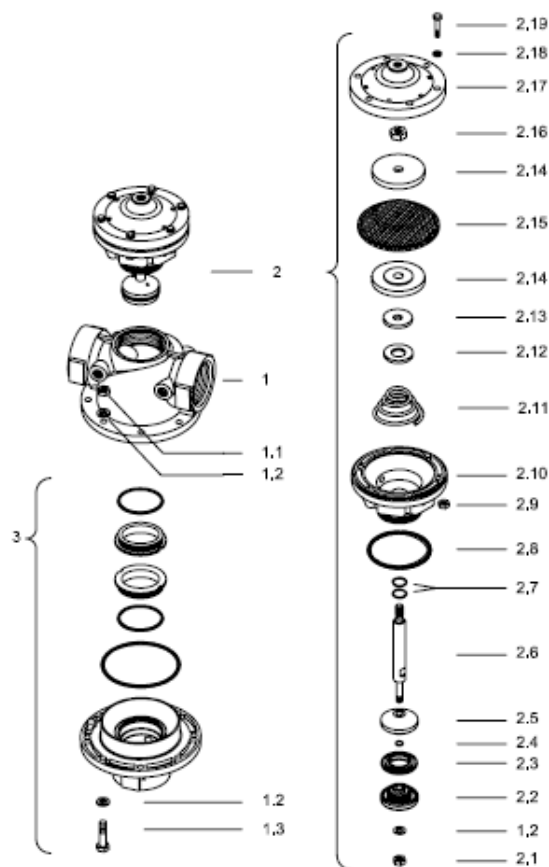
# VANNE FLUSHGAL BERMAD SERIE 350A

## PASSAGE EN ANGLE POUR

### SPIN KLIN « SHALDAG » 2x2" COMPACT

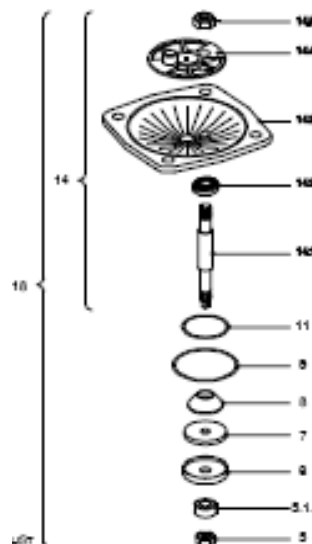
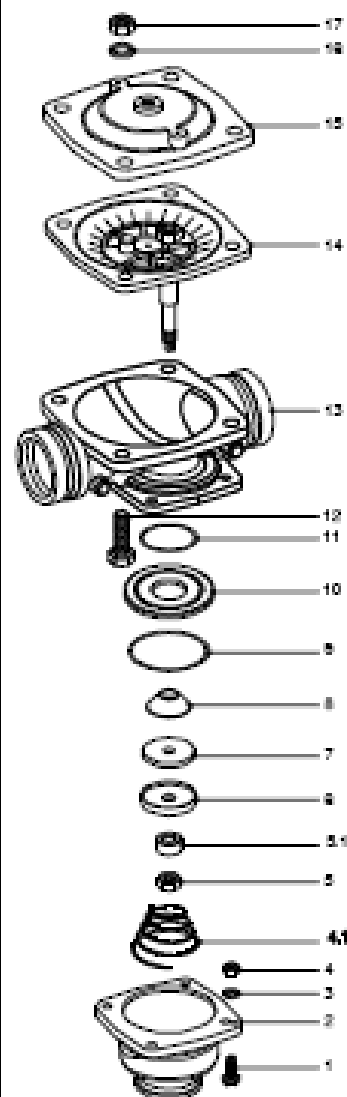
réf: 71000-012700

No.	Référence NETAFIM	Référence ARKAL	Description	Prix public HT Euro
1	71020-006380	5062 0224 01	Corps avec assise	
1.1		5062 1237 114	Ecrou inox	
1.2	BEPDRICLA350	5062 1231 05	Rondelle inox	
1.3		5062 0224 13	Boulon inox	
2	BEPDKI350A	5062 0228 02	Membrane assemblée	
2.1	BEPDEICLA350	5062 0224 21	Ecrou inox	
2.2	BEPDCLA350	5062 0224 23	Clapet	
2.3	BEPDJNU350SA	5062 0224 24	Joint du clapet	
2.4	BEPDJTCL350	5062 3222 102	Joint "0" ring	
2.5	BEPDGC350	5062 0224 26	Guide conique	
2.6	71020-006435	5062 0224 27	Axe piston	
2.7	BEPDJTIG350SA	5062 1237 110	Joint "0" ring	
2.8	BEPDJINT350SA	5062 0022 208	Joint O-ring	
2.9		5062 0022 207	Ecrou inox	
2.10		5062 3222 109	Bol de membrane	
2.11	71020-006075	5062 3222 115	Ressort	
2.12	71020-006440	5062 0222 205	Disque blocage	
2.13		5062 0224 215	Petit disque	
2.14	71020-006373	5062 0224 213	Disque inférieur	
2.15	BEPDME350SA	5062 3222 111	Membrane	
2.16		5062 3222 113	Ecrou de l'axe	
2.17	71020-006372	5062 3222 116	Couvercle gris	
2.18		5062 3222 117	Rondelle inox	
2.19		5062 3222 114	Boulon inox	
3	BEPDSA350	5062 0226 03	Sortie drain complète	
	70620-004955	2530 0508	Adaptateur victaulic plastique 2"	



## DOROT MODELE 58 – 3’’x 2’’ VICTAULIC réf: 71600-006650 (58) -SPIN KLIN CRYSTAL-

No.	Référence NETAFIM	Référence DOROT	Référence ARKAL	Description	Prix public HT Euro
1		0034738150	5060 3211 01	Boulon	
2		5531000580	5060 3211 02	Adaptateur	
3		0031738000	5060 3211 03	Rondelle	
4		0031043800	5060 3211 04	Ecrou	
4.1		4411079160	5060 3214 02	Ressort	
5		4410330570	5060 3211 05	Ecrou de l'axe	
5.1	DOPDINS58	4412430420	5060 3211 051	Insert	
6	71680-016400	4410330SK0	5060 3211 06	Support clapet	
7	DOPDJNU58	0071320SK0	5060 3211 07	Joint de clapet	
8	71680-013000	4414240570	5060 3211 08	Guide conique	
9	DOPDJSUP57 58	0070902237	5060 3211 09	Joint O-RING	
10	71680-012450	4421330570	5060 3211 10	Siège	
11	DOPDJINF57 58	0070905704	5060 3211 11	Joint O-RING	
12		0037858200	5060 3211 12	Boulon	
13		5530140580	5060 3211 13	Corps victaulic	
14		6671030SK0	5060 3211 14	Membrane assemblée	
14.1		4422630570	5060 3211 141	Axe	
14.2		4411730570	5060 3211 142	Petit disque	
14.3	DOPDME5758	5571830570	5060 3211 143	Membrane	
14.4		4411730SK0	5060 3211 144	Disque large	
14.5		0021085800	5060 3211 145	Ecrou inox	
15		5530230570	5060 3211 15	Chapeau	
16		031758000	5060 3211 16	Rondelle	
17		0310858000	5060 3211 17	Ecrou	
18	DOPDKI58F3	66103BSK0	5060 0032	Intérieur de vanne complet (14-11-9-8-7-6-5.1-5)	

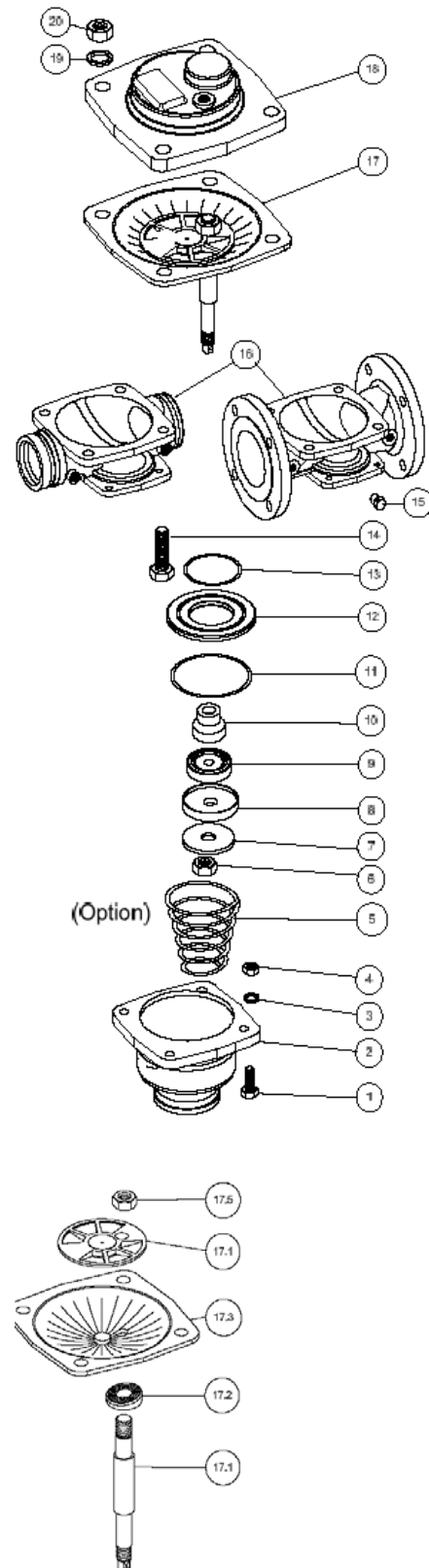


## DOROT 3''x 2''

### Modèle 57 à bride réf :N57013 (71600-008263)

### -STATION DE FILTRATION A SABLE-

No.	Référence NETAFIM	Référence DOROT	Référence ARKAL	Description	Prix public HT Euro
1		0034738150	5060 3211 01	Boulon	
2		4431000575	5060 3211 02	Adaptateur	
3		0031738000	5060 3211 03	Rondelle	
4		0031043800	5060 3211 04	Ecrou	
5		4411079160		Ressort (option)	
6			5060 3211 05	Ecrou de l'axe	
7	DOPDRICLA57 58	0021734570		Rondelle sup. cla.	
8	DOPDSC5758		5060 3401 06	Support clapet	
9	DOPDJNU57	0072230570	5060 3401 07	Joint de clapet	
10	71680-013020	4414230570	5060 3201 08	Guide	
11	DOPDJSUP57 58	0070902237	5060 3211 09	Joint O-RING	
12	71680-012450	4421330570	5060 3211 10	Siège	
13	DOPDJINF57 58	0070905704	5060 3211 11	Joint O-RING	
14		0037858200	5060 3211 12	Boulon	
15		0053825001		Bouchon plast.	
16		5530140580	5060 3211 13	Corps victaulic	
16		55301057D		Corps brides	
17	71680-007800	6671830570	5060 3401 14	Membrane assemblée	
17.1		4422630570	5060 3211 141	Axe	
17.2		4411730570	5060 3211 142	Petit disque	
17.3	DOPDME5758	5571830570	5060 3211 143	Membrane	
17.4		4411730571	5060 3401 144	Disque large	
17.5		0021085800	5060 3211 145	Ecrou inox	
18		5530230570	5060 3401 15	Chapeau	
19		031758000	5060 3211 16	Rondelle	
20		031085000	5060 3211 17	Ecrou	
	DOPDKI57	6671030570	5060 0034	Intérieur de vanne complet (6.7.8.9.10.11.13. 17)	



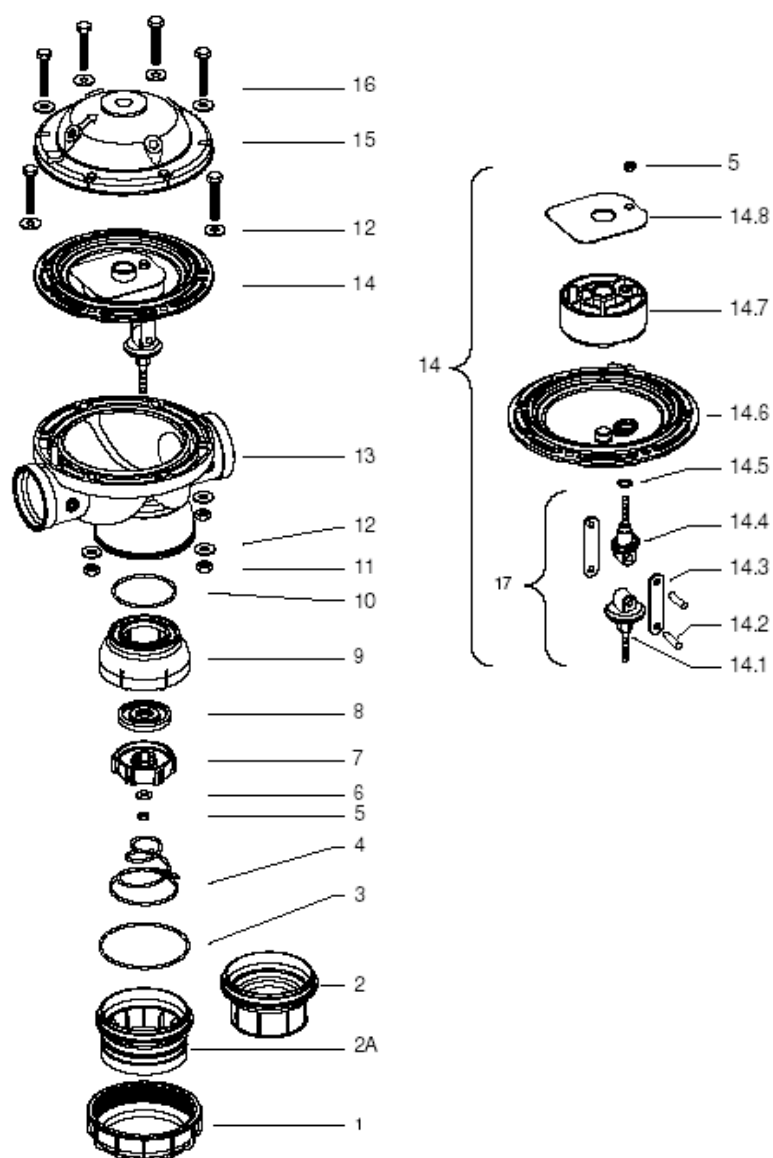


## VANNE "PLASLITE" 58P 3"x2"

réf : 71600-006750

### STATION SAPHIR 2009, REMPLACANT LE MODELE CRISTAL

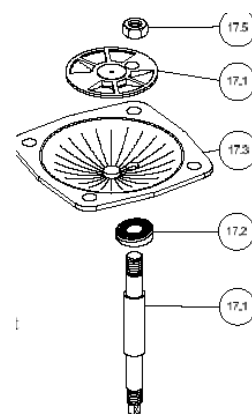
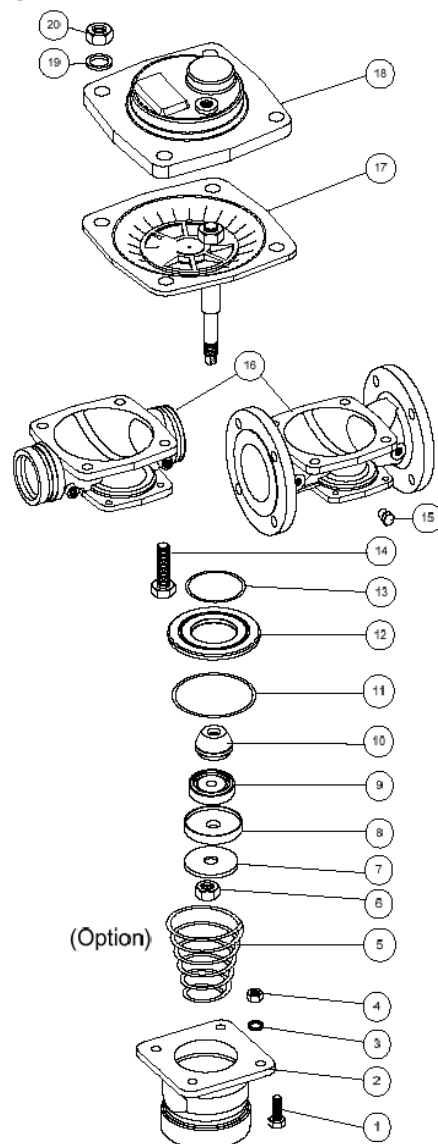
No.	Référence NETAFIM	Référence ARKAL	Description
1		2506 0410	Ecrou de blocage
2		5060 5302 02	Adaptateur Victaulic 2"
2A	71680-012935	5060 4424 02A1	Adaptateur Victaulic 3"
3	DOPDJNF58P	5003 2246	Joint 2-246 O-RING
4	71680-012860	5060 4424 04	Ressort 11
5		5060 4424 05	Ecrou M8
6		5060 4424 06	Rondelle inox
7	71680-015670	5060 4424 07	Disque de joint
8	DOPDJNU58P	5060 4424 08	Joint de clapet
9	71680-016850	5060 4424 09	Assise
10	DOPDJSUP58P	5003 2235	Joint 2-235 O-RING
11		5060 4424 11	Ecrou inox M10
12		5060 4424 12	Rondelle M10x2
13	71680-016960	5060 5302 13	Corps de vanne
14	DOPDKI58P3	5060 7323VK	Membrane assemblée
14.1		5060 4424 141	Connecteur inférieur
14.2		5060 4424 142	Connecteur supérieur
14.3			
14.4		5060 4424 144	Connecteur supérieur
14.5		5060 4424 145	Joint 2-112 O-RING
14.6	DOPDME58P	5060 5424 146	Membrane
14.7		5060 4424 146	Disque supérieur
14.8		5060 4424 148	Disque d'arrêt
15	71680-016930	5060 4424 15	Couvercle de vanne
16		5060 4424 16	Boulon inox M10x60
17		5060 5302 17	Arbre complet





## Modèle 57 à bride 4x3'' (réf :71600-006790) - Pour filtration à sable -

No	Référence NETAFIM	Référence DOROT	Référence ARKAL	Description	Prix public HT Euro
1		0034738150	5060 3211 01	Boulon	
2		4431000585	5060 3401 02	Adaptateur	
3		0031738000	5060 3211 03	Rondelle	
4		0031043800	5060 3211 04	Ecrou	
5		4411079160		Ressort (option)	
6		4411079160	5060 3211 05	Ecrou de l'axe	
7	DOPDRICLA5758	0021734570		Rondelle sup. cla.	
8	DOPDSCCL5758		5060 3401 06	Support de clapet	
9	DOPDJNU57	0072230570	5060 3401 07	Joint de clapet	
10	71680-013020	4414230570	5060 3401 08	Guide conique	
11	DOPDJSUP5758	0070902237	5060 3211 09	Joint O-RING	
12	71680-012450	4421330570	5060 3401 10	Assise	
13	DOPDJINF5758	0070905704	5060 3211 11	Joint O-RING	
14		0037858200	5060 3211 12	Boulon	
15		0053825001		Bouchon plast.	
16		5530140580	5060 3401 13	Corps victaulic	
16		553014057D		Corps à brides	
17	71680-007800	6671840570	5060 3401 14	Membrane assemblée	
17.1		4422630570	5060 3211 141	Axe	
17.2		4411730570	5060 3211 142	Petit disque	
17.3	DOPDME5758	5571830570	5060 3211 143	Membrane	
17.4		4411730571	5060 3401 144	Disque large	
17.5		0021085800	5060 3211 145	Ecrou inox	
18		5530230570	5060 3401 15	Couvercle de vanne	
19		031758000	5060 3401 16	Rondelle	
20		0310858000	5060 3401 17	Ecrou	
21	DOPDKI57		5060 0043	Intérieur de vanne complet (6.7.8.9.10.11.13.17)	

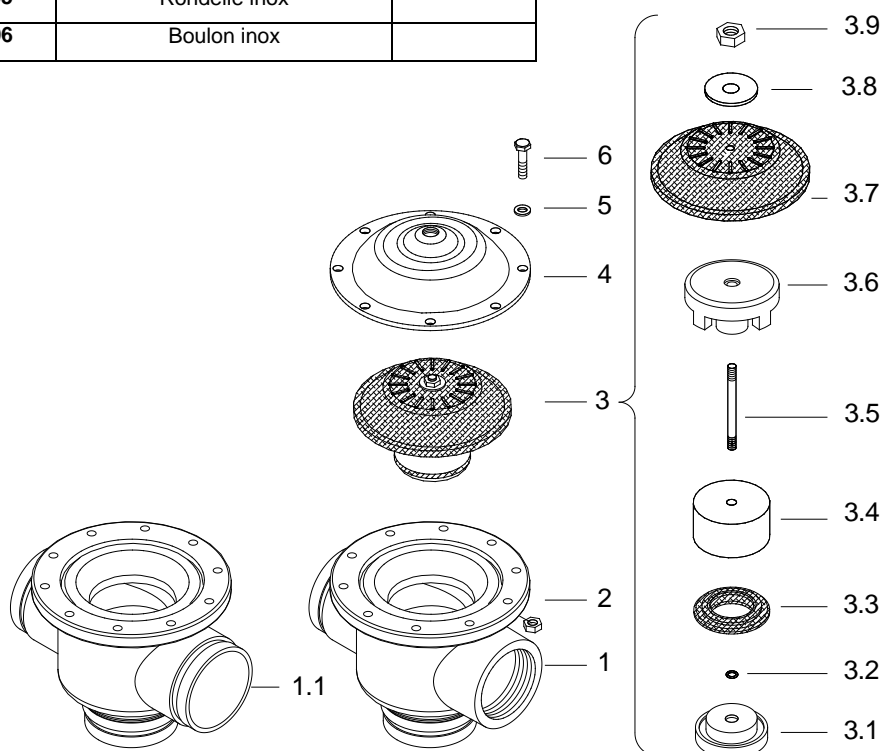


## BERMAD SERIE 350 - 4"x3"

### STATION GALAXY

réf: 71000-013400

No.	Référence NETAFIM	Référence ARKAL	Description	Prix public HT Euro
1		5062 4340 01	Corps de vanne taraudée	
1.1		5062 4347 01	Corps de vanne victaulic	
2		5062 4340 02	Ecrou inox	
3	BEPDKI350F4	5062 4013	Intérieur complet	
3.1	71020-007000	5062 4340 301	Support nu de joint	
3.2	71020-006100	5062 4340 302	Joint O-RING	
3.3	BEPDJ3504	5062 4340 303	Joint de clapet	
3.4		5062 4340 304	Support de joint supérieur	
3.5		5062 4340 305	Axe	
3.6	BEPDSUPME3504	5062 4454 307	Support de membrane	
3.7	BEPDME3504	5062 4340 307	Membrane	
3.8		5062 4340 308	Disque de membrane	
3.9		5062 4340 309	Ecrou de l'axe	
4		5062 4340 04	Couvercle de vanne	
5		5062 4340 05	Rondelle inox	
6		5062 4340 06	Boulon inox	



# VANNE "PLASLITE" 58P 4"x3"

## réf : 71600-006850

### STATION GALAXY DEPUIS 2003

No.	Référence NETAFIM	Référence ARKAL	Description
1		2506 0410	Ecrou de blocage
2A	71680-012940	5060 4424 02A	Adaptateur Victaulic 4"
2A1	71680-012935	5060 4424 02A1	Adaptateur Victaulic 3"
2B	71680-012933	5060 4424 02B	3"
3	DOPDJINF58P	5003 2246	Joint 2-246 O-RING
4	71680-012860	5060 4424 04	Ressort 11
5	71680-016850	5060 4424 09	Assise
6	DOPDJSUP 58P	5003 2235	Joint 2-235 O-RING
7		5060 4424 11	Ecrou inox M10
8		5060 4424 12	Rondelle M10x2
9	71680-012930	5060 4424 13	Corps de vanne
10	DOPDKI58P4	5060 7424VK	Kit Membrane (haute pression)
10.1		5060 4424 05	Ecrou inox M8
10.2		5060 4424 06	Rondelle inox
10.3	71680-015670	5060 4424 07	Disque de joint
10.4	DOPDJNU58P	5060 4424 08	Joint de clapet
10.5		5060 4424 141	Connecteur inférieur
10.6		5060 4424 142	Connecteur supérieur
10.7		5060 4424 143	Chamière
10.8		5060 4424 144	Connecteur supérieur
10.9		5060 4424 145	Joint 2-112 O-RING
10.10	DOPDME58P	5060 5424 146	Membrane (haute pression)
10.11		5060 4424 147	Disque supérieur
10.12		5060 4424 148	Disque d'arrêt
11	71680-016930	5060 4424 15	Couvercle de vanne
12		5060 4424 16	Boulon inox M10x60
13		5060 4424 17	Arbre complet

