



## VANNES QRV

VANNES DE SÉCURITÉ



### DESCRIPTION

Les vannes QRV (Vannes à décharge rapide) sont conçues pour supprimer les surpressions et leurs conséquences (ruptures de canalisations par exemple) sur un réseau. La vanne détecte en permanence la pression dans le système et maintient une position fermée étanche tant que la pression mesurée est inférieure à la pression réglée sur le pilote. La vanne s'ouvre instantanément au cas où la pression en amont aurait atteint la valeur critique définie. La fermeture est réglée via un pilote hydraulique de régulation de pression pour permettre une atténuation douce et silencieuse des surpressions.

### APPLICATIONS

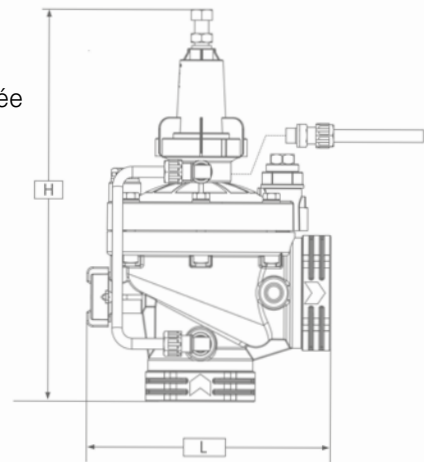
Installées en tête de réseau, sur des filtres ou des systèmes hydrauliques sensibles à la surpression.

### AVANTAGES ET BÉNÉFICES

- Réaction rapide et précise : Vanne pilotée, ouverture rapide et fermeture lente et régulée - prévient les chocs et les surpressions en aval. Extrêmement précis: s'ouvrira et se fermera pour la valeur de consigné pré-réglée.
- Solidité : construit à partir de matériaux robustes et résistants à la corrosion.
- Simplicité : compact, léger et facile à régler avec juste une clé et en appliquant un petit couple.

### DONNÉES TECHNIQUES

- Pression maximum : 1 à 10 bars (145 psi) et 16 bars selon les modèles
- Débit recommandé minimum : jusqu'à 150 m<sup>3</sup>/h pour la version 3" taraudée
- Température de fonctionnement maximum : 60°C (160°F)
- Standard : 1" 1/2 à 3", 4" (disponible sur demande)



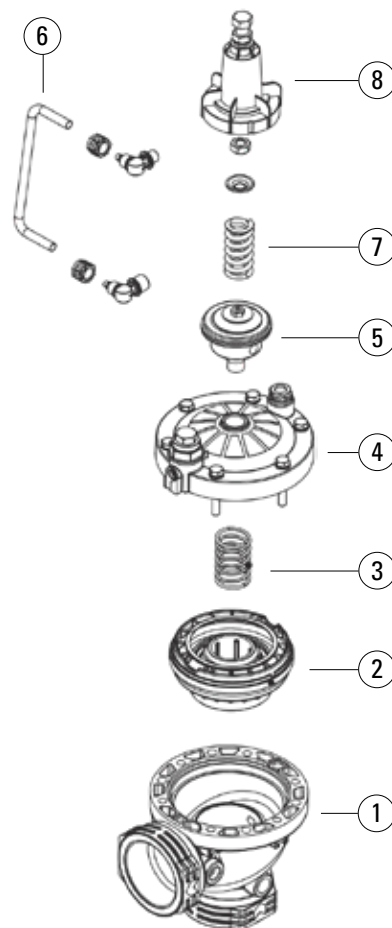
### DONNÉES TECHNIQUES

MODÈLE	PRESSION DE FONCTIONNEMENT (BAR)	ENTRÉES/SORTIES	MATÉRIAUX ET TYPE CORPS	KV (m <sup>3</sup> /h à 1 bar)	CV (GPM à 1 PSI)	DIMENSIONS			POIDS (KG)
						L	H	W	
VH80112	10	1" 1/2 F x 1" 1/2 F	Plastique	46	54	100	250	163	1.1
VH802	10	2" F x 2" F	Plastique	58	68	100	250	163	1.1
VH842Q	10	2" F x 2" F	Fonte						
VH843Q	10	3" F x 3" F	Fonte						
VH912	16	2" F x 2" F	Bronze						
VH913	16	3" F x 3" F	Bronze						

F = Femelle taraudé

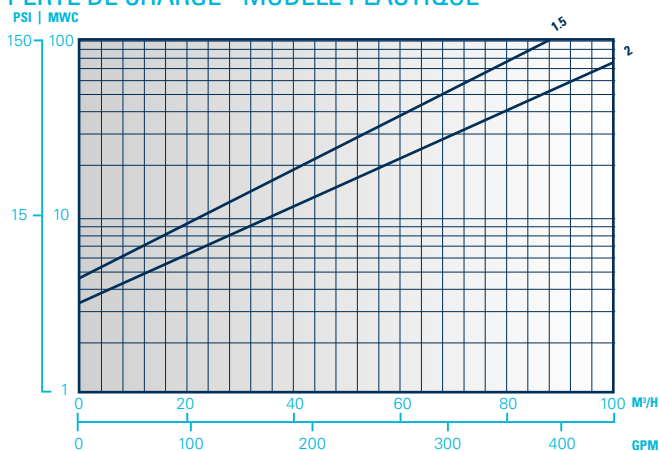
## PIÈCES ET MATÉRIAUX

#	PARTIES	MATÉRIAUX
1	Corps	GRP
2	Diaphragme	GRP, NR
3	Ressort	SST
4	Chapeau	GRP
5	Corps du pilote	GRP, SST, NR
6	Tube contrôle	PP
7	Ressort pilote	SST
8	Chapeau du pilote	GRP



Eclaté du modèle plastique

## PERTE DE CHARGE - MODÈLE PLASTIQUE



## VANNES DE SÉCURITÉ QRV PLASTIQUE

MODÈLE	RÉFÉRENCES	CONNEXIONS	PRESSION OUVERTURE (BAR)	MATIÈRE
<b>PN10</b>				
	71600-002164	1" 1/2 F x 1" 1/2 F	10	Plastique
	71600-002270	2" F x 2" F	10	Plastique



## VANNES DE SÉCURITÉ QRV MÉTAL

MODÈLE	RÉFÉRENCES	CONNEXIONS	PRESSION OUVERTURE (BAR)	MATIÈRE
<b>PN10</b>				
	71600-012813	2" F x 2" F	10	Fonte
	71600-016010	3" F x 3" F	10	Fonte
<b>PN16</b>				
	71600-012500	2" F x 2" F	16	Bronze
	71600-012600	3" F x 3" F	16	Bronze

Livrées en standard avec ressort vert (Bronze) et rouge (Fonte)

