



## VANNES VOLUMÉTRIQUES

DOSE-O-MAT



### DESCRIPTION

La gamme de vannes volumétriques Dose-O-Mat offre une solution fiable et économique pour une grande variété d'applications d'irrigation agricole. De nombreux modèles et tailles sont disponibles pour répondre pratiquement à toutes les exigences opérationnelles et pour chaque budget. Le volume d'irrigation désiré est défini en réglant la consigne sur un cadran de contrôle, en fonction de la culture locale et du sol. Quand le volume prédéterminé aura traversé la vanne, celle-ci se fermera.

### APPLICATIONS

Elles sont installées sur les circuits d'irrigation en amont de réseaux goutte à goutte ou micro-aspersion, voire en parc et jardins. En vigne, arboriculture, maraichage ou parcs et jardins.

### AVANTAGES ET BÉNÉFICES

- Fiabilité dans le temps : elle est exceptionnelle grâce à l'utilisation de matières premières de très haute qualité et du design éprouvé.
- Offre étendue : la gamme est très large et permet de couvrir toutes les utilisations agricoles (standard) et applications de transport de l'eau (sur demande).
- Installation facile : aucune expertise particulière n'est requise pour réaliser l'installation d'une vanne volumétrique, produit simple et rapide à installer.
- Efficacité : grande précision, immunité aux fluctuations de la pression sur la ligne, faibles pertes de charge.

### DONNÉES TECHNIQUES

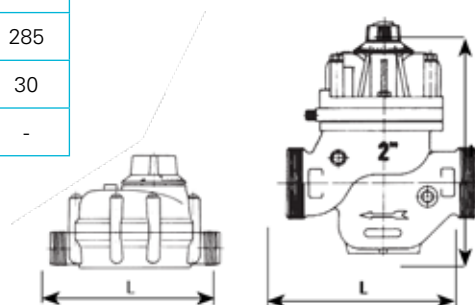
- Pression maximum : 10 bar (standard), selon modèles 16 bar (hors standard, sur demande).
- Débit recommandé : de 0.1 m<sup>3</sup>/h jusqu'à 65 m<sup>3</sup>/h pour la version KB 3" Bride.
- Température de fonctionnement maximum : 60°C (140 °F)
- Installation : position horizontale et sélecteur vers le haut obligatoire

### DONNÉES TECHNIQUES

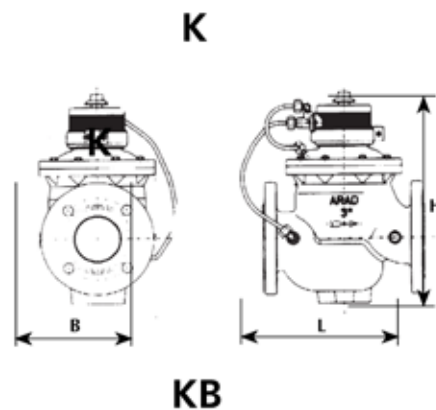
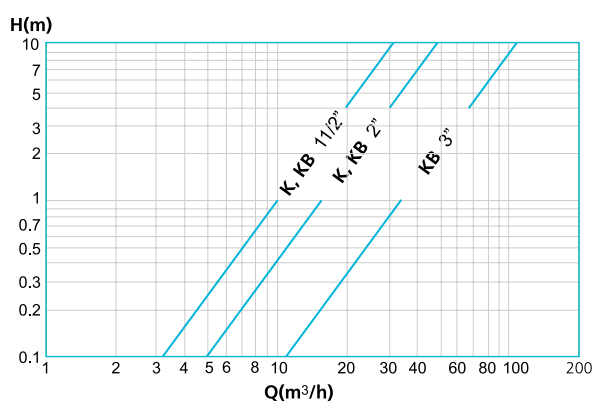
MODÈLE	TAILLE NOMINALE (INCH)	PRESSIION DE FONCTIONNEMENT MAX (BAR)	PRESSIION DE FONCTIONNEMENT MINI (BAR)	DÉBIT MAXIMUM (M <sup>3</sup> /H)	DÉBIT MINIMUM (M <sup>3</sup> /H)	DÉBIT RÉGLÉ
K	3/4"	10	0.5	-	-	+/- 2%
	1"	8	0.5	5	0.5	
	1" 1/2	10	1	15	1.5	
	2"	10	1	30	2	
KB	1" 1/2	10	1.3	15	1.5	
	2"	10	1.3	30	2	
	3"	10	1.5	65	3	

## DIMENSIONS

FORME		K				KB			
DIAMÈTRE		mm	20	25	40	50	40	50	80
		pouce	3/4	1	1.5	2	1.5	2	3
HAUTEUR	H	mm	86	115	203	235	203	235	350
LARGEUR	B	mm	102	90	126	126	126	126	200
LONGUEUR	L	mm	130	200	160	190	160	190	285
POIDS		kg	0.3	0.5	2.3	4.4	2.9	4.7	30
POIDS AVEC RACCORDS		kg	-	-	3.3	5.8	3.9	6.1	-



## PERTE DE CHARGE



## CHOIX DU DIAMÈTRE EN FONCTION DE L'ÉCHELLE DE MESURE

ÉCHELLE	m³	1	3	10	20	25	40	50	100	200	400	1000	1600	2500	4000	5000	10000
K 3/4" - GINON		●															
K 1"		●	●	●				●									
K 1" 1/2			●	●	●			●	●	●							
K 2"					●		●		●	●	●	●					
KB 1" 1/2				●		●			●	●							
KB 2"				●		●		●	●	●	●	●	●	●			

## GINON K 3/4"

MODÈLE	RÉFÉRENCES	DÉSIGNATION	GRADUATION	DÉBIT (M <sup>3</sup> /H)	PLAGE DE PRESSION (BAR)
PN10					
	70260-001100	Volume affichable de 0 à 2 m <sup>3</sup>	50 L	0.1 à 2	0 à 10
	70260-001200	Volume affichable de 0 à 10 m <sup>3</sup>	200 L	0.1 à 2	0 à 10

Installation horizontale : sélecteur vers le haut



## DOSE-O-MAT K 1"

MODÈLE	RÉFÉRENCES	DÉSIGNATION	GRADUATION	DÉBIT (M <sup>3</sup> /H)	PLAGE DE PRESSION (BAR)
PN10					
	70260-001400	Volume affichable de 0 à 3 m <sup>3</sup>	100 L	0.5 à 5	0 à 8
	70260-001500	Volume affichable de 0 à 10 m <sup>3</sup>	500 L	0.5 à 5	0 à 8
	70260-001600	Volume affichable de 0 à 50 m <sup>3</sup>	1000 L	0.5 à 5	0 à 8
	70260-001300	Volume affichable de 0 à 1 m <sup>3</sup>	100 L	0.5 à 5	0 à 8

Installation horizontale : sélecteur vers le haut



## DOSE-O-MAT K 1" 1/2 - AVEC RACCODS UNIONS DÉMONTABLES

MODÈLE	RÉFÉRENCES	DÉSIGNATION	GRADUATION	DÉBIT (M <sup>3</sup> /H)	PLAGE DE PRESSION (BAR)
PN10					
	70260-002240	Volume affichable de 0 à 100 m <sup>3</sup>	2 m <sup>3</sup>	1.5 à 15	1 à 10
	70260-002230	Volume affichable de 0 à 50 m <sup>3</sup>	2 m <sup>3</sup>	1.5 à 15	1 à 10
	70260-002220	Volume affichable de 0 à 20 m <sup>3</sup>	500 L	1.5 à 15	1 à 10
	70260-001795	Volume affichable de 0 à 3 m <sup>3</sup>	100 L	1.5 à 15	1 à 10

Installation horizontale : sélecteur vers le haut



## DOSE-O-MAT KB 1" 1/2 + TOTALISEUR - AVEC RACCODS UNIONS DÉMONTABLES

MODÈLE	RÉFÉRENCES	DÉSIGNATION	GRADUATION	DÉBIT (M <sup>3</sup> /H)	PLAGE DE PRESSION (BAR)
PN10					
	70260-003240	Volume affichable de 0 à 100 m <sup>3</sup>	2 m <sup>3</sup>	1.5 à 15	1.3 à 10

Installation horizontale : sélecteur vers le haut



## DOSE-O-MAT KB 2" - AVEC RACCODS UNIONS DÉMONTABLES

MODÈLE	RÉFÉRENCES	DÉSIGNATION	GRADUATION	DÉBIT (M <sup>3</sup> /H)	PLAGE DE PRESSION (BAR)
PN10					
	70260-002850	Volume affichable de 0 à 200 m <sup>3</sup>	5 m <sup>3</sup>	2 à 30	1.3 à 10

Installation horizontale : sélecteur vers le haut



## DOSE-O-MAT KB 2" + TOTALISEUR - AVEC RACCODS UNIONS DÉMONTABLES

MODÈLE	RÉFÉRENCES	DÉSIGNATION	GRADUATION	DÉBIT (M <sup>3</sup> /H)	PLAGE DE PRESSION (BAR)
PN10					
	70260-003850	Volume affichable de 0 à 200 m <sup>3</sup>	5 m <sup>3</sup>	2 à 30	1.3 à 10

Installation horizontale : sélecteur vers le haut



Installation en position horizontale sélecteur vers le haut obligatoire pour tous les produits de cette page.

Autres modèles : nous consulter



