



SÉRIE 90 PVC - 3 VOIES

VANNE PLASTIQUE HYDRAULIQUE



DESCRIPTION

Ces corps de vanne plastique PVC 3 voies sont tous équipés d'une technologie Membrane offrant des qualités de régulation hydraulique très élevées et générant un minimum de pertes de charges en laissant passer un maximum de débit. Ils permettent de construire de nombreux modèles de vannes destinées à ouvrir ou fermer un réseau aussi bien que de réguler la pression en amont ou en aval. Le montage "à coller" sur canalisation PVC permet des montages sûrs et fiables.

APPLICATIONS

Série de vannes exclusive (3"-6") adaptée aux installations enterrées et en surface en plein champs et en serres. Spécialement conçue pour faire fonctionner et protéger les réseaux d'irrigation : les ouvertures/fermetures souples et progressives les prédisposent à des applications exigeantes ou l'on cherche à limiter le risque de coups de béliers pouvant endommager le réseau aval, ou bien lorsque l'on recherche une excellente qualité de régulation en générant un minimum de pertes de charge.

AVANTAGES ET BÉNÉFICES

- Performances supérieures : excellentes capacités de régulation grâce à un mécanisme à membrane flexible conçu pour permettre un débit maximal proche du zéro tout en fonctionnant à très faible perte de charge
- Efficacité exceptionnelle : disponible avec une sélection complète de fonctions de contrôle tandis que le montage par collage réduit les coûts, les pertes de charge et les risques de fuites.
- Résistance améliorée : la résistance aux fluides corrosifs est obtenue en utilisant des matériaux PVC de haute qualité.

DONNÉES TECHNIQUES

- Pression maximum : 8 bar (3 et 4"), 10 bar (6")
- Débit recommandé minimum : 1 m³/h (5 gpm)
- Pression de fonctionnement minimum : 0.3 bar (5 psi)
- Température de fonctionnement maximum : 40°C (104°F)

CARACTÉRISTIQUES ÉLECTRIQUES

Couplées à des circuits de commande hydraulique comportant des actionneurs électriques (solénoïdes) ou des pilotes de régulation, on obtient de nombreuses fonctionnalités hydrauliques :

- ouverture et fermeture manuelle ou électrique de réseaux d'irrigation
- régulation de pression (amont ou aval)
- régulation de niveau

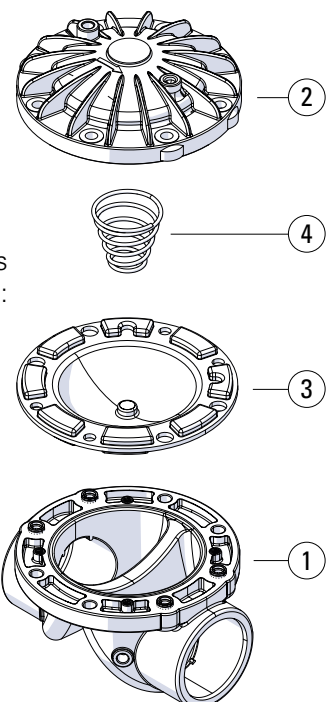
N'hésitez pas à nous questionner pour des montages spécifiques à la carte.

PIÈCES ET MATÉRIAUX

#	PARTIES	MATÉRIAUX	OPTION*
1	Corps	PVC	-
2	Chapeau	Polyamide renforcé de verre	PPS
3	Membrane**	Caoutchouc naturel	ALD, EPDM
4	Ressort	Inox SST 302	SST 316

* Pièces optionnelles pour une résistance chimique spéciale

** Large choix de plages de pression



PERFORMANCES HYDRAULIQUES

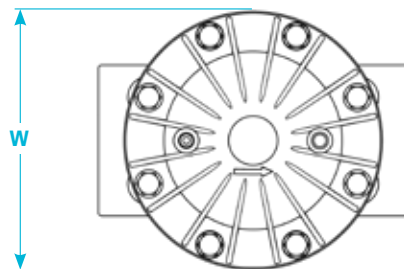
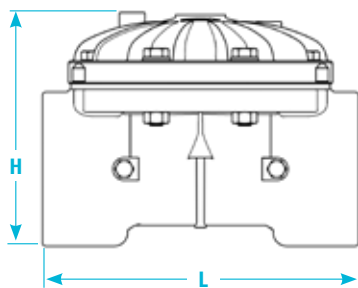
DIAMÈTRE	mm	80-90	100-110	150-160
	pouce	3	4	6
FACTEUR DE DÉBIT*	K_v (m ³ /h à 1 bar)	155	215	480
	C_v (GPM à 1 PSI)	180	250	560
DÉBIT MAX. RECOMMANDÉ	(m ³ /h)	100	160	350

* Pour calculer la perte de charge à n'importe quel débit, utilisez l'équation suivante: Perte de charge = (débit / facteur de débit)²

DIMENSIONS

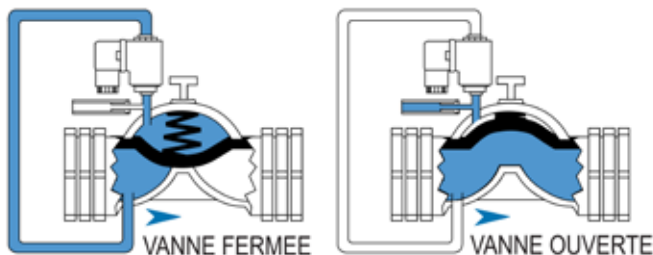
DIAMÈTRE		mm	80-90	100-110	150-160
		pouce	3	4	6
HAUTEUR	H	mm	208	208	382
LARGEUR	W	mm	229	229	260
LONGUEUR	L	mm	258	278	360
VOL. CHAMBRE CONTRÔLE	cc		681	681	2575
POIDS	kg		4	4.2	11.8

Les dimensions pour ces diamètres incluent les brides.



PRINCIPE DE FONCTIONNEMENT

Ce dispositif de commande admet la pression dans la chambre de contrôle, fermant la vanne, ou relâche la pression vers l'atmosphère, la vanne est alors complètement ouverte.



RÉFÉRENCES PRODUITS

MODÈLE	RÉFÉRENCES	DÉSIGNATION	PRESSIION MIN-MAX (BAR)	DÉBIT MIN-MAX (M ³ /H) CONSEILLÉ
MODÈLE 3"	71600-005300	90 PVC à coller	0.3 - 10	1 - 100
	71600-006300	90 PVC 3"F	0.3 - 10	1 - 100

PERTE DE CHARGE

